

点 検 評 価 報 告 書
(平 成 19 年 度 計 画)

平成 20 年 6 月

国 立 大 学 法 人
旭 川 医 科 大 学

○ 大学の概要

(1) 現況

① 大学名

国立大学法人旭川医科大学

② 所在地

北海道旭川市

③ 役員の状況

学長名 八竹 直 (平成16年4月1日～平成19年6月30日)

吉田晃敏 (平成19年7月1日～平成23年6月30日)

理事数 4名

監事数 2名

④ 学部等の構成

学 部 医学部

研究科 医学系研究科

⑤ 学生数及び教職員数

学部学生数 844人 (うち留学生0人)

大学院生数 114人 (うち留学生4人)

教員数 271人

職員数 686人

(2) 大学の基本的な目標等

医療の質の向上、地域医療への貢献を推進するため、高い生命倫理観を有し高度な実践的能力を有する医療職者を育成する。同時に、生命科学に関する先端的な研究を推進し、高度な研究能力を持つ研究者を育成する。

このような役割を果たすため、国立大学法人旭川医科大学（以下「本学」という。）の中期目標は、以下のとおりとする。

1. 創造的意識が高い個性的な大学創りに努める。
2. 人間性豊かな高い倫理観を有し、多様な資質を有する医療職者を養成する。

3. 先端的医科学の発展に貢献し、新たな先端医療への基盤を形成する。

4. 高度先端医療を開発し、広範囲な地域医療を高質化するとともに国際的な医療の発展に貢献する。

5. 大学と社会との連携を活発化し、社会に開かれた大学として地域社会に貢献する。

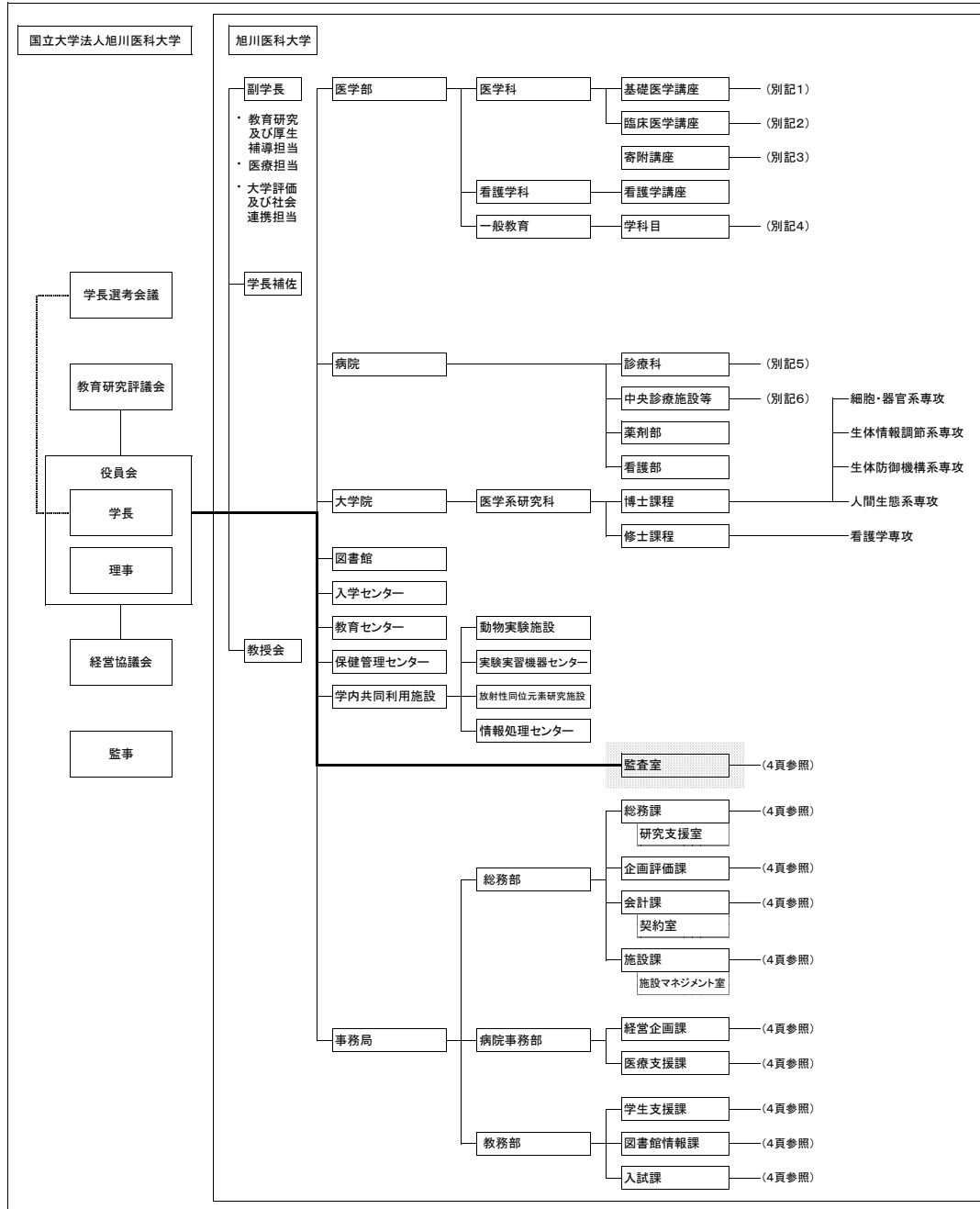
6. 他の国立大学法人との再編・統合・連合の在り方について引続き検討する。

7. 中期目標の達成状況を踏まえ、目標を適宜見直す。

(3) 大学の機構図

2ページから4ページを参照

平成18年度
組織図



- 別記1
基礎医学講座(9講座)
解剖学講座
生理学講座
生化学講座
薬理学講座
病理学講座
微生物学講座
健康科学講座
寄生虫学講座
法医学講座

- 別記4
学科目(11学科目)
歴史・哲学
心理学
社会学
数学
数理情報科学
物理学
化学
生物学
生命科学
英語
ドイツ語

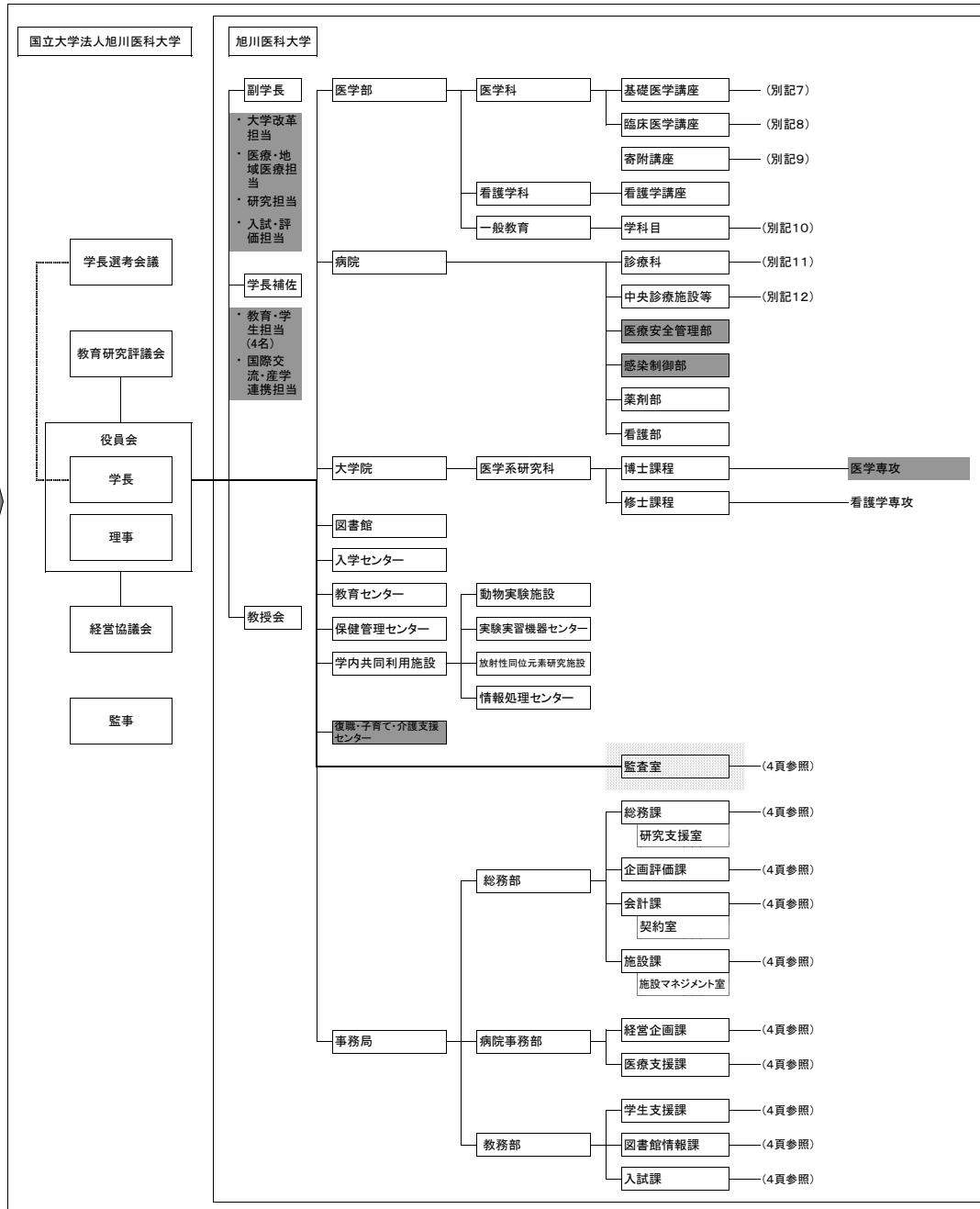
- 別記6
中央診療施設等(22施設)
臨床検査・輸血部
手術部
放射線部
材料部
病理部
救急部
集中治療部
総合診療部
周産母子センター
経営企画部
卒後臨床研修センター
医療安全管理部
感染制御部
遠隔医療センター
治験支援センター
地域医療総合センター
光学医療診療部
理学療法部
地域医療連携室
臨床工学会
遺伝子診療カウンセリング室
点滴センター

- 別記2
臨床医学講座(16講座)
内科学講座
精神医学講座
小児科学講座
外科学講座
整形外科科学講座
皮膚科学講座
泌尿器科学講座
眼科学講座
耳鼻咽喉科・頭頸部外科学講座
産婦人科学講座
放射線医学講座
麻酔・蘇生学講座
脳神経外科学講座
臨床検査医学講座
歯科口腔外科学講座
救急医学講座

- 別記5
診療科(17診療科)
第一内科
第二内科
第三内科
精神科神経科
小児科
第一外科
第二外科
整形外科
皮膚科
泌尿器科
眼科
耳鼻咽喉科
産科婦人科
放射線科
麻酔科蘇生科
脳神経外科
歯科口腔外科

- 別記3
寄附講座(3講座)
消化管再生修復医学講座
眼組織再生医学講座
人工関節講座

平成19年度
組織図



:前年度からの変更

別記7
基礎医学講座(9講座)

- 解剖学講座
- 生理学講座
- 生化学講座
- 薬理学講座
- 病理学講座
- 微生物学講座
- 健康科学講座
- 寄生虫学講座
- 法医学講座

別記10
学科目(11科目目)

- 歴史・哲学
- 心理学
- 社会学
- 数学
- 数理情報科学
- 物理学
- 化学
- 生物学
- 生命科学
- 英語
- ドイツ語

別記12
中央診療施設等(22施設)

- 臨床検査・輸血部
- 手術部
- 放射線部
- 材料部
- 病理部
- 救急部
- 集中治療部
- 総合診療部
- 周産母子センター
- 経営企画部
- 卒後臨床研修センター
- 遠隔医療センター
- 治験支援センター
- 地域医療総合センター
- 光学医療診療部

別記8
臨床医学講座(16講座)

- 内科学講座
- 精神医学講座
- 小児科学講座
- 外科学講座
- 整形外科講座
- 皮膚科学講座
- 泌尿器科学講座
- 眼科学講座
- 耳鼻咽喉科・頭頸部外科学講座
- 産婦人科学講座
- 放射線医学講座
- 麻酔・蘇生学講座
- 脳神経外科学講座
- 臨床検査医学講座
- 歯科口腔外科学講座
- 救急医学講座

別記11
診療科(17診療科)

- 第一内科
- 第二内科
- 第三内科
- 精神科神経科
- 小児科
- 第一外科
- 第二外科
- 整形外科
- 皮膚科
- 泌尿器科
- 眼科
- 耳鼻咽喉科
- 産科婦人科
- 放射線科
- 麻酔科蘇生科
- 脳神経外科
- 歯科口腔外科

別記9
寄附講座(3講座)

- 消化管再生修復医学講座
- 眼組織再生医学講座
- 人工関節講座

平成19年10月1日事務組織

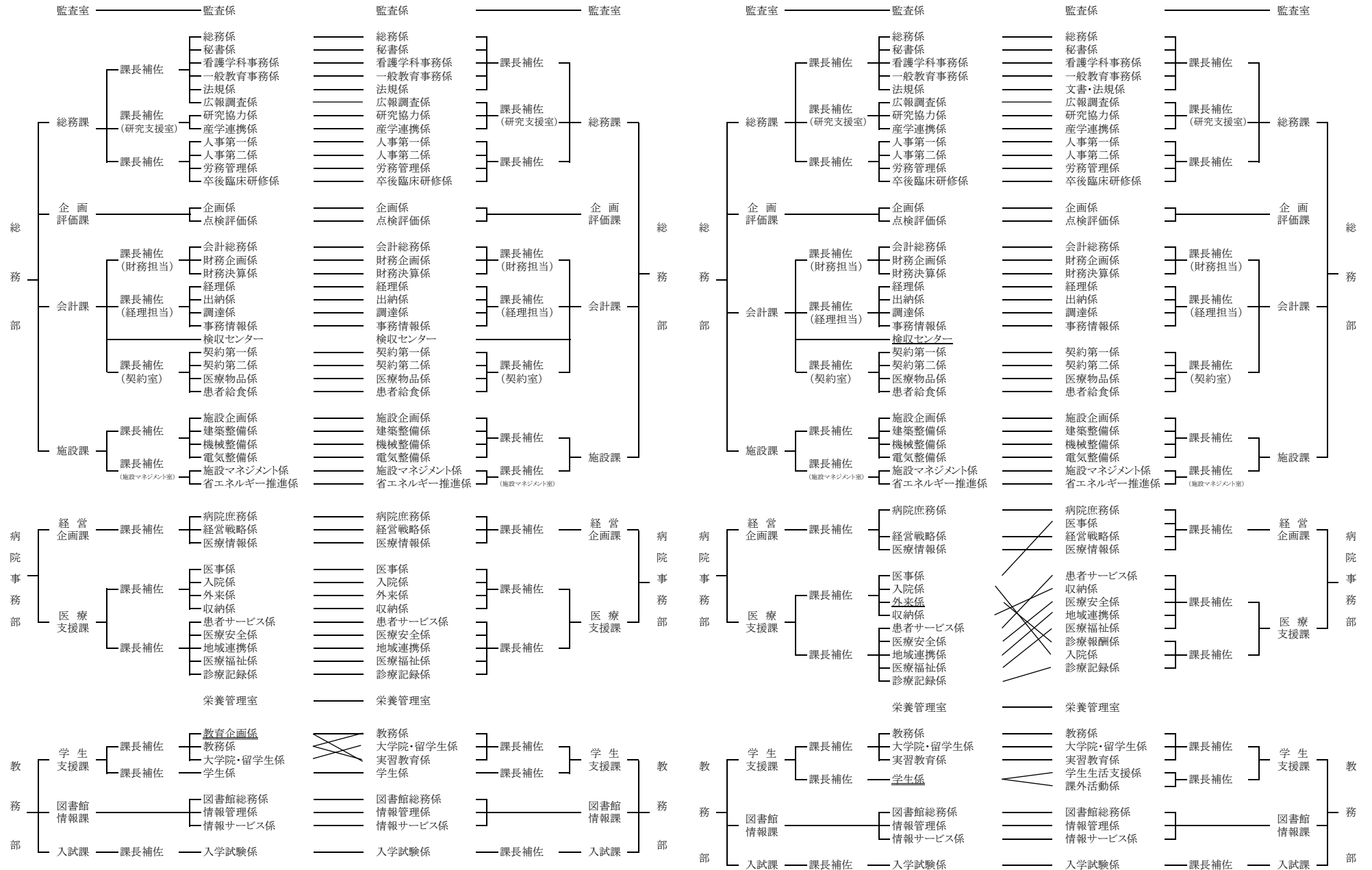


平成19年4月1日事務組織

平成19年4月1日事務組織



平成18年度事務組織



※ 係名等のアンダーラインは新設

※ 係名等のアンダーラインは新設

○ 全体的な状況

本学の基本的な目標を、「医療の質の向上、地域医療への貢献を推進するため、高い生命倫理観を有し高度な実践的能力を有する医療職者を育成する。同時に、生命科学に関する先端的な研究を推進し、高度な研究能力を持つ研究者を育成する。」と定め、その実現のため7つの中期目標を掲げている。当該中期目標に沿って実施状況を総括する。

1. 創造的意識が高い個性的な大学創りに努める。

平成19年7月の学長交替に伴い理事及び副学長の担当業務を見直すとともに、副学長を3名から4名に増員、また、新たに学長補佐を5名配置して執行体制を強化した(平成19年度)。

新執行部は、「学ぶ喜び、研究する喜び、働く喜びに満ちた活力ある大学を創る」という「旭川医科大学の新生ビジョン」を公表し、「スピード」「先取り」「共有」をキーワードとする大学改革の方向性を示すとともに、法人化のメリットを活かし、学長のリーダーシップの下で迅速な意思決定と企画・立案を進め、透明性・公平性を確保しつつ柔軟かつ戦略的な大学運営を目指すこととした(平成19年度)。毎週開催する大学運営会議(学長、副学長、図書館長、学長事務総括の7名で構成)で迅速に方針を決定して、役員会、教育研究評議会、経営協議会及び教授会等で審議の上実施する体制を採り、我が国最北に位置する医科大学として創造的意識が高い個性的な大学創りに努めている(～平成19年度)。

2. 人間性豊かな高い倫理観を有し、多様な資質を有する医療職者を養成する。

基礎医学、臨床医学、看護学科及び一般教育の4部門それぞれに、「教育・学生」担当の学長補佐を配置し、教育及び学生支援体制を強化した(平成19年度)。1年次からチュートリアル教育を開始し、自学自習の態度を育成するとともに、早期体験実習、僻地医療実習、クリニカルクラークシップなどを取り入れた少人数・体験型のカリキュラムを展開して、実践的臨床能力の養成に努めた。また、教養教育の充実により人間性・生命倫理観・協調性の涵養に努め、英語教育を充実して国際コミュニケーション能力の向上を目指した。入学者選抜方法の在り方、卒業臨床研修の在り方をも含めた教育全体を俯瞰して企画・立案する専任教授を配置した「教育センター」を設置するとともに、「教育・学生」担当の学長補佐が中心となって「教育改革のグランドデザイン」を策定した(平成19年度)。アドミッション・ポリシーに沿った学生を獲得し地域医療への貢献を推進するため、平成20年度入学者選抜から北海道の北部及び東部地域の出身者に限定した定員10名の「地域枠推薦入学」を実施した(平成19年度)。さらに、平成21年度入学者選抜から北海道出身者に限定した定員35名の「AO入試北海道地域枠」を設定した(平成19年度)。

3. 先端的医科学の発展に貢献し、新たな先端医療への基盤を形成する。

高度な研究及び地域に密着した研究推進のために、学長のリーダーシップの下「独創性のある生命科学研究プロジェクト」を立ち上げ、学内公募で選定された研究プロジェクトに対し、学長裁量経費から研究費の助成を行った(～平成19年度)。その研究成果は、ウェブサイト等を通して社会へ発信している。文部科学省大学教育改革の支援事業への申請に向けて、研究戦略・教育支援室の下にワーキンググループを設置してプログラムを策定し、申請した結果、地域医療等社会的ニーズに対応した質の高い医療人養成推進プログラム「育児と介護をささえるオールホスピタル計画」など3件全てのプログラムが採択された(平成19年度)。

病院の臓器別・系統別診療体制への再編・充実の一環として腫瘍センター、呼吸器センターを設置した(平成19年度)。高度の知識・技量・研究能力を備えた研究者及び医療職者を育成するために、大学院博士課程を4専攻から1専攻に集約し、「研究者コース」と「臨床研究者コース」を設定した(平成19年度)。先端医療の研究開発に向け、平成17年度に2講座、平成18年度に1講座の寄附講座を設置し、これまでに2億円を超える研究資金を受け入れた(～平成19年度)。また、文部科学省がんプロフェッショナル養成プランの採択に伴い、平成20年度から博士課程にがん専門医養成コースとして、がん薬物療法専門医養成プログラム及び放射線専門医養成プログラムを、修士課程にがん看護専門看護師養成コースを設置することとした(平成19年度)。

4. 高度先端医療を開発し、広範囲な地域医療を高質化するとともに国際的な医療の発展に貢献する。

遠隔医療システムを利用して国内外の46の医療機関とネットワークを形成し、リアルタイムでの手術の指導や術中迅速病理診断(テレパソロジー)などの遠隔診断を実施した(～平成19年度)。「アジア・ブロードバンド計画」の第一弾プロジェクトとして、シンガポール共和国及びタイ王国との間で、手術の高画質立体動画の伝送実験を成功させた。寄生虫感染症対策で、発展途上国との寄生虫領域における積極的な協力関係を築き、アジアのリーダーシップを確保している(～平成19年度)。国際協力機構(JICA)の委託事業として、毎年10カ国前後のアジア、アフリカ、中南米の発展途上国から医師、保健師、看護師を受け入れている(～平成19年度)。

5. 大学と社会との連携を活発化し、社会に開かれた大学として地域社会に貢献する。

当該目標の達成に向け、「地域連携・社会貢献」担当の理事を学外から登用した。地域社会の生涯学習ニーズに応えるとともに、地域社会への知的啓発活動の一環として、本学の教職員が地方公共団体等の求めに応じて地域の住民や医療従事者を対象に講演活動を行う「派遣講座」を実施した(～平成19年度)。派遣後に実施する派遣先や受講者へのアンケートの結果を踏まえて、講演題目を適宜見直し270を超える講演題目を用意している。その他にも、前期公開講座として看護・介護の体験型講座を、後期公開講座として医学知識に関する講演型講座を、また、地域の市町村との連携により、インターネットのテレビ会議システムを利用して身近な医療に関する知識や情報を提供する「北海道メディカルミュージアム」を実施した(～平成19年度)。平成20

年3月に、本学と地域や社会をつなぎ、本学の研究活動及び知的財産等を地域や社会に発信することによって、産学連携活動及び地域連携活動の活性化を図るために「リエゾンオフィス」を設置した(平成19年度)。一方、地域の高等教育機関(5大学・短大及び1高専)が連携して教育を含む地域活性化を目指す組織「旭川ウェルビーイング・コンソーシアム」の設立に向け準備を進めている(平成19年度)。

6. 他の国立大学法人との再編・統合・連合の在り方について、引続き検討する。

平成14年12月20日開催の道内国立大学長懇談会で了解された「道内の国立大学として教育上魅力あるシステムを構築するために、7大学間の連携が極めて重要であり、副学長懇談会報告にある広範な単位互換など実効性のある連携の在り方について具体的な検討を開始する。」を受けて、国立大学のみならず公・私立大学を含めた大学間交流及び連携を推進した。

単位互換協定では、本学医学系研究科と北海道大学医学研究科、札幌医科大学医学研究科・保健医療学研究科(平成19年度)、及び本学医学部と北海道大学医学部、札幌医科大学医学部との間で協定を締結した(平成19年度)。北海道薬科大学との間では、教育・研究における連携の推進・発展に向けた協定を締結した(平成19年度)。大学間連携に基づく公募事業では、札幌医科大学、北海道大学、北海道医療大学との4大学による「北海道の総合力を生かすプロ養成プログラム～大学、地域、病院の連携を生かしたがん専門医療人の育成を目指して～」が文部科学省の「がんプロフェッショナル養成プラン」(平成19年度)に、また、北海道大学、札幌医科大学との3大学による「オール北海道先進医学・医療拠点形成(治験段階に移行する基礎研究の創出)」が文部科学省の「橋渡し研究支援推進プログラム」に共同で申請し、共に採択された(平成19年度)。さらに、北見工業大学との間で学術交流を目的とした講演会を相互に開催するなど教育研究面における大学間連携の強化に努めている。

7. 中期目標の達成状況を踏まえ、目標を適宜見直す。

項目としての中期目標の見直しは行っていないが、社会のニーズや時代の流れに呼応して中期目標の達成に最も相応しい年度計画を立てて実施している。

以上、中期計画の全体的な進捗状況は、十分に達成されていると判断した。

1. 業務運営の改善及び効率化に関する取組の状況

(1) 管理運営等

学内の重要事項は、毎週開催される大学運営会議(平成19年7月に学長補佐会議から改組)にて迅速に方針を決定し、各種委員会、事務部門などと連携して企画・立案し、役員会・教育研究評議会・経営協議会・教授会等で審議の上、実施する体制を採っている(～平成19年度)。各種委員会については、教員が教育研究に専念できること、及び事務職員が教員と共に大学運営に積極的に参画することを基本方針として、常に見直すことにしている。また、監査機能を積極的に

に活用するため、役員会で監事に意見を求めるとともに学長直轄の監査室を設置して内部監査機能の充実を図った。さらに、組織運営の透明性・公平性を確保するため、運営組織に学外有識者を登用するとともに意見を積極的に取り入れている。また、学内の重要事項は、全学説明会、ホームページ等を通して学内に周知している。平成19年7月には、学長の交替に伴い理事、副学長及び学長補佐の担当業務の見直しと増員により、執行体制を強化した(平成19年度)。

(2) 教育研究組織

本学が目指す教育の一層の充実を図るため、教育全体を俯瞰して企画・立案する「教育センター」を設置し、専任教員(教授)を配置した(平成19年度)。また、教育研究活動の連携を促進するため、将来構想検討委員会が取りまとめた基本方針に沿って、関連講座を統合して大講座に再編した。さらに、「教員評価」により教員の専門性・適性を調査するとともに、「教員の任期制」を導入して約64%の教員に適用している(～平成19年度)ほか、学校教育法の改正に伴い、助教授を准教授に、助手は全員助教に、併せて教務職員6名中4名を助教とし、教育研究の一層の充実を図った(平成19年度)。一方、大学院博士課程のカリキュラムを大幅に改定し、4専攻を1専攻に、定員30名を15名に改組し、博士課程の充実を図るとともに収容定員の充足率の向上を図った(平成19年度)。学術研究活動の推進と研究支援体制を強化するため、研究に特化した副学長を配置するとともに、研究戦略・教育支援室員を増員し強化を図った(平成19年度)。

(3) 事務組織

毎年、事務局長ヒアリングを実施して、事務職員の専門性・適性を調査するとともに、各種研修会に派遣して資質の向上を目指している(～平成19年度)。また、講座等に配置している教室系事務職員を3年計画で事務局に配置換した(～平成19年度)。

2. 財務内容の改善に関する取組の状況

学長裁量経費及び病院長裁量経費から、緊急性、収益性の高い大型設備や将来外部資金の獲得が期待される研究プロジェクトなどに重点的に資源を配分している(～平成19年度)。また、教員の文部科学省科学研究費補助金申請の義務化、学術振興後援資金の設立、文部科学省大学教育改革支援事業への積極的な申請などを通して外部資金の獲得に努め、平成19年度には、総額で12億円を超える外部資金を獲得した(平成19年度)。一方、経費を削減する方策として、定年退職者の後任採用は原則行わないことを決定したほか、経費削減策プロジェクトチームを立ち上げ、ゴミ分別収集や業務委託複数年契約などにより経費削減に努めている(～平成19年度)。さらに、自己収入増加の方策として、駐車場増設・有料化や共同施設利用課金制度などを実施した(～平成19年度)。

3. 自己点検・評価及び情報提供に関する取組の状況

国立大学法人評価委員会による評価結果を学内に周知し、各種委員会、事務部門などで定期的に改善状況を点検している(～平成19年度)。また、学校教育法に基づき大学評価・学位授与機

構の認証評価を受審し、同機構が設定する評価基準を満たしているとの認定を受けた（平成19年度）。事務局総務部に点検評価及び教員評価に関する事項を一元的に所掌する「企画評価課」を設置し、自己点検・評価の支援体制の充実を図った。一方、ホームページは常に見直し、学内情報を発信するとともに、機関リポジトリを立ち上げ、学内学術成果の発信を開始した。

4. その他の業務運営に関する重要事項に関する取組

耐震診断の結果を踏まえてキャンパスマスタープランを見直したほか、老朽設備の修繕を行った。学内バリアフリー化整備計画に基づき、病院に引き続き医学部のバリアフリーを順次整備している（～平成19年度）。安全・健康・危機管理については、常にマニュアルの見直しを行っているほか、検収センターを設置し、研究費の不正使用の防止に努めている（平成19年度）。特に危機管理への対応として、「危機管理規程」を制定するとともに（平成19年度）、「不審者に対する対応マニュアル」「注射オーダー時要注意薬剤リスト」「院内問題行動対応マニュアル」「学術研究に係る行動規範」を作成した（平成19年度）。

5. 病院の取組

各診療科長に対して病院長ヒアリングを行い、病院運営についての教職員の意識改革に努めている（～平成19年度）。また、病院財務状況等を定期的に点検するとともに、在院日数の短縮、クレジット決済の導入、病院収納窓口業務など各種業務の外部委託、後発医薬品の採用、在庫管理の適正化など、業務の効率化・合理化に努めている（～平成19年度）。病院機能の充実では、臓器別診療、先進医療、遠隔医療、24時間救急患者受け入れなどを実施したほか、新規診療部門として、腫瘍センター、呼吸器センター、光学医療診療部、理学療法部、セカンドオピニオン外来、脳ドッグなどを設置・導入した。これらの取組の結果、外来患者数、救急患者数、手術件数、診療単価を伸ばすとともに在院日数の短縮を図り、附属病院収益の毎年度の増加を達成した（～平成19年度）。患者サービスの向上に向け、患者満足度調査を定期的に行うほか、「ご意見箱」を設置して患者や患者の家族等の要望等を把握し、ファミリーハウスや病院ライブラリーの設置、駐車場の拡張、コーヒースタアの開店、ボランティアの活用、タクシーの禁煙化（平成19年度）などを行った。病院の質の向上に向け、日本医療機能評価機構の病院機能評価を受審し認定を取得した。看護配置基準の上位加算（7：1）の取得に向け、「看護師確保プロジェクトチーム」を組織するなど看護師確保に全学的に取り組み、平成20年度からの取得を可能とした（平成19年度）。また、医師獲得対策の一環として、企業からの寄附金を活用して初期研修医の待遇改善を図り、前年度の2倍に相当する20名の研修医を受け入れた（平成19年度）。また、医師、コ・メディカル及び事務職員（アドバイザーとして学長特別補佐が陪席）で構成する「病院改革に係るタスクフォース」を設置して、病院改革のグランドデザインの策定及びそのアクションプランの具体化について検討を進めている（平成19年度）。

6. その他充実に向けての取組

病院機能評価の受審を機に大学キャンパス内を全面禁煙とした。また、女性教員や看護師等が子育てしながら安心して働く環境を整えるため、24時間対応の学内保育園（大学の森 みどりの保育園）を設置した。さらに、出産、育児、介護等のために一時休業中の医師、看護師の復職を支援する「復職・子育て・介護支援センター（通称：二輪草センター）」を設置した（平成19年度）。また、職員が育児のために常勤職員又は非常勤職員のまま1週間当たりの勤務時間を短くできる「育児短時間勤務制度」を設けた（平成19年度）。地域医療に貢献する医師の養成を目指し、平成21年度入学定員を100名から107名に増員するとともに「地域枠推薦入学（10名）」、「AO入試北海道地域枠（35名）」、及び医学科2年次編入学に「北海道地域枠（5名）」などを導入するなどの入試改革を実施した（平成19年度）。

項目別の状況

I 業務運営・財務内容等の状況
 (1) 業務運営の改善及び効率化
 ① 運営体制の改善に関する目標

中期目標	<ul style="list-style-type: none"> ○ 効果的な組織運営に関する基本方針 学長のリーダーシップの下で、機動的な大学運営を遂行できる運営体制を整備するとともに、教員と事務職員等との連携を強化する。 ○ 戦略的な学内資源配分の実現等に関する基本方針 適正な経営戦略に立った運営、学内資源配分の実現を目指す。
------	--

中期計画	平成 19 年度計画	進捗状況		判断理由（計画の実施状況等）		ウェイト	
		中期	年度	平成 19 年度までの実施状況	平成 20～21 年度の実施予定	中期	年度
<p>【93】</p> <p>○ 学長を中心とした役員会等の構成員、規模等運営体制の改善点、問題点を検証し、必要に応じ見直しを行う。</p>	<p>【93】</p> <p>○ 学長を中心とした役員会等の構成員、規模等運営体制の改善点、問題点を検証し、必要に応じ見直しを行う。</p>	III	III	<p>(平成 16～18 年度の実施状況概略)</p> <p>(1) 役員会に監事 2 名と平成 17 年 8 月に学長補佐から格上げした副学長（大学評価・社会連携担当）を陪席させて、密接な連携を図った。</p> <p>(2) 本学の重要事項等を看護師はじめ交替制勤務者等へ効率的に周知するため、平成 19 年 2 月から広報誌「旭川医科大学通信」を発行し、学内広報体制の強化を図った。</p>	<p>「大学運営会議」を定期的 に開催し、学長の下で重要事 項について迅速に対応する。 また、学長補佐 5 名によ り、学長の企画・立案等を補 佐する。</p>		
				<p>(平成 19 年度の実施状況)</p> <p>平成 19 年 7 月 1 日から学長が交代したことによる新執行部体制により、従来の「学長補佐会議」を学長、副学長 4 名（従来 3 名）、図書館長及び事務局長で構成する「大学運営会議」に改組し、同会議を毎週開催することで、学長の下で重要事項について迅速に対応した。</p> <p>また、新たに学長補佐 5 名（教育・学生担当として基礎医学、臨床医学、看護学科及び</p>			

中期計画	平成 19 年度計画	進捗状況		判断理由（計画の実施状況等）		ウェイト	
		中 期	年 度	平成 19 年度までの実施状況	平成 20～21 年度の実施予定	中 期	年 度
				一般教育に各 1 名並びに国際交流・産学連携担当に 1 名) を置き、学長の指示に基づき、学長の企画・立案等を補佐することとした。			
【94】 ○ 各種委員会の見直しを行い、必要に応じ構成員に事務職員を加え、委員会等の運営改善を図る。		III	III	(平成 16～18 年度の実施状況概略) 各種委員会等の在り方について、 ①教員が教育、研究及び診療に専念できる体制の整備 ②事務職員等が教員と連携協力して大学運営の企画立案に積極的に参画する体制の整備 ③統廃合を含めた委員会等の在り方の観点から毎年度見直し、事務職員が構成員として積極的に参画するなど、適正化を図った。	統廃合を含めた委員会等の在り方の観点から毎年度見直しを行い、適正化を図る。		
				【94】 ○ 各種委員会の見直しを行い、必要に応じ構成員に事務職員を加え、委員会等の運営改善を図る。			
【95】 ○ 平成 16 年度末までに、将来性、期待される効果、地域医療への貢献度等を勘案しつつ、戦略的な学内資源配分を図る体制を確立する。		III	III	(平成 16～18 年度の実施状況概略) 必要性、緊急性、病院収入の収納状況を勘案し、大型医療機械設備などの整備を行うとともに、学部共用設備の更新も図り、効率的な資源配分を行った。	設備整備マスタープラン等に基づき、効率的な設備投資等を引き続き行う。		
				【95】 ○ 適正な経営戦略に立った学内資源配分の体制の下、設備整備マスタープラン等に基づき、効率的な設備投資等を行う。			

中期計画	平成 19 年度計画	進捗状況		判断理由（計画の実施状況等）		ウェイト	
		中期	年度	平成 19 年度までの実施状況	平成 20～21 年度の実施予定	中期	年度
				的な設備投資を行った。また、病院経営支援会社を活用し、診療材料経費の節減を図った。			
				ウェイト小計			

I 業務運営・財務内容等の状況
(1) 業務運営の改善及び効率化
② 教育研究組織の見直しに関する目標

中期目標	○ 教育研究組織の柔軟かつ機動的な編成・見直し等に関する基本方針 教育研究の進展や社会的要請に応じ、適切な評価に基づき、教育研究組織の弾力的な設計と改組転換を進める。
------	--

中期計画	平成 19 年度計画	進捗状況		判断理由（計画の実施状況等）		ウェイト	
		中期	年度	平成 19 年度までの実施状況	平成 20～21 年度の実施予定	中期	年度
【96】 ○ 教育研究組織の見直しの方向性 学部・大学院組織を見直し、教員の適正配置を検討する。併せて学内共同利用施設の組織の見直しを行う。	III			（平成 16～18 年度の実施状況概略） （1）病院の位置付けを医学部の附属施設から大学の附属施設とした。 （2）「旭川医科大学附属図書館」は、本学の教育・研究のみならず、地域住民・医療者の生涯教育にも貢献していることから、「旭川医科大学図書館」に改名した。 （3）医学部の附属施設であった動物実験施設及び実験実習機器センターは、学部のみならず大学全体で利用している施設であることから、学内共同利用施設として位置付けた。 （4）平成 18 年 1 月の役員会決定に基づき、平成 18 年 4 月から関連講座を再編・統合した。 ・基礎医学講座 1 大講座・12 講座→5 大講座・4 講座 ・臨床医学講座 19 講座→2 大講座・14 講座 （5）学生の収容定員に対する充足率が特に低い大学院博士課程について、充足率の	将来構想検討委員会で取りまとめた教育研究組織の見直しの方向性に係る基本方針に基づき、学内共同利用施設の在り方等について、引き続き検討する。		

中期計画	平成 19 年度計画	進捗状況		判断理由（計画の実施状況等）		ウェイト	
		中期	年度	平成 19 年度までの実施状況	平成 20～21 年度の実施予定	中期	年度
				<p>向上に向けてワーキンググループを設置し、魅力ある大学院作りを目指して検討を行い平成 19 年度から、4 専攻を 1 専攻に、入学定員を 30 名から 15 名に改組することとした。</p> <p>(6) 卒前・卒後の一貫した教育の調査・研究の必要性から教育支援体制の整備について検討し、平成 18 年 11 月の役員会において、学部教育の企画立案、教育方法等の改善並びに関連小委員会、入学センター及び卒後臨床研修センターとの有機的な連携を図る組織として「教育センター」を設置した。</p>			
	<p>【96】</p> <p>○ 教育研究組織の見直しの方向性 将来構想検討委員会で取りまとめた教育研究組織の見直しの方向性に係る基本方針に基づき、その具体化について、引き続き検討する。</p>		III	<p>(平成 19 年度の実施状況)</p> <p>(1) 基本方針である大学運営を機動的に行い、より質の高い教育研究活動が展開できるよう「教育研究組織の連携・協力の強化」を図ることとして、先進的・集学的がん診療及び腫瘍学の教育・研究の推進を目的に平成 19 年 5 月に「病院腫瘍センター」を設置した。</p> <p>(2) 文部科学省の大学教育改革の支援プログラム「がんプロフェッショナル養成プラン」の採択を受け、平成 20 年度から、修士課程にがん看護専門看護師養成コースを、博士課程にがん専門医養成コースであるがん薬物療法専門医養成プログラム及び放射線専門医養成プログラムを開設することとした。</p>			
							ウェイト小計

I 業務運営・財務内容等の状況
(1) 業務運営の改善及び効率化
③ 人事の適正化に関する目標

中期目標	<ul style="list-style-type: none"> ○ 教員の流動性を向上させるとともに、教員構成の多様化を推進する。 ○ 事務職員の専門性の重視と人事交流の促進を図る。 ○ 研修制度の充実を図る。
------	---

中期計画	平成 19 年度計画	進捗状況		判断理由（計画の実施状況等）		ウェイト	
		中期	年度	平成 19 年度までの実施状況	平成 20～21 年度の実施予定	中期	年度
【97】 ○ 教育研究分野の職に任期制を導入することについて、早期に結論を得る。	(19年度は年度計画なし)	IV	IV	（平成 16～18 年度の実施状況概略） 平成 18 年 3 月から教員の任期制を導入した。任期制適用者の再任審査は、助手以上の教員に毎年実施する教員評価に基づき行うこととした。	引き続き、教員の任期制の適用率の向上を図る。		
				（平成 19 年度の実施状況） 教員の任期制について、導入の趣旨、適用者数等の現状を盛り込んだ学長名の文書により、改めて任期制適用の拡大に対する理解を求めた。			
【98】 ○ 女性教員の割合を増加させる方策を検討する。	(19年度は年度計画なし)	III	III	（平成 16～18 年度の実施状況概略） 女性教員や看護師等の女性職員が、子育てをしながら安心して働くことができる環境を整えるため、平成 19 年 1 月に学内保育園を設置した。	復職・子育て・介護支援センターを中心に復職支援プログラム等に基づき、復職等を支援する。		
	【98】 ○ 女性教員の割合を増加させる方策を検討する。			（平成 19 年度の実施状況） 出産、育児、介護等のために一時休業中の医師、看護師の復職を、独自の教育プログラムにより支援することを目指して、文部科学省の大学教育改革の支援プログラム「地域医療等社会的ニーズに対応した医療人教育支援プログラム（医療人GP）」により、「復職・			

中期計画	平成 19 年度計画	進捗状況		判断理由（計画の実施状況等）		ウェイト	
		中 期	年 度	平成 19 年度までの実施状況	平成 20～21 年度の実施予定	中 期	年 度
				子育て・介護支援センター」を設置し、復職支援プログラムを作成した。			
【99】 ○ 法人間での教員の流動化を図るため、人事運営上の条件整備を進める。		III		（平成 16～18 年度の実施状況概略） (1) 教員の流動化を図るための一方策として、平成 18 年 3 月から教員の任期制を導入した。平成 19 年 4 月 1 日現在では、59.2%の教員に適用した。 (2) 広域異動手当を新設（平成 19 年 4 月実施）し、他の国立大学等から異動して来た教員に対する給与面での待遇を整備した。	引き続き、教員の任期制の適用率を向上させるなど、教員の流動化を図る。		
	【99】 ○ 法人間での教員の流動化を図るため、人事運営上の条件整備について検討する。		III	（平成 19 年度の実施状況） (1) 教員の流動化を図るための一方策として導入した教員の任期制について、平成 20 年 3 月 1 日現在で 63.7%の教員に適用している。 (2) 平成 19 年 4 月から広域異動手当を実施し、他の国立大学等から異動して来た教員に対する給与面での待遇を整備した。			
【100】 ○ 職員の適性を考慮し、専門的能力を有した人材を育成する。また、組織及び職員個々の活性化のため、他機関との人事交流を積極的に行う。		III		（平成 16～18 年度の実施状況概略） (1) 事務局職員（課長以下の事務職員）及び教室系事務職員を対象として、事務の効率化・合理化に対する各自の取組状況を含め、個人の課題等について、事務局長ヒアリングを毎年度、実施した。 (2) 他機関との人事交流を以下のとおり行った。 人事交流該当者：受入 85 名（部課長 30 名を含む）、出向 11 名	事務局職員（課長以下の事務職員）を対象として、事務の効率化・合理化に対する各自の取組状況を含め、個人の課題等について、総務・財務担当理事のヒアリングを毎年実施する。 また、他機関との人事交流を積極的に行う。		
	【100】 ○ 職員の適性を考慮し、専門的能力を有した人材を育成する。また、組織及		III	（平成 19 年度の実施状況） (1) 引き続き、事務局職員（課長以下の事務職員）及び教室系事務職員を対象とし			

中期計画	平成 19 年度計画	進捗状況		判断理由（計画の実施状況等）		ウェイト	
		中 期	年 度	平成 19 年度までの実施状況	平成 20～21 年度の実施予定	中 期	年 度
	び職員個々の活性化のため、他機関との人事交流を積極的に行う。			て、事務局長ヒアリングを平成 19 年 12 月から平成 20 年 1 月に実施した。 (2) 他機関との人事交流を以下のとおり行った。 人事交流該当者：受入 28 名（部課長 10 名を含む）、出向 2 名			
【101】 ○ 教室系事務職員の再配置を検討する。		IV		(平成 16～18 年度の実施状況概略) 教室系事務職員の事務局への配置換を平成 18 年 4 月から開始し、平成 19 年 4 月までに 7 名を事務局へ配置換した。また、一般教育の事務を集約し新たに「一般教育事務係」を設置した。	平成 20 年度に教室系事務職員の事務局への配置換計画の 3 年目（最終年）として、平成 20 年 4 月に 5 名を事務局等へ配置換し、3 年間の計画である合計 12 名の教室系事務職員の再配置を完了した。		
	【101】 ○ 教室系事務職員の事務局への配置換を 3 年計画の 2 年目として実施する。		III	(平成 19 年度の実施状況) 教室系事務職員の事務局への配置換計画の 2 年目として、平成 19 年 4 月に 3 名を事務局へ配置換した。			
【102】 ○ 接遇研修及び監督者研修を含む各種研修に積極的に参加させ、職員の資質の向上を図るとともに、研修指導者を早急に養成する。			III	(平成 16～18 年度の実施状況概略) (1) 役員及び事務系（コ・メディカルを含む）管理職員等に対し、労働法についての基本となる知識及び情報を習得させ、労働時間の適正な管理に対する意識向上と円滑な労務管理の運営に資することを目的とした「労務管理研修」を平成 17 年度及び平成 18 年度に実施し、264 名が受講した。 (2) 本学における財務諸表等について、職員に対し解説し理解させることで、今後の大学の運営、経営分析に資することを目的とした「財務研修」を実施した。 (3) 診療情報管理士を養成するため、同資格取得を目的とした専門講座への受講を本学の研修として位置づけ、2 名が受講した。	引き続き、各種研修に積極的に参加させるとともに、コ・メディカル職員の研修経費を全額負担することで、職員の資質向上を図る。		

中期計画	平成 19 年度計画	進捗状況		判断理由（計画の実施状況等）		ウェイト	
		中期	年度	平成 19 年度までの実施状況	平成 20～21 年度の実施予定	中期	年度
				<p>(4) 北海道地区国立大学法人等の研修に積極的に参加させるとともに、全国的な専門研修（病院専門事務等）にも参加させている。また、放送大学を利用した自己啓発研修を積極的に受講している。</p> <p>(5) 研修指導者の養成については、公務研修協議会主催の「OJT指導者養成研修」に参加させ、指導者の養成を図った。</p>			
	<p>【102】</p> <p>○ 接遇研修及び監督者研修を含む各種研修に積極的に参加させ、職員の資質の向上を図るとともに、研修指導者を早急に養成する。</p>	III		<p>(平成 19 年度の実施状況)</p> <p>(1) 診療情報管理士を養成するため、同資格取得を目的とした専門講座への受講を本学の研修として位置づけ、現在 1 年目 1 名、3 年目 2 名の計 3 名が受講している。</p> <p>(2) 人事院北海道主催による「セクシュアル・ハラスメント相談員セミナー及び苦情相談に関する担当者研修会」「女性セミナー」「中堅クラス研修」「係長研修」「課長補佐研修」に各 1 名、北海道地区国立大学法人等の「主任クラス研修」「係長研修」「会計研修」「技術職員研修」に計 13 名、国立大学協会主催の「部長級研修」「課長級研修」に計 3 名、国立大学財務・経営センター主催の「若手職員勉強会」「病院若手職員勉強会」に計 3 名、文部科学省主催の「看護学教育ワークショップ」「看護学教育指導者研修」「看護管理者講習会」「リスクマネジャー研修」「治験コーディネーター養成研修」「医療技術関係職員研修」「栄養士研修」に計 8 名、さらに外部機関等が主催する専門的な研修（企業におけるセクシュアル・ハラスメント相談担当者セミナー、情報システ</p>			

中期計画	平成 19 年度計画	進捗状況		判断理由（計画の実施状況等）		ウェイト	
		中期	年度	平成 19 年度までの実施状況	平成 20～21 年度の実施予定	中期	年度
				<p>ム研修、医学部・歯学部教務事務職員研修、厚生補導事務研修会、学生指導研修会、北海道留学生交流推進協議会研修会、病院事務専門研修、保健師助産師看護師実習指導者講習会、臨床検査技師実習施設指導者等養成講習会、エイズ治療拠点病院医療従事者海外実地研修、院内感染対策講習会、医学教育者のためのワークショップ、女性医師の勤務環境の整備に関する講習会、心身障がい児のための摂食嚥下障害関係職種研修会、トラウマティックストレスケア研修）に計 3 2 名参加させた。また、放送大学を利用した自己啓発研修を 2 7 名が受講している。</p> <p>(3) 平成 1 9 年 4 月に鹿児島大学教授を講師に招き、「FD」に関する講演会を開催し、3 5 名の受講者があった。</p> <p>(4) 接遇及びクレーム対応の重要性などについて学び、資質の向上を図るため「事務職員接遇等研修」を平成 2 0 年 2 月に実施し、2 5 名が受講した。</p> <p>(5) コ・メディカル職員の研修参加の意欲を高め、資質の向上を図るため、研修に係る経費は大学が全額負担することとした。</p> <p>(6) O J T により職員の資質向上を図るため、仕事の指導的立場である職員に対し、「部長級研修」「課長級研修」「係長研修」「看護学教育ワークショップ」「看護学教育指導者研修」「看護管理者講習会」等に参加させ、指導者の教育を行った。</p>			
				ウェイト小計			

I 業務運営・財務内容等の状況
(1) 業務運営の改善及び効率化
④ 事務等の効率化・合理化に関する目標

中期 目標	<ul style="list-style-type: none"> ○ 事務組織の見直しを図り、体制を整備する。 ○ 業務の外部委託等を積極的に活用する。
----------	--

中期計画	平成 19 年度計画	進捗状況		判断理由（計画の実施状況等）		ウェイト	
		中 期	年 度	平成 19 年度までの実施状況	平成 20～21 年度の実施予定	中 期	年 度
<p>【103】</p> <ul style="list-style-type: none"> ○ 事務組織の見直しを図り、必要に応じて再編・統合するなどの体制を整備する。 	/	/	/	<p>（平成 16～18 年度の実施状況概略）</p> <p>事務組織の見直しについては、事務の効率化並びに事務職員及び非常勤職員の適正配置の観点から、随時検討を行っている。</p> <p>特に、法人化後における病院事務の重要性を認識し、平成 16 年度から、従来の業務部を病院事務部に改組し、経営企画課を企画・立案部門、医療支援課を管理・実行部門とすることで、病院事務体制の強化を図った。</p> <p>また、講座等に配置している教室系事務職員を計画的（平成 18 年度から平成 20 年度の 3 年計画）に事務局に配置換することを平成 17 年度に決定し、実施している。</p> <p>さらに、平成 18 年度には、監事と連携した内部監査の実施等を担当する部門として、学長直轄の組織である監査室を、また、法人化に伴う中期目標・中期計画、年度計画の策定等や国立大学法人評価、教員評価等を一元的に管理する事務組織として、総務部に企画評価課を、それぞれ新設した。</p> <p>この他にも、業務の見直しによる係等の再編・統合を積極的に実施し、これらの組織は</p>	<p>事務組織の見直しについては、事務の効率化並びに事務職員及び非常勤職員の適正配置の観点から、随時検討を行っている。今後とも必要に応じて、業務の見直しによる係等の再編・統合を実施していく。</p>	/	/

中期計画	平成 19 年度計画	進捗状況		判断理由（計画の実施状況等）		ウェイト	
		中期	年度	平成 19 年度までの実施状況	平成 20～21 年度の実施予定	中期	年度
				いずれも、機能的・効率的に業務を遂行している。			
	<p>【103-1】</p> <p>○ 事務組織の見直しを図り、必要に応じて再編・統合するなどの体制を整備し、職員の効率的配置を進める。</p>	III		<p>（平成 19 年度の実施状況）</p> <p>（1）病院事務部における医事業務の強化を図る観点から、平成 19 年 4 月に、経営企画課の医事係を医療支援課に組織替えした。また、MSW（メディカル・ソーシャル・ワーカー）を 1 名増員し、地域医療連携室の充実を図った。</p> <p>（2）平成 19 年 10 月から、教務部学生支援課の実習教育係を廃止し、教育企画係を新設するなど、新たな業務等への対応を図った。</p>			
	<p>【103-2】</p> <p>○ 平成 19 年 4 月に、本学が発注する物品等の検収体制の強化を図るため、「検収センター」を設置する。</p>	III		<p>（平成 19 年度の実施状況）</p> <p>平成 19 年 4 月に、納品確認（検収業務）の迅速化及び発注者以外の者による物品の検収を、検収者の責任を明確にした上で厳格に実施するため、検収センターを設置し、物品等の検収及び不正防止の体制を強化した。</p>			
<p>【104】</p> <p>○ 業務の外部委託等について調査を行い、積極的に推進する。</p>		III		<p>（平成 16～18 年度の実施状況概略）</p> <p>業務の外部委託について現状調査を行い、業務の必要性、業務の集約化及び契約期間等について見直しを含め検討し、クラーク業務ほか 8 件を集約するとともに、警備業務ほか 10 件を複数年契約とした。</p> <p>また、委託が妥当と思われる業務について、医療福祉係事務補助ほか 14 件の業務委託を開始した。</p>	業務の外部委託等について、契約の集約化、複数年契約など、継続的・積極的に推進する。		
	<p>【104】</p> <p>○ 業務の外部委託等について、契約の集約化、複数年契約など、継続的・積極的に推進する。</p>	III		<p>（平成 19 年度の実施状況）</p> <p>（1）平成 19 年度の請負契約に当たって、電話交換業務、入退院患者受付案内業務、救急患者受付業務、料金精算窓口収納業務、消防用設備等保全業務及び病院医療</p>			

中期計画	平成 19 年度計画	進捗状況		判断理由（計画の実施状況等）		ウェイト	
		中期	年度	平成 19 年度までの実施状況	平成 20～21 年度の実施予定	中期	年度
				ガス設備保全業務について複数年契約を実施した。 (2) 材料部における滅菌業務について、常勤職員の定年退職及び配置換等により平成 20 年度から全面外注へ移行することとした。この外注化に当たり、手術部業務の一部との集約化を図り、3 年間の複数年契約を締結した。			
				ウェイト小計			
				----- ウェイト総計			

[ウェイト付けの理由]

.....

(1) 業務運営の改善及び効率化に関する特記事項等**1. 特記事項****【平成 16～18 事業年度】**

○教員の任期制導入

教員の教育研究活動の一層の活性化と人事の流動化を図るため、平成 18 年 3 月から教員の任期制を導入した。新規採用者及び同意を得た在職中の教員について適用し、平成 20 年 3 月 1 日現在で、63.7%の教員に適用している。

○教室系事務職員の計画的配置換

将来構想検討委員会で取りまとめた基本計画に基づき、講座等に配置している教室系事務職員を 3 年計画で事務局に配置換することとし、平成 18 年度に 4 名、平成 19 年度に 3 名、平成 20 年度に 5 名を配置換した。また、一般教育の事務を集約し、新たに「一般教育事務係」を設置した。

○学内保育園の設置

女性教員や看護師等の女性職員が、子育てをしながら安心して働くことができる環境を整えるため、平成 19 年 1 月に、24 時間対応の学内保育園を設置した。

【平成 19 事業年度】

○新執行体制

平成 19 年 7 月 1 日付けの学長交替に伴い、理事、副学長及び学長補佐の担当業務を見直すとともに増員するなど、以下のとおり執行体制を強化した。

- ・「大学改革」に特化した理事・副学長を設置し、組織・業務の見直しにより、大学を活性化
- ・従来の医療担当理事の役割に「地域医療」を付加し、地域医療連携を強化
- ・非常勤理事の担当に「地域連携」を付加し、地域コンソーシアムを推進
- ・「研究」に特化した副学長を新設し、研究活動を活性化
- ・「入試・評価」担当副学長を設置し、入試改革の推進並びに評価への対応の充実
- ・「教育・学生」担当の学長補佐を各部局ごとに配置し、教育及び学生支援体制を充実
- ・「国際交流」担当の学長補佐を設置し、海外との活発な交流を推進

○「復職・子育て・介護支援センター（略称：二輪草センター）」の設置

出産、育児、介護等のために一時休業中の医師、看護師の復職を、独自の教育プログラムにより支援することを目指して、文部科学省の大学教育改革の支援プログラム「地域医療等社会的ニーズに対応した質の高い医療人養成推進プログラム（医療人GP）」に申請し採択された。採択後は、「復職支援研修部門」「子育て・介護支援部門」からなる「復職・子育て・介護支援センター（略称：二輪草センター）」を設置し、専属職員として復職支援研修担当者 1 名、事務補助員 2 名を雇用し推進業務を開始した。

また、二輪草センターの取組内容を理解し活用するための学内説明会を行うとともに

に、二輪草プラン推進委員会において復職研修プログラムを策定するなど、支援策について検討を行った。

2. 共通事項に係る取組状況（業務運営の改善及び効率化の観点）

● 戦略的な法人経営体制の確立と効果的運用が図られているか。

【平成 16～18 事業年度】

○学長補佐会議、経営協議会、教育研究評議会、役員会

運営に関する企画立案及び学内の意見調整を学長補佐会議で行っている。経営に関する事項は経営協議会で、教育研究に関する事項は教育研究評議会で審議し、役員会で決定している。

【平成 19 事業年度】

○大学運営会議の設置

平成 19 年 7 月 1 日から、学長補佐会議を改組して「大学運営会議」を設置し、運営に関する企画立案及び学内の意見調整を行う体制を強化した。

○入試改革の実施

- ・国の緊急医師確保対策に基づく北海道からの要請に応じ、医学科における平成 21 年度入学定員を 100 名から 107 名に増員した。
- ・医学科に医師が不足している道東・道北等の出身者を対象とした「地域枠推薦入学（10 名）」を設置した。
- ・医学科に、従来の AO 入試を廃止し、北海道の高等学校を卒業した者を対象とした「AO 入試北海道地域枠（35 人）」を設置した。
- ・医学科 2 年次後期編入学に北海道の大学又は高等学校を卒業した者を対象とした「北海道地域枠（5 名）」を設置した。
- ・看護学科に、従来の AO 入試を廃止し、推薦入学（10 名）を設置した。

● 法人としての総合的な観点から戦略的・効果的な資源配分が行われているか。

【平成 16～18 事業年度】

○人件費管理の方針

「中期計画期間中（平成 16 年度～平成 21 年度）における職員の人員（人件費）管理の方針」（平成 18 年 2 月 7 日役員会決定）を定め、中期計画期間中における定年退職等に伴う後任補充は原則行わないこととし、補充の必要性については、役員会で協議し対処することとした。

○教室系事務職員の計画的配置換《再掲》

講座等に配置している教室系事務職員を、計画的（平成 18 年度から平成 20 年度の 3 年計画）に事務局に配置換し、人的資源の効率的な配置を図った。

○看護師確保のための待遇見直し等

看護師確保のための方策として、待遇面を見直し、平成18年度から非常勤職員（フルタイム）を任期付常勤職員として採用することとした。また、看護師枠を増員し、労務管理、安全管理に配慮することとした。

○特任教員、客員教員

外部資金を活用した教員採用制度（特任教員、客員教員）を取り入れた。

○学長裁量経費による研究助成

平成16年度から、外部資金獲得のための基礎研究として、「独創性のある生命科学研究」の学内公募を行い、学長裁量経費から研究費を助成している。平成16年度は13,000千円、平成17年度は8,500千円、平成18年度は11,000千円を助成した。

○学術振興後援資金による支援

開学30周年を記念して平成16年度に創設した「旭川医科大学学術振興後援資金」による支援事業を、平成18年度から開始した。初年度は、若手研究者に対する「研究活動助成事業」（7件；3,500千円）及び本学で学ぶ私費外国人留学生在が修学・研究に打ち込めるよう奨学資金を支援する「留学生支援事業」（2件；720千円）に助成した。

【平成19事業年度】

○7：1看護体制取得のための看護師確保に向けての取組

看護師確保のための方策として、待遇面を見直し、平成19年度から任期を付さない常勤職員として採用することにより、平成20年度に看護配置基準の上位加算（7：1）を取得するための看護師を確保した。

○コ・メディカル職員の研修経費支援

コ・メディカル職員の資質の向上を図り、また、研修参加への意欲を高めるため、これまで殆どが自己負担であった研修に係る経費を、大学が全額負担することとした。

○教授ポストの新設

手術部及び病理部について、両部署の病院における任務や責任の重大性に鑑み、准教授ポストを教授ポストに格上げして配置することとした。また、新設の呼吸器センターについても重要性に鑑み、教授を配置することとした。

● 法人内における資源配分に対する中間評価・事後評価を行い、必要に応じて資源配の修正が行われているか。

【平成16～18事業年度】

○「独創性のある生命科学研究」研究助成に係る成果発表・成果の検証

学長裁量経費により措置した、学内公募によるプロジェクト研究「独創性のある生

命科学研究」の平成16年度採択分については、平成18年7月11日開催の「旭川医科大学フォーラム」で、また、平成17年度採択分については、平成18年11月27日開催の「旭川医科大学フォーラム」で、採択課題の成果発表を行うとともに、成果報告書により成果の検証を行った。

なお、いずれも当初の成果を上げていると判断し、配分の見直しは行っていない。

【平成19事業年度】

○「独創性のある生命科学研究」研究助成に係る成果発表・成果の検証

学長裁量経費により措置した、学内公募によるプロジェクト研究「独創性のある生命科学研究」の平成18年度採択分については、平成19年9月27日及び平成19年10月31日開催の「旭川医科大学フォーラム」で、採択課題の成果発表を行うとともに、成果報告書により成果の検証を行った。

● 業務運営の効率化を図っているか。

【平成16～18事業年度】

○監査室、企画評価課の新設

平成19年1月に、監査機能の充実と監事との連携及び会計監査人との連絡調整を強固なものとするため、中立、公正及び透明性を確保することから、事務局から独立した学長直轄の組織として監査室を設置し、室長、室長補佐（監査係長兼務）及び監査係員2名を配置した。

また、平成19年1月に、法人化に伴う中期目標・中期計画、年度計画の策定等や国立大学法人評価、自己点検・評価、教員評価等を一元的に管理するため、総務部に企画評価課を設置した。

○病院収納窓口の外注化

病院の収納窓口業務を外注し、未納督促業務を推進するための体制作りを行った。

【平成19事業年度】

○グループウェアの導入

平成19年5月にグループウェアを導入し、役員、職員等のスケジュール管理、掲示板及び会議室予約等を活用し、事務局全体でペーパーレス化、情報の迅速化など合理化、効率化を図っている。

○「検収センター」設置

平成19年4月に検収センターを設置し、納品確認（検収業務）の迅速化及び発注者以外の者による物品の検収を、検収者の責任を明確にした上で厳格に実施することで、検収及び不正防止体制を強化した。

● 収容定員を適切に充足した教育活動が行われているか。

【平成 16～18 事業年度】

- 学士課程（医学科・看護学科）は、収容定員の 90%以上を充足させている。
- 修士課程の充足率については、平成 17 年度に 84.4%となったが、オープンキャンパスを平成 17 年度から本格実施したことなどにより、平成 18 年度以降は 90%以上を充足させている。
- 大学院博士課程における充足率向上に向けての取組
定員充足率の低い博士課程について、新たに開設した大学院博士課程の専用サイト、同窓会主催の初期卒後臨床研修修了予定者に対する「後期臨床研修・専門医養成についての情報交換会」、各講座・大学院担当教員等を通じて、入学を積極的に PR し、また、学術振興後援資金による支援事業として奨学資金の支援を開始するなど、充足率の向上に向けて積極的に取り組んだ。

なお、平成 17 年度に大学院博士課程委員会の下に「大学院教育課程コースワーク等」検討部会、また、同委員会の下部組織である大学院博士課程小委員会の下に、それぞれ「大学院博士課程改革」、「大学院博士課程入試」、「新時代の大学院」について検討するワーキンググループを設置し、魅力ある大学院づくりを目指して全学的に検討を重ね、平成 19 年度から、4 専攻を 1 専攻に、入学定員を 30 名から 15 名に改組することとした。

【平成 19 事業年度】

- 大学院博士課程における充足率向上に向けての取組
博士課程については、平成 19 年度から、これまでの 4 専攻を 1 専攻に改組し、研究者コースと臨床研究者コースの 2 コースを設定するとともに、入学定員を 30 名から 15 名に適正化した。
- 平成 19 年度においても、収容定員充足率は 90%に達していないが、ホームページの大学院専用サイトに学生募集要項や授業内容等を掲載して学内外に広く PR するとともに、教授会等での頻回にわたるアナウンス、また、第 3 次までの学生募集、さらに、平成 20 年度入学者から授業料の半額に相当する奨学金の支給決定など、引き続き充足率の向上に向けて積極的に取り組んだ結果、平成 20 年度においては、充足率が 93.3%まで向上した。

● 外部有識者の積極的活用を行っているか。

【平成 16～18 事業年度】

- 外部有識者の活用
透明性、公正性の確保の観点から、役員会、経営協議会、教育研究評議会の構成員に外部有識者を入れている。役員会は構成員 5 名のうち教育関係から 1 名を、経営協

議会は構成員 10 名のうち経済界、法曹界、教育関係、医療関係、金融界から各 1 名の合計 5 名を、教育研究評議会は構成員 15 名のうち教育関係から 1 名を学外から登用し、大学運営の透明性、公正性を確保するとともに、外部有識者の意見を積極的に取り入れるよう努めている。

【平成 19 事業年度】

- 外部コンサルタントの活用
学長がマニフェストとして掲げた「病院運営の改革」にあるグランドデザインの策定などに向け、学長特別補佐として登用した外部コンサルタントを、病院経営にも参画させることで、病院運営の効率化と財政基盤の強化を図った。

● 監査機能の充実が図られているか。

【平成 16～18 事業年度】

- 監査室の新設《再掲》
平成 19 年 1 月に、監査機能の充実と監事との連携及び会計監査人との連絡調整を強固なものとするため、中立、公正及び透明性を確保することから、事務局から独立した学長直轄の組織として監査室を設置し、室長、室長補佐（監査係長兼務）及び監査係員 2 名を配置した。

【平成 19 事業年度】

- 業務監査及び会計監査
平成 19 年度監事監査計画に基づき、「年度計画の進捗状況」、「個人情報保護への取組」、「時間外勤務の改善に関する取組」、「組織改革への取組」、「医療安全への取組」、「剰余金の活用状況」、「予算の執行状況、月次収支状況、中間決算・年次決算、債権管理」、「資産管理状況」、「地域貢献等の実施状況」について業務監査及び会計監査を実施した。
- 会計監査人による会計監査
会計監査人による会計監査は、「期中監査」、「診療材料等の実施棚卸し立会」、「現金実査」等を実施して、指導及び助言等のフォローアップを行っている。
- 監事の諸会議等への陪席
監事は、諸会議等に積極的に出席又は陪席して、大学の教育研究の運営状況等を観察するなどして、運営上の改善に資することに努めている。
- 五者懇談会
法人の経営者（学長、理事）と監事、会計監査人、監査室及び事務局との五者懇談会を開催し、今後の経営方針等について意見交換を実施している。

● 教育研究組織の柔軟かつ機動的な編制・見直し等が行われているか。

【平成 16～18 事業年度】

- 「教育研究組織の見直しの方向性等について」の策定及び関連講座の大講座化
法人化のメリットを活かした効率的な大学運営及びより質の高い教育研究活動の展開に向け、平成 17 年 3 月に将来構想検討委員会において「教育研究組織の見直しの方向性等について」を取りまとめた。これに基づき、平成 18 年 4 月から教育研究活動の連携を促進するため関連講座を統合し、基礎医学講座は 1 大講座・12 講座から 5 大講座・4 講座へ、臨床医学講座は 19 講座から 2 大講座・14 講座に再編した。
- 博士課程の改組《再掲》
学生の収容定員に対する充足率が特に低い大学院博士課程について、充足率の向上に向けてワーキンググループを設置し、魅力ある大学院づくりを目指して検討を行い、平成 19 年度から、4 専攻を 1 専攻に、入学定員を 30 名から 15 名に改組することとした。
- 教育センターの設置
卒前・卒後の一貫した教育の調査・研究の必要性から教育支援体制の整備について検討し、平成 18 年 11 月の役員会において、学部教育の企画立案、教育方法等の改善並びに関連小委員会、入学センター及び卒後臨床研修センターとの有機的な連携を図る組織として「教育センター」を設置した。

【平成 19 事業年度】

- 「教育改革のグランドデザイン」の策定
平成 21 年度カリキュラム改正に向けて、教育・学生担当の学長補佐が中心となり、「教育改革のグランドデザイン」を策定した。
- 教育センターの取組
平成 19 年 5 月に、教育センターに専任教員（教授）1 名を配置し、教育センター会議では、教育改革のグランドデザインに基づくカリキュラムの編成、年度計画原案の作成及びFDの実施等について検討を開始した。
また、平成 20 年度から、教務・厚生委員会の下の小委員会及び地域・僻地医療教育実践センターを統合し、同センター内の部門として再編することとした。

● 法人全体としての学術研究活動推進のための戦略的取組が行われているか。

【平成 16～18 事業年度】

- 研究戦略・教育支援室及び事務局研究支援室
学長のリーダーシップの下、研究戦略に関わる企画・立案及び推進並びに教育で特色づけるべき内容の企画・立案、実施方法等の検討などを行う研究戦略・教育支援室を設置している。
また、研究を総合的にサポートするため、事務局に研究支援室を設置し、室長及び

室員 3 名を配置して研究戦略、国際交流に係る企画・立案及び連絡調整並びに知的財産の管理・活用に関する支援を行っている。平成 18 年度からは 2 係体制とし、研究支援体制をさらに強化した。

【平成 19 事業年度】

- 研究に特化した副学長の新設
平成 19 年 7 月からの新執行体制により、研究に特化した副学長を置き、研究活動を推進する体制を強化した。
- 研究戦略・教育支援室及び事務局研究支援室の充実
研究戦略・教育支援室の室員を 11 人から 17 人に増員し、研究支援体制を強化した。また、事務局の研究支援室に非常勤職員 2 名を増員し、研究支援体制を充実させた。

● 従前の業務実績の評価結果について運営に活用しているか。

《具体的指摘事項に関する対応状況》

【平成 16～18 事業年度】

- 大学院博士課程の充足率向上に向けての取組、改組《再掲》
平成 16 年度評価から引き続き指摘されている大学院博士課程の充足率不足に関して、新たに開設した大学院ウェブサイト等による学生募集PR活動の強化や、学術振興後援資金による学生支援など、充足率の向上に向けて積極的に取り組んだ。また、魅力ある大学院作りを目指して全学的に検討を重ね、平成 19 年度から、4 専攻を 1 専攻に、入学定員を 30 名から 15 名に改組することとした。
- 内部監査体制の確立《再掲》
平成 17 年度評価で指摘された内部監査の独立性・実効性について、監事と連携した内部監査の実施、監事及び会計監査人との連絡調整を行うため、平成 19 年 1 月に学長直轄の監査室を設置し、内部監査機能の充実を図った。

【平成 19 事業年度】

- 大学院博士課程の充足率向上に向けての取組《再掲》
大学院博士課程の充足率不足に関して、平成 19 年度から、これまでの 4 専攻を 1 専攻に改組し、また、入学定員を 30 名から 15 名に適正化した。
平成 19 年度においても、収容定員充足率は 90% に達していないが、ホームページの大学院専用サイトに学生募集要項や授業内容等を掲載して学内外に広くPRするとともに、教授会等での頻回にわたる大学院入学のPR、また、第3次までの学生募集、さらに、平成 20 年度入学者から授業料の半額に相当する奨学金の支給決定など、引き続き充足率の向上に向けて積極的に取り組んだ結果、平成 20 年度においては、充足率が 93.3% まで向上した。

I 業務運営・財務内容等の状況
(2) 財務内容の改善
① 外部研究資金その他の自己収入の増加に関する目標

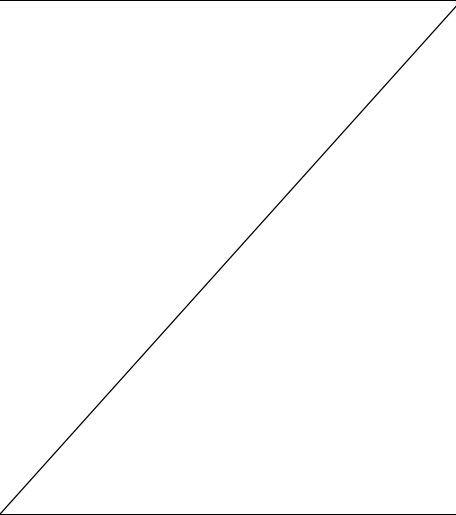
中期目標	○ 科学研究費補助金等の外部研究資金、その他の自己収入の増加を図る。
------	------------------------------------

中期計画	平成 19 年度計画	進捗状況		判断理由（計画の実施状況等）		ウェット	
		中期	年度	平成 19 年度までの実施状況	平成 20～21 年度の実施予定	中期	年度
【105】 ① 競争的資金獲得のため、文部科学省科学研究費補助金の申請を各教員1件以上行う。	/	III		（平成 16～18 年度の実施状況概略） (1) 文部科学省科学研究費補助金の1教員1件以上の申請に向け、説明会、電子メール等によるPRを行い、毎年申請数が増加した。 (2) 平成16年度に、開学30周年記念事業の一環として、学生及び若手研究者に対する教育研究活動等の支援を目的に、旭川医科大学学術振興後援資金を設置した。企業等へ趣意書を配布するなど、積極的にPRを行い、平成18年度末までに、737件、39,299千円の募金があった。	(1) 引き続き、文部科学省科学研究費補助金の1教員1件以上の申請に向け、説明会、電子メール等によるPRを行う。 (2) 学術振興後援資金の募金活動を継続していく。		
		III		（平成 19 年度の実施状況） 科学研究費補助金制度に関する説明会において科学研究費補助金審査委員経験者の教員による講演の実施、大学ホームページによるPR及び講座等への積極的な働きかけを行った結果、特定領域研究7件、基盤研究（A）3件、基盤研究（B）20件、基盤研究（C）118件、萌芽研究53件、若手研究（S）2件、若手研究（B）50件、若手研究（ス			

中期計画	平成 19 年度計画	進捗状況		判断理由（計画の実施状況等）		ウェイト	
		中期	年度	平成 19 年度までの実施状況	平成 20～21 年度の実施予定	中期	年度
	【105-2】 ② 外部資金獲得増加の方策として、教育・研究の支援を目的とした募金活動を継続する。		III	<p>タートアップ）7件、奨励研究8件、特別研究員奨励費1件の計269件を申請した。</p> <p>（平成19年度の実施状況） 学術振興後援資金の募金活動を継続するため、募金趣意書に新たに事業報告の項目を追加し、これまでの支援実績を報告するなど、経理の透明性を高めた。 平成20年3月末現在、募金件数758件、募金額151,864千円、支援額19,310千円、資金残額132,554千円である。</p>			
【106】 ② 外部資金獲得増加の方策として、相談体制を整備し、また、公募外部資金に関する応募対象者に対する説明会を随時行う。			III	<p>（平成16～18年度の実施状況概略） 競争的資金の獲得と科学研究費補助金の採択率の更なる向上を目指すため、毎年日本学術振興会又は文部科学省から講師を招き、科学研究費補助金制度の概要、不正使用・不正行為、研究計画書の書き方のポイント等についての説明会を実施した。</p>	競争的資金の獲得と科学研究費補助金の採択率の更なる向上を目指し、学内説明会を開催する。 学長裁量経費で申請につながる研究を助成する。		
	【106】 ③ 公募外部資金に関する応募対象者に対する相談体制を強化するとともに、説明会を行う。		III	<p>（平成19年度の実施状況） （1）競争的資金の獲得と科学研究費補助金の採択率の更なる向上を目指し、平成19年10月に科学研究費補助金の担当係である総務課研究協力係と科学研究費補助金審査委員経験者の教員により、科学研究費補助金制度の概要、平成19年度科学研究費補助金の要点、使用上の留意事項及び研究計画書の書き方のポイント等についての説明会を開催した。 （2）前年度に引き続き、平成19年12月に民間企業のNEDO出向経験者を招き、「競争的研究資金の仕組みとNEDO申請のポイント説明会」を実施した。</p>			
				ウェイト小計			

I 業務運営・財務内容等の状況
(2) 財務内容の改善
② 経費の抑制に関する目標

中期目標	<ul style="list-style-type: none"> ○ 管理的経費の見直しを行い、効率的・効果的な運用を図るとともに経費の抑制に努める。 ○ 「行政改革の重要方針」(平成17年12月24日閣議決定)において示された総人件費改革の実行計画を踏まえ、人件費削減の取組を行う。
------	--

中期計画	平成19年度計画	進捗状況		判断理由(計画の実施状況等)		ウェイト	
		中期	年度	平成19年度までの実施状況	平成20~21年度の実施予定	中期	年度
【107】 ○ 事務組織の再編・事務等の効率化により、管理的経費の抑制に努める。		III	III	(平成16~18年度の実施状況概略) (1) 事務の効率化等について、事務連絡会議において情報交換し、業務の見直し・改善や書類の簡素化などについて啓発を行うなど、体系的に取り組んだ。 (2) 経費削減策等検討プロジェクトチームを中心に行政効率化推進計画を取りまとめ、その計画に基づき、複数年契約や契約の集約化、事務用図書及び新聞購読の見直し等を行った。 (3) 事務の効率化及び談合防止の観点から、工事契約に係る電子入札システムを導入し、ポスターを掲示するなど、応札業者への導入促進に努めた。	(1) 経費削減策等検討プロジェクトチームを中心に、行政効率化推進計画を随時見直し、管理的経費の抑制に努める。 (2) 事務の効率化及び談合防止の観点から、引き続き、工事契約に係る電子入札による応札率の向上に努める。 (3) 内部監査を定期的を実施し、事務組織の再編・事務等の効率化を図ることで、管理的経費の抑制に努める。		
		III	III	(平成19年度の実施状況) (1) 時間外勤務の縮減に向け、業務改善の見直し、単純作業等の業務の外注化を検討した。 (2) 事務連絡会議等において、不必要な業務の見直し、改善や書類等の簡素化、他課係との連携を密にするよう啓発を行った。			

中期計画	平成 19 年度計画	進捗状況		判断理由（計画の実施状況等）		ウェイト	
		中期	年度	平成 19 年度までの実施状況	平成 20～21 年度の実施予定	中期	年度
				<p>(3) 経費削減策等検討プロジェクトチームを中心に行政効率化推進計画を見直し、次のとおり経費の抑制に努めた。</p> <ul style="list-style-type: none"> ・業務請負契約に係る複数年契約、契約の集約化、業務内容の分析などについて検討し、請負契約に当たっては、複数年契約を新たに 6 件実施した。 ・出張旅費について、①出張の必要性、人数の妥当性を検討すること、②航空賃の各種割引、バック旅行を利用すること、③自宅等に宿泊する場合、宿泊料の減額調整を行うことで、効率化を図った。 ・複写機等の新設、更新に当たっては、使用状況、機種選定、料金体系及び契約方法などについて十分に比較検討した。 ・新聞（一般紙）購読を見直した。 <p>(4) 事務の効率化及び談合防止の観点から、6 件の工事契約のうち 3 件について、電子入札を行った。</p> <p>(5) 平成 19 年 10 月から、毎月の診療報酬請求をオンライン化し、事務の効率化を図った。</p>			
<p>【108】</p> <p>○ 総人件費改革の実行計画を踏まえ、平成 21 年度までに概ね 4% の人件費の削減を図る。</p>	<p>【108】</p> <p>○ 総人件費改革の実行計画を踏まえ、概ね 1% の人件費の削減を図る。</p>	III	III	<p>(平成 16～18 年度の実施状況概略)</p> <p>平成 18 年 4 月から、原則として、定年退職後の後任及び一部職種の欠員については不補充とした。</p> <p>(平成 19 年度の実施状況)</p> <p>原則として、定年退職後の後任及び一部職種の欠員については不補充としており、1% の人件費削減をクリアした。</p>	引き続き、原則として、定年退職後の後任及び一部職種の欠員については不補充とし、平成 21 年度までに概ね 4% の人件費削減を図る。		
				ウェイト小計			

I 業務運営・財務内容等の状況
(2) 財務内容の改善
③ 資産の運用管理の改善に関する目標

中期目標	○ 大学が保有する資産（土地、建物、設備等）の効率的・効果的な運用の基本方針 資産の運用管理にあたっては、増収の観点で常に見直しを行う。
------	---

中期計画	平成 19 年度計画	進捗状況		判断理由（計画の実施状況等）		ウェイト	
		中期	年度	平成 19 年度までの実施状況	平成 20～21 年度の実施予定	中期	年度
【109】 ○ 資産の効率的・効果的運用を図るための具体的方策 共同利用施設の研究用スペースに対する課金制度の導入等収入増を図る。	【109】 ○ 資産の効率的・効果的運用を図るための具体的方策 共同利用施設の研究用スペースについて、有効利用を促進する。			(平成 16～18 年度の実施状況概略) 平成 17 年度から開設された 3 つの寄附講座が使用しているスペースについて課金制度を導入し課金した。	平成 20 年 3 月までの設置期間であった寄附講座の存続期間が延長されたため、引き続きこのスペースに課金する。 ①消化管再生修復医学講座 ②人工関節講座 ③眼組織再生医学講座 (①②は平成 21 年 3 月 31 日まで、③は平成 23 年 3 月 31 日まで)		
		III	III	(平成 19 年度の実施状況) 平成 20 年度開設予定の寄附講座（医工連携総研講座）のスペースとして、現在使用停止している非常勤講師宿泊施設を有効利用することとし、このスペースに課金した。			
				ウェイト小計			
				ウェイト総計			

[ウェイト付けの理由]

(2) 財務内容の改善に関する特記事項等

1. 特記事項

【平成 16～18 事業年度】

○学術振興後援資金の募金活動

平成 16 年度に、開学 30 周年記念事業の一環として、学生及び若手研究者に対する教育研究活動等の支援を目的に「旭川医科大学学術振興後援資金」を設置し、募金活動を開始した。企業等へ趣意書を配付するなど、学内外に向けて積極的に PR を行い、平成 20 年 3 月末現在、募金件数 758 件、募金額 151,864 千円となった。

○病院経営改善策

健全な病院運営のためには一定の収入を確保する必要があり、毎年度、過去数年間の診療実績を分析の上、当該年度の経営管理指標を作成している。これを基に目標請求額を設定し、病院長のリーダーシップの下、各診療科長とのヒアリングにおいて協力要請するとともに、運営状況については、毎月開催の病院運営委員会等において報告している。また、職員にはウェブサイト上に掲載し、閲覧可能にすることで意識の向上を図っている。

これらの取組により、法人化以降毎年、前年度を大幅に上回る増収を達成している。

○寄附講座の開設

民間企業等からの資金により、平成 17 年 4 月から「消化管再生修復医学講座」（寄附金受入額：66,000 千円／3 年、客員教員：2 名）及び「眼組織再生医学講座」（寄附金受入額：100,000 千円／3 年、客員教員：2 名）を、また、平成 18 年 4 月から「人工関節講座」（寄附金受入額：56,000 千円／2 年、客員教員 2 名）を開設した。

○駐車場の拡張整備と有料化

慢性的な駐車場の不足を解消し、患者サービスの向上及び違法駐車を排除するため、法人化を機に、長年の懸案事項であった駐車場の増設整備を進めた。また、駐車料を有料（職員、学生、見舞客等）にして、整備費や維持費に充当している。

○クレジット決済等の導入

病院の未収金及び不良債権の防止策として、収納業務全体を見直し、窓口現金収納業務を外注化するとともに、高額療養費委任払い制度及びクレジットカード決済を導入した。

【平成 19 事業年度】

○病院経営改善策

今年度の大きな目標に、平成 20 年度における 7：1 看護体制の取得があり、看護師確保が最優先されることから、病床稼働率の調整が必要となった。

しかし、健全な病院運営のためには一定の収入を確保する必要があり、各診療科とのヒアリングにおいて、在院日数の短縮及び手術件数の増加を最大目標に、協力を要請した。

その結果、平均在院日数は、前年度より 1.86 日短縮の 16.81 日となり、この影響から、入院の診療単価が 54,152 円と前年度より 3,185 円の大幅なアップとなるとともに、手術件数についても、395 件増加の 5,995 件となった。

また、外来においても、患者数が 16,741 人増となり、前年度と比較して 1 日当たり 68 人の増加となったことから、附属病院収益は、対前年度比 7 億 2 千万円という大幅増の 136 億 3 千万円を達成することができた。

○外部資金の獲得

教員の文部科学省科学研究費補助金申請の義務化、学術振興後援資金の設立、文部科学省大学教育改革支援事業への積極的な申請などを通して外部資金の獲得に努め、総額で 12 億円を超える外部資金を獲得した。

「平成 19 年度外部資金獲得額」 (単位：千円)

区 分	獲得額	備考
文部科学省科学研究費補助金	269,340	(過去の実績)
競争的外部資金	237,451	平成 16 年度 1,036,784 (総額)
民間等との共同研究	48,985	平成 17 年度 963,070 (")
受託研究	133,433	平成 18 年度 965,136 (")
寄附金	395,413	
寄附講座	64,500	
学術振興後援資金	112,565	
計	1,261,687	

○寄附講座の新規開設及び延長決定

平成 20 年 4 月から「医工連携総研講座」（寄附金受入額：500,000 千円／5 年、客員教授 1 名、特任准教授 2 名、特任助教 2 名）の設置を決定した。また、平成 17 年 4 月から開設していた寄附講座「消化管再生修復医学講座」、「人工関節講座」及び平成 18 年 4 月から開設していた「眼組織再生医学講座」の 3 講座を延長して設置することを決定した。

○競争的外部資金の獲得

文部科学省大学教育改革の支援事業への申請に向けて、それぞれのプログラムごとに、研究戦略・教育支援室の下にワーキンググループを設置して検討し、以下のとおり申請した結果、全てのプログラムにおいて採択された。

事業名	プログラム	金額
地域医療等社会的ニーズに対応した質の高い医療人養成推進プログラム	育児と介護をささえるオールホスピタル計画－五段階教育プログラム「二輪草プラン」で安心復職	22,500
がんプロフェッショナル養成プラン	北海道の総合力を生かすプロ養成プログラム－大学・地域・病院の連携を生かしたがん専門医療人の育成を目指して－ (北海道大学、札幌医科大学、北海道医科大学との共同申請)	17,440
橋渡し研究支援推進プログラム	オール北海道先進医学・医療拠点形成 (北海道大学、札幌医科大学との共同申請)	63,531

2. 共通事項に係る取組状況 (財務内容の改善の観点)

● 財務内容の改善・充実が図られているか。

【平成16～18事業年度】

○経費の節減に係る各種の取組

- ・経費削減策等検討プロジェクトチームを中心に行政効率化推進計画(旭川医科大学版)を取りまとめ、平成16年度から、次のとおり取り組んでいる。
 - ①業務請負契約に係る複数年契約、契約の集約化、業務内容の分析などについて検討し、平成19年度請負契約に当たっては、複数年契約を新たに6件実施した。
 - ②電話料金に係る割引制度の活用による経費の節減を推進している。
[年間節減額] 1,400千円
 - ③国公立大学図書館等の加盟するコンソーシアム加入により、電子ジャーナルの購入経費の節減を図っている。
[年間節減額] 2,100千円
 - ④事務用図書購入の見直しを実施し、経費の縮減を図った。
[年間節減額] 4,800千円
 - ⑤年間購読(外国雑誌)の見直しを実施し、経費の縮減を図った。
[年間節減額] 3,400千円
- ・一般廃棄物のうちリサイクルごみ(ビン・缶、ペットボトル、プラスチック製包装容器)の分別回収により処分手数料が不要となり、運搬費用のみで処理可能となった。
[年間節減額] 1,038千円

- ・医薬品の価格交渉の結果、全体の加重平均値を8.5%で値引きをし、経費の削減を図った。
[年間節減額] 25,000千円
- ・医薬品(6品目)を先発品から後発品に切换え、経費の節減を図った。
[年間節減額] 23,000千円
- ・ペースメーカー及び埋込型除細動器を契約するにあたり、メーカーを指定せず、競争性を確保することにより、経費の節減を図った。
[年間節減額] 1,539千円
- ・精米の一般競争で、入札参加者の条件を緩和することにより、経費の節減を図った。
[年間節減額] 300千円

○自己収入の増加に係る各種の取組

- ・クレジット決済の導入、高額療養費委任払い制度の積極的な活用、収納窓口業務の外部委託などにより、未収金対策を強化するとともに医療費支払いの利便性の向上を図った。

【平成19事業年度】

○経費の節減に係る各種の取組

- ・病院経営支援会社の活用
平成19年8月から、病院経営支援会社の協力を得て、診療材料経費の節減を行っている。同社の提言により、医療材料購入改善ワーキングを立上げ、継続的に診療材料についての改善目標を掲げるなど、経費削減の具体策をまとめ経費節減に努めている。今後は、これまで足固めしてきた改善のための方策が院内に浸透し、徐々に成果として現れつつあり、一層の経費節減効果を上げることが期待できる。
- 自己収入の増加に係る各種の取組
 - ・病院グランドデザインに関わるタスクフォースの設置
病院改革に係るグランドデザインの策定及びそれに基づくアクションプランを検討・具体化するための組織として、医師及びコ・メディカル職員等をメンバーとし、さらに学長特別補佐を交えた病院改革に係るタスクフォースを設置した。

● 人件費等の必要額を見通した財政計画の策定や適切な人員管理計画の策定等を通じて、人件費削減に向けた取組が行われているか。

【平成16～18事業年度】

○中期計画において設定された人件費削減目標値の達成に向けた人件費削減の取組

総人件費改革の実行計画を踏まえ、平成21年度までに、概ね4%の人件費の削減を図ることとし、具体的には「中期計画期間中(平成16年度～平成21年度)における職員の人員(人件費)管理の方針」(平成18年2月7日役員会決定)を定め、中期計画期間中における定年退職等に伴う後任補充は原則行わないこととし、補充の必要

性については、役員会で協議し対処することとした。

【平成 19 事業年度】

- 中期計画において設定された人件費削減目標値の達成に向けた人件費削減の取組
「中期計画期間中（平成 16 年度～平成 21 年度）における職員の人員（人件費）
管理の方針」（平成 18 年 2 月 7 日役員会決定）に基づき、中期計画期間中における定
年退職等に伴う後任補充は原則行わず、補充の必要性については、役員会で協議し対
処した。

I 業務運営・財務内容等の状況
(3) 自己点検・評価及び情報提供
① 評価の充実に関する目標

中期目標	<ul style="list-style-type: none"> ○ 外部評価を厳正に実施し、評価結果を大学運営の改善に十分反映させる。 ○ 教員の行動規範を定め、学内外に周知・公表する。
------	--

中期計画	平成 19 年度計画	進捗状況		判断理由（計画の実施状況等）		ウェイト	
		中期	年度	平成 19 年度までの実施状況	平成 20～21 年度の実施予定	中期	年度
<p>【110】</p> <p>○ 平成16年度末までに、点検・評価を担当する評価室を設置するとともに、点検・評価の結果を大学運営に反映させるシステムを構築する。</p>	III	III	<p>(平成 16～18 年度の実施状況概略)</p> <p>(1) 平成16年度に、「評価運営」検討部会と「教育活動・管理運営等」「研究活動」「社会貢献活動」及び「病院」の4分野に係る評価部会で構成する点検評価室を設置した。</p> <p>(2)、本学の点検及び評価、外部評価、法人評価や認証評価等を担当する事務組織として、平成19年1月、事務局総務部に企画評価課を設置した。</p> <p>(3) 各事業年度に係る評価結果は、役員会を始めとする各種会議及び全学説明会等で配付・説明するとともにウェブサイトに掲載し、学内外に周知している。特に、指摘事項や改善事項等については、学長補佐会議から関連委員会等にフィードバックし、改善要請している。また、改善に向けた進捗状況について、点検評価室が定期的に調査を行い、学長補佐会議に報告することで、大学運営に反映させている。</p>	<p>「目標・計画検討ワーキング・グループ」の設置により、点検・評価の結果を中期目標・中期計画や年度計画に反映するなど、PDCAサイクルによる大学運営を行う。</p>			

中期計画	平成 19 年度計画	進捗状況		判断理由（計画の実施状況等）		ウェイト	
		中期	年度	平成 19 年度までの実施状況	平成 20～21 年度の実施予定	中期	年度
	<p>【110】</p> <p>○ 点検・評価の結果を大学運営に反映させる。</p>		III	<p>(平成 19 年度の実施状況)</p> <p>(1) 平成 18 事業年度に係る評価結果について学内に周知するとともに、指摘事項について関係委員会等に通知した。また、その改善状況について定期的に調査し、その結果を大学運営会議に報告している。</p> <p>(2) 平成 18 年度評価で指摘された、大学院博士課程における学生充足率の不足については、平成 19 年度から入学定員を 30 名から 15 名に改組し適正化を図ったことから、その実効性を見極めていくこととしている。なお、大学院の学生募集について、引き続き積極的に PR している。</p> <p>(3) 平成 19 年度に大学評価・学位授与機構が実施する大学機関別認証評価を受けるため、大学評価基準に対する自己評価を実施し、パリアフリー化の促進や入試制度の改革に取り組むなど、その結果を大学運営に反映した。また、認証評価の過程で指摘された事項について、改善を図った。</p> <p>(4) 点検評価体制の見直しとして、「評価運営」検討部会を廃止し、当該部会が行っていた大学評価に係る企画・調整及び年度評価原案の作成等に関する業務を点検評価室が直接行うよう、組織をスリム化し効率化を図った。また、平成 20 年度に実施される中期目標期間評価への対応を考慮し、各評価部会に委員を補充するとともに、事務局に連絡会議を組織するなど、体制を強化した。</p>			

中期計画	平成 19 年度計画	進捗状況		判断理由（計画の実施状況等）		ウェイト	
		中期	年度	平成 19 年度までの実施状況	平成 20～21 年度の実施予定	中期	年度
				(5) 点検・評価の結果を目標・計画に反映させる組織として「目標・計画検討ワーキング・グループ」を設置し、PDCA サイクルを明確にした。			
【111】 ○ 平成18年度末までに、教員の持つ適性、特性を調べ、それに応じた教員評価システムを導入する。		III		(平成16～18年度の実施状況概略) 平成18年度からの教員評価の実施に向け、当該評価の内容・方法等について検証するため、外部委員を含む教員評価委員会を設置し、平成17年度に、対象教員を教授及び病院の中央診療部等の長に限定した教員評価（試行）を実施した。これを分析・検証し、その結果を踏まえて、平成18年度に、全教員を対象とした教員評価を実施した。	常に教員評価の結果を検証し、より良い教員評価システムの構築を目指す。		
				【111】 ○ 平成18年度に実施した教員評価について検証し、その結果を踏まえた教員評価を実施する。			
【112】 ○ 平成16年度末までに、セクシュアル・ハラスメントの防止、アルバイトを含む兼業の許可、産学連携の相手との関係などについて、教職員・学生の遵守すべきガイドラインを学内外に周知・公表する。		III		(平成16～18年度の実施状況概略) (1) より広い範囲の人権侵害の防止を図るため、「セクシュアル・ハラスメント防止規程」を改正し、セクシュアル・ハラスメントにアカデミック・ハラスメント等を加えた。また、「セクシュアル・ハラスメント等防止対策委員会」を常設し、防止に関する研修、啓発活動等に十分取り組める体制とした。 (2) セクシュアル・ハラスメント防止にかかるリーフレットを作成し、職員及び学生へ配布するとともに、相談員等を記載したポスターを学内に掲示した。また、広報誌「かぐらおか」及び「学生生活の	(1) 兼業許可やセクシュアル・ハラスメント等のホームページへの掲載内容やレイアウトを随時見直す。 (2) ポスターや広報誌等により、セクシュアル・ハラスメント等防止の啓発活動を、引き続き行う。		

中期計画	平成 19 年度計画	進捗状況		判断理由（計画の実施状況等）		ウェイト	
		中期	年度	平成 19 年度までの実施状況	平成 20～21 年度の実施予定	中期	年度
				<p>しおり」に関連規程等を掲載して、職員及び学生への周知を図った。</p> <p>(3) 兼業許可やセクシュアル・ハラスメント等のホームページへの掲載内容やレイアウトを、より分かりやすく改善した。</p> <p>(4) 平成 19 年 3 月に東北大学から講師を招き、職員・学生を対象に「セクシュアル・ハラスメント等に大学はどう対応するか」と題して、セクシュアル・ハラスメント等の防止のための講演会を開催した。</p> <p>(5) 平成 17 年 10 月に臨床研究に係る利益相反ポリシーを策定し、利益相反審査委員会において、臨床研究を実施する際の大学、研究者、被験者となる患者及び企業間の利益相反関係について審査を行い、社会の理解と信頼を得て臨床研究を推進することとした。</p>			
	<p>【112】</p> <p>○ セクシュアル・ハラスメントの防止、アルバイトを含む兼業の許可、産学連携の相手との関係などについて、教職員・学生の遵守すべきガイドラインを学内外に周知・公表する。</p>	III	<p>(平成 19 年度の実施状況)</p> <p>引き続き、兼業許可やセクシュアル・ハラスメント等のホームページへの掲載内容を充実するとともに、相談員等を記載したポスター及び広報誌等により、セクハラ防止の啓発活動を行った。</p>				
				ウェイト小計			

I 業務運営・財務内容等の状況
(3) 自己点検・評価及び情報提供
② 情報公開等の推進に関する目標

中期目標	○ 「開かれた大学」として、教育活動、研究活動、医療活動及びこれらを通じた社会貢献に関する適切な情報の提供の充実を図る。
------	--

中期計画	平成 19 年度計画	進捗状況		判断理由（計画の実施状況等）		ウェイト	
		中期	年度	平成 19 年度までの実施状況	平成 20～21 年度の実施予定	中期	年度
<p>【113】</p> <p>○ 大学の持つ知的情報を一元的に把握し、データベース化を推進し、社会の求めに応じて情報を適切な形に加工して提供するなど、大学と社会の間の連携機能を充実させる。また、大学のホームページをさらに充実させる。</p>		III		<p>(平成 16～18 年度の実施状況概略)</p> <p>(1) 大学で生産された電子的な知的生産物（学術雑誌論文の原稿・教材・学術資料など）を捕捉し、保存し、原則的に無償で発信するためのインターネット上の保管庫である「学術成果リポジトリ」を構築し、平成 19 年 2 月から公開した。</p> <p>(2) 医薬品情報を病院薬剤部のホームページに掲載し、随時更新するなど、常に新しい情報の発信に努めた。</p> <p>(3) 本学の紀要である「旭川医科大学研究フォーラム」誌を、ホームページで公開した。</p> <p>(4) 認証評価機関等が構築するデータベース、国立大学法人評価及び教員評価との連携を視野に入れた、大学情報データベースについて、検討した。</p> <p>(5) ウェブサイトを情報発信の中軸と見据え、平成 16 年 10 月に操作性や検索性を高めたデザインとした。その後、病院サイトの立ち上げや、入試サイト、看護部サイトをリニューアルするなど、コン</p>	<p>(1) 学術成果リポジトリや医薬品情報の発信などにより、引き続き知的情報の提供に努める。</p> <p>(2) 認証評価機関等が構築するデータベース並びに国立大学法人評価及び教員評価との連携を視野に入れた学内データベースを構築する。</p> <p>(3) ホームページをさらに充実させるため、外部業者の活用を含めて検討を行う。</p>		

中期計画	平成 19 年度計画	進捗状況		判断理由（計画の実施状況等）		ウェイト	
		中期	年度	平成 19 年度までの実施状況	平成 20～21 年度の実施予定	中期	年度
				テンツの充実に努めた。			
	【113-1】 ① 認証評価機関等が構築するデータベースとの連携を視野に入れたデータベース化を推進する。		Ⅲ	（平成 19 年度の実施状況） 大学評価・学位授与機構が構築する「大学情報データベース」にデータを入力し、大学評価業務等において活用している。また、引き続き、学内データベースの構築について、研究業績の一元管理を含めて検討した。			
	【113-2】 ② 大学と社会の間の連携機能を強化するために、大学のホームページを更に充実させる。		Ⅲ	（平成 19 年度の実施状況） ウェブサイトの掲載内容をチェックし、更新の遅れているサイトについては情報の更新を促すなど、常に最新の情報を掲載するようにしている。また、より視認性と検索性を高めるため、デザイン等の変更を検討した。			
				ウェイト小計			
				----- ウェイト総計			

[ウェイト付けの理由]

.....

(3) 自己点検・評価及び情報提供に関する特記事項等**1. 特記事項****【平成 16～18 事業年度】**

○点検評価室の設置

法人化に伴い、自己点検・評価を効率的に行い、その成果を大学運営に反映させることが重要であることから、平成 16 年度に、「評価運営」検討部会と「教育活動・管理運営等」「研究活動」「社会貢献活動」及び「附属病院」の 4 分野に係る評価部会で構成する点検評価室を設置した。

○教員評価の実施

平成 18 年度からの教員評価の実施に向け、当該評価の内容・方法等について検証するため、外部委員を含む教員評価委員会を設置し、平成 17 年度に、対象教員を教授及び病院の中央診療部等の長に限定した教員評価（試行）を実施した。これを分析・検証し、その結果を踏まえて、平成 18 年度に、全教員を対象とした教員評価を実施した。

○学生による授業評価

平成 13 年度から毎年度、授業担当教員全員を対象に学生による授業評価を実施している。評価の結果は、各教員にフィードバックし、自身の授業内容・授業技術等の改善に役立てており、当該評価の実施ごとに授業評価委員会において集計し、職員・学生等に配付する広報誌『かぐらおか』に上位 20% 以内の教員の所属・氏名・科目名等を、ベスト 3 の教員については本人のコメントも付けて掲載するとともに、大学ウェブサイトを通じて学内外に公表している。

○企画評価課の新設

平成 19 年 1 月に、国立大学法人評価、自己点検・評価、教員評価等や法人化に伴う中期目標・中期計画、年度計画の策定等を一元的に管理するため、総務部に企画評価課を設置した。

○患者満足度調査

より良い医療のサービスを提供するため、入院患者を対象に、患者満足度調査を実施し、四半期ごとに取りまとめ、その結果を各部署に配布した。患者からの意見を広く汲み取るため、調査項目については適宜見直している。また、平成 19 年度からは、外来患者にも実施した。

【平成 19 事業年度】

○大学機関別認証評価の受審

学校教育法に基づき、大学評価・学位授与機構の認証評価を受審し、同機構が設定する大学評価基準を満たしているとの認定を受けた。優れた点として、がんプロフェッショナル養成プランの採択など 8 項目が挙げられた。

○研究活動に係る外部評価の実施

中期計画に基づき、研究活動に係る自己点検・評価の結果を検証するため、平成 16 年度分から平成 18 年度分について、学外有識者による外部評価を実施した。その結果を報告書として取りまとめ、学内外に公表した。

2. 共通事項に係る取組状況（自己点検・評価及び情報提供の観点）● **情報公開の促進が図られているか。****【平成 16～18 事業年度】**

○学術成果リポジトリ

本学で生産された学術成果を保存し、インターネット上で無料公開する学術成果リポジトリを平成 18 年度から構築し、学術論文情報の登録を開始した。本リポジトリの愛称を AMCoR と決め、2 月 28 日に正式公開した。

学術成果リポジトリは、日本を代表するリポジトリ統合検索サイトである JuNii+をはじめ、国際的な統合検索サイトからもアクセスを可能とした。

本リポジトリの構築に当たっては、平成 18 年度次世代学術コンテンツ基盤共同構築事業委託事業（公募）に採択され、委託額 2,000 千円を受けた。

【平成 19 事業年度】

○学術成果リポジトリ

学術成果リポジトリでは、学術論文情報の他、各種統計、教材、講義、講演会資料の登録を推進した。また、その広報のため学術成果リポジトリのロゴマークを学内公募し選定した。さらに学術論文情報等の提供者（研究者等）にとって不可欠な著作権の基礎知識を理解してもらうため、学内外からの参加者を得て関連の講演会を開催した。

本リポジトリの構築に当たっては、平成 19 年度も次世代学術コンテンツ基盤共同構築事業委託事業（公募）に採択され、委託額 2,000 千円を受けた。

● 従前の業務実績の評価結果について運営に活用しているか。**【平成 16～18 事業年度】**

○評価結果の法人内での共有や活用の方策

国立大学法人評価委員会による各事業年度に係る業務の実績に係る評価の結果は、役員会、教育研究評議会、教授会及び全学説明会等で配付・説明するとともに本学ウェブサイトに掲載し、学内外に周知している。特に、指摘事項や改善事項等については、学長補佐会議から関連委員会にフィードバックし、改善要請している。また、改善に向けた進捗状況について、点検評価室が定期的に調査を行い、学長補佐会議に報告している。

《具体的指摘事項に関する対応状況》

○教員評価の導入

平成 16 年度評価で指摘された教員評価システム構築のための早期検討について、役員会において教員評価（試行）の早期実施を決定し、平成 17 年度に教員評価委員会を設置し、平成 17 年 1 月～平成 18 年 3 月に対象教員を教授及び病院診療部門の長に限定して教員評価を試行した。その後、当該試行を分析・検証し、その結果を踏まえて、全教員を対象とした平成 18 年度教員評価を実施した。

【平成 19 事業年度】

○評価結果の法人内での共有や活用の方策

国立大学法人評価委員会による各事業年度に係る業務の実績に係る評価の結果は、役員会、教育研究評議会及び教授会等で配付・説明するとともに本学ウェブサイトに掲載し、学内外に周知している。特に、指摘・改善事項等については、関連委員会に対して改善要請し、改善に向けた進捗状況を点検評価室が定期的に調査を行い、大学運営会議に報告している。また、評価結果を次期年度計画の策定に反映させるなど、法人運営に活用している。

I 業務運営・財務内容等の状況
(4) その他の業務運営に関する重要事項
① 施設設備の整備・活用等に関する目標

中期 目標	良好なキャンパス環境を形成するために、全学的な施設・設備の使用状況を点検・評価し、施設、設備の有効活用を促進する。
----------	---

中期計画	平成 19 年度計画	進捗状況		判断理由（計画の実施状況等）		ウェイト	
		中 期	年 度	平成 19 年度までの実施状況	平成 20～21 年度の実施予定	中 期	年 度
【114】 ○ 大学（附属病院を含む）における施設整備の長期構想を策定する。	【114】 ○ 職員宿舎等がある緑が丘団地のキャンパスマスタープランの見直しを行う。	III	III	(平成 16～18 年度の実施状況概略) 平成 16 年度にキャンパスマスタープランを策定し、その後、平成 17・18 年度に実施した耐震診断の結果を踏まえ、一部施設整備計画の見直しを行った。	第 2 期中期目標・中期計画に向けて、全学のキャンパスマスタープランの見直しを行う		
				(平成 19 年度の実施状況) 緑が丘団地（職員宿舎等）におけるキャンパスマスタープランの見直しを行った。			
○ 施設の有効利用、効率的運用を実施する。 【115】 ① 教育施設・研究施設・共通施設等に適正なスペース配分を行う。 従前の画一的な面積の配分を見直すことにより、各分野の教育研究の特性に応じた弾力的な施設の活用を図るとともに、プロジェクト型の研究や競争的資金による研究のためのスペースを確保する。		III	III	(平成 16～18 年度の実施状況概略) (1) 施設・設備の利用状況を調査し、スキルズ・ラボラトリーの仮移転先や新たに設置された寄附講座のためのスペースを確保し配分した。 (2) 卒後臨床研修センターとして使用した建物を移設・改修し、学内保育園に、外来改修工事の際、仮設診察室として使用した施設を改修し、スキルズ・ラボラトリー、卒後臨床研修センター、医療安全管理部等の移転先として、有効活用した。	平成 20 年度開設の寄附講座（医工連携総研講座）のため非常勤講師宿泊施設を研究室に改修してスペースを確保する。 実験実習機器センターのスペースを見直し、共同実験室を確保する。 平成 20 年度改修予定の総合研究棟に共用スペースを確保する。		

中期計画	平成 19 年度計画	進捗状況		判断理由（計画の実施状況等）		ウェイト	
		中期	年度	平成 19 年度までの実施状況	平成 20～21 年度の実施予定	中期	年度
	<p>○ 施設の有効利用、効率的運用を実施する。</p> <p>【115】</p> <p>① 教育施設・研究施設・共通施設等に適正なスペース配分を行う。</p> <p>従前の画一的な面積の配分を見直すことにより、各分野の教育研究の特性に応じた弾力的な施設の活用を図るとともに、プロジェクト型の研究や競争的資金による研究のためのスペースを確保する。</p>		III	<p>（平成 19 年度の実施状況）</p> <p>(1) 総合研究棟（いわゆる基礎臨床研究棟）改修に伴い、改修プロジェクトチームを起ち上げ、基礎・臨床医学講座の面積再配分を行った。</p> <p>(2) 平成 20 年度開設予定の寄附講座（医工連携総研講座）のためのスペースとして、現在使用停止している非常勤講師宿泊施設を有効利用することとした。</p> <p>(3) 平成 20 年 3 月までであった寄附講座の設置期間が延長されたため、引き続き現スペースを確保した。</p> <ul style="list-style-type: none"> ・消化管再生修復医学講座 平成 21 年 3 月 31 日まで延長 ・眼組織再生医学講座 平成 23 年 3 月 31 日まで延長 ・人工関節講座 平成 21 年 3 月 31 日まで延長 			
<p>【116】</p> <p>② 平成 18 年度末までに、施設・設備利用管理システムを構築し、施設の有効利用をより促進する。</p>	<p>【116】</p> <p>② 施設・設備利用管理システムにより、施設の有効利用を促進する。</p>		III	<p>（平成 16～18 年度の実施状況概略）</p> <p>施設の実態や利用状況を把握し、施設の有効利用を図るため、施設・設備利用管理システムを構築した。</p> <p>（平成 19 年度の実施状況）</p> <p>総合研究棟（いわゆる基礎臨床研究棟）改修に当たり、基礎・臨床医学講座の面積再配分のため、施設・設備利用管理システムを活用して、施設利用状況の資料を作成した。</p>	<p>施設の有効利用をより促進するため、施設・設備利用管理システムの見直しを検討する。</p>		
<p>【117】</p> <p>○ 平成 16 年度末までに、教育研究及び診療等に必要施設を確保するため、全学的な施設マネジメント体制を確立し、施設の整備充実及び管理を実</p>			III	<p>（平成 16～18 年度の実施状況概略）</p> <p>施設設備等に係る調査・点検評価を行うため、施設マネジメント室（2 係体制）を設置し、基礎臨床研究棟及び講義実習棟の利用実態調査を行い、教室系事務職員の再配置に伴</p>	<p>平成 18・19 年度に作成した「施設設備の管理体制計画」に基づき、施設管理を実施する。</p>		

中期計画	平成 19 年度計画	進捗状況		判断理由（計画の実施状況等）		ウェイト	
		中期	年度	平成 19 年度までの実施状況	平成 20～21 年度の実施予定	中期	年度
<p>施する。</p>	<p>【117】</p> <p>○ 施設マネジメント室において施設の適切な管理を進めるため、高圧受変電設備や直流電源設備などの管理体制計画を作成する。</p>	III	III	<p>う一般教育事務室及び寄附講座スペースを確保した。また、昇降機、搬送設備、発電設備の管理体制計画を作成した。</p>	<p>設備ごとに作成していた危機管理マニュアルの見直し・集約化を図り、施設・設備関係危機管理マニュアルの作成に着手する。</p>		
				<p>（平成 19 年度の実施状況）</p> <p>（1）施設の適切な管理を進めるため、高圧受変電設備や直流電源設備の管理体制計画を作成した。</p> <p>（2）また、施設設備の全学的な維持保全体制について学内の理解を得るため、施設・設備等維持保全の手引きを作成し、学内に周知した。</p>			
<p>【118】</p> <p>○ バリアフリーを促進し、障害者や高齢者等に配慮した施設へ整備する。</p>	<p>【118】</p> <p>○ 平成 18 年度に策定した学内バリアフリー化整備計画に基づきバリアフリーを促進し、障害者や高齢者等に配慮した施設へ整備する。</p>	III	III	<p>（平成 16～18 年度の実施状況概略）</p> <p>病院の施設は、再開発整備事業の一環として、身障者用トイレの増設、エスカレータの新設などのバリアフリー整備を行った。</p> <p>医学部の施設は、平成 18 年度に学内バリアフリー化整備計画を策定し、看護学科棟の講義室内に車椅子スペースを確保するなど、順次整備を進めている。</p>	<p>学内バリアフリー化整備計画に基づき、バリアフリーを進める。</p>		
				<p>（平成 19 年度の実施状況）</p> <p>学内バリアフリー化整備計画に基づき、以下のとおり整備を推進した。</p> <ul style="list-style-type: none"> ・ 玄関扉の自動化：臨床講義棟 ・ スロープ設置：臨床講義棟 ・ 駐車場の整備：臨床講義棟 			
<p>【119】</p> <p>○ 施設・設備を長期間有効に活用するために予防的な施設の点検・保守・修繕（プリメンテナンス）を実施できるよう必要となる計画を設定し、実施する。</p>	<p>【119】</p> <p>○ 平成 16 年度に作成した修繕計画に基づき、引き続き予防的な施設の点</p>	III	III	<p>（平成 16～18 年度の実施状況概略）</p> <p>平成 16 年度に施設・設備管理マニュアルを作成し、その中の修繕計画書に基づき、構内各所ガス埋設配管取替など、計画的な修繕を実施した。</p>	<p>引き続き、修繕計画書に基づき、予防的な施設の点検・保守・修繕を実施するとともに、これまでの修繕計画の進捗状況と今後想定される修繕について検討し、「施設点検・保守・修繕計画」の見直</p>		
				<p>（平成 19 年度の実施状況）</p> <p>修繕計画書に基づき、</p> <p>①構内都市ガス埋設配管取替</p>			

中期計画	平成 19 年度計画	進捗状況		判断理由（計画の実施状況等）		ウェイト	
		中期	年度	平成 19 年度までの実施状況	平成 20～21 年度の実施予定	中期	年度
	検・保守・修繕を実施する。			②中央機械室 3 号ボイラー補給水管取替 ③エレベーターモーター駆動ユニット他整備 ④ボックス制御盤内部品取替 ⑤手術部自動搬送設備バッテリー他取替を実施した。	しに着手する。		
				ウェイト小計			

I 業務運営・財務内容等の状況
(4) その他の業務運営に関する重要事項
② 安全管理に関する目標

中期目標	安全管理・健康管理に関する目標 教職員・学生の安全管理・健康管理にかかわる組織体制を充実し、教職員・学生の安全・健康を図るとともに、有害物質・有害エネルギー等の適正な管理を行う。
------	--

中期計画	平成 19 年度計画	進捗状況		判断理由（計画の実施状況等）		ウェイト	
		中期	年度	平成 19 年度までの実施状況	平成 20～21 年度の実施予定	中期	年度
労働安全衛生法等を踏まえた安全管理・健康管理に関する具体的方策 (1) 教職員・学生の安全・健康に関する具体的方策 【120】 ○ 有害物質・有害エネルギー取扱、実験・医療装置類取扱、廃棄物処理等に関する安全・衛生マニュアルを随時点検・見直す。	/	III		(平成 16～18 年度の実施状況概略) (1) 高圧ガスボンベの取扱に関する要項を新たに作成し、併せて、従来行っていた点検項目表について見直した。 (2) 廃棄物等処理マニュアルを整備し、事業系一般廃棄物（主にリサイクルごみ）を分別するため、専用のごみ箱を設置した。 (3) 安全衛生委員会において、安全衛生及び衛生に関する年度計画や健康診断実施計画等を策定し、安全点検を実施し、必要に応じて点検事項の指導等を行った。	(1) 有害物質や有害廃液処理に関する要項を随時見直すとともに、適正な管理に努める。 (2) 廃棄物等処理マニュアルの周知を図るとともに、リサイクルごみの分別をさらに推進する。 (3) 安全衛生委員会を開催し、安全衛生及び衛生に関する年度計画や健康診断実施計画等の策定を行い、安全点検、点検事項の指導等を行う。		
		III		(平成 19 年度の実施状況) (1) 有害廃液処理については、平成 19 年 7 月及び平成 19 年 12 月に実施した。 (2) 有害物質を扱っている局所排気装置（ドラフトチャンバー）は、自主点検及び法定点検とも、平成 19 年 11 月に実施した。 (3) 実験室内の環境測定年 2 回の法定点検を平成 19 年 7 月及び平成 20 年 1 月に実施した。（特定化学物質及び有機溶剤等）			

中期計画	平成 19 年度計画	進捗状況		判断理由（計画の実施状況等）		ウェイト	
		中 期	年 度	平成 19 年度までの実施状況	平成 20～21 年度の実施予定	中 期	年 度
				(4) 事業系一般廃棄物（主にリサイクルごみ）について、廃棄物処理マニュアルの下、適正に処理した。 (5) 毒劇物、放射線物質等の紛失・盗難等の対応マニュアルを作成し、学内構成員に周知した。 (6) 安全衛生委員会において、安全衛生パトロールを平成 19 年 7 月及び 12 月に実施し、点検事項に係る指導等改善を行った。			
【121】 ○ 教職員の特殊健康診断対象者を随時見直す。	/	III	III	（平成 16～18 年度の実施状況概略） (1) 安全衛生委員会において、健康診断の実施状況についての実態調査を行った。 (2) 有害物質の使用状況等について各講座毎の状況を調査し、その調査結果に基づき、有害業務従事者について平成 17 年度に特定健康診断を実施した。 (3) 実験研究で使用する化学物質等の個人調査を行って、健康診断対象者を特定し、特殊健康診断を実施した。	特殊健康診断実施時に対象者の確認を行い、対象者として確認の後、健康診断を実施する。		
				【121】 ○ 教職員の特殊健康診断対象者を随時見直す。			
（2）有害物質・有害エネルギー等の適正管理に関する方策 【122】 ○ 平成 21 年度末までに、薬品類の購入・保管・共用・廃棄等の薬品安全管理運用システムを構築する。	/	III	III	（平成 16～18 年度の実施状況概略） 安全管理運用システムの構築に向け、既に同システムを導入している他機関の状況（管理の軽減、薬品の在庫低減策等）調査のため、資料を収集し、検討を進めた。	平成 20 年度に化学物質管理システムを導入し、化学物質等の適正な管理を行う。		
				（2）有害物質・有害エネルギー等の適正管理に関する方策 【122】 ○ 平成 21 年度末を目途に、薬品類の			

中期計画	平成 19 年度計画	進捗状況		判断理由（計画の実施状況等）		ウェイト	
		中期	年度	平成 19 年度までの実施状況	平成 20～21 年度の実施予定	中期	年度
	購入・保管・共用・廃棄等の薬品安全管理運用システムの構築について検討する。			いて検討を行い、中間まとめとして、平成 20 年 1 月の教授会に報告するとともに、仕様策定のためのアンケートを実施した。			
				ウェイト小計			
				ウェイト総計			

[ウェイト付けの理由]

.....

(4) その他の業務運営に関する重要事項に関する特記事項等**1. 特記事項****【平成 16～18 事業年度】**

○バリアフリーの推進

- ・病院再開発整備事業における外来診療棟改修に伴い、バリアフリーを推進するため、身障者用エレベーター及びエスカレーターを設置した。
- ・医学部のバリアフリーを促進し、障害者等に配慮した施設とするため、平成 18 年度に学内バリアフリー化整備計画を策定し、順次整備している。

- ① 玄関扉の自動化：講義実習棟
- ② 階段手摺取り付け：本部管理棟、図書館、福利施設、看護学科棟
- ③ 講義室内に車椅子スペースの確保：看護学科棟
- ④ 通路スロープ：講義実習棟

○環境報告書の作成

本学が環境に対して取り組んでいる事柄を広く一般に開示する報告書として、環境報告書を作成し公表した。

○研究費の不正告発窓口の設置及び全学説明会

文部科学省が定めたガイドラインに基づき、本学における研究活動の不正行為の告発等受付窓口を、平成 18 年 12 月に総務課研究支援室に設置した。当該窓口の設置については、全学説明会の実施及び本学ウェブサイト掲載により周知するとともに、研究費の不正使用防止等について注意喚起した。

○検収センターの設置

平成 19 年 4 月より、検収センターを設置することにより、納品書と物品の照合を行い、研究費の不正使用防止のための体制を整備することとした。

【平成 19 事業年度】

○バリアフリーの推進

- ・医学部のバリアフリーを促進し、障害者等に配慮した施設とするため、学内バリアフリー化整備計画に基づき、順次整備している。
- ① 玄関扉の自動化：臨床講義棟
 - ② 通路スロープ：臨床講義棟
 - ③ 駐車スペース：臨床講義棟

2. 共通事項に係る取組状況（その他の業務運営に関する重要事項の観点）

● 施設マネジメント等が適切に行われているか。

【平成 16～18 事業年度】

○施設マネジメント室の設置

施設設備等に係る調査・点検評価を行うため、施設マネジメント室（2 係体制）を設置し、基礎臨床研究棟及び講義実習棟の利用実態調査を行い、教室系事務職員の再配置に伴う一般教育事務室及び寄附講座スペースを確保した。また、昇降機、搬送設備、発電設備の管理体制計画を作成した。

○既設建物の有効活用

卒後臨床研修センターとして使用した建物を移設・改修し、学内保育園に、また、外来改修工事の際、仮設診察室として使用した施設を改修し、スキルズ・ラボラトリ、卒後臨床研修センター、医療安全管理部等の移転先として、有効活用した。

○設備整備のマスタープランの策定

教育・研究・診療に必要な設備の有効利用及び効率的・機能的な更新並びに利用を推進するため、設備整備のマスタープランを策定した。

○環境報告書の作成《再掲》

本学が環境に対して取り組んでいる事柄を広く一般に開示する報告書として、環境報告書を作成し公表した。

【平成 19 事業年度】

○施設・設備等維持保全の手引きの作成

施設設備の全学的な維持保全体制について学内の理解を得るため、施設・設備等維持保全の手引きを作成し、学内に周知した。

○設備マスタープランの見直し策定

設備の有効利用及び効率的・機能的な更新並びに利用を推進するため、平成 18 年度に策定した設備整備のマスタープランの見直しを行った。

● 危機管理への対応策が適切にとられているか。

【平成 16～18 事業年度】

○感染制御部の設置

平成 19 年 1 月に感染制御部を設置し、感染症の予防と治療に万全を期すため、病院全体にわたる横断的な感染対策とその指導、助言を行うことで、より迅速な対応と院内感染対策の強化を図った。また、下部組織として、インフェクションコントロールチーム（ICT）、HIV 対策チーム、感染対策マネジャー連絡会議を置き、院内感染対策の推進及び充実を図った。

○研究費の不正告発窓口の設置及び全学説明会《再掲》

文部科学省が定めたガイドラインに基づき、本学における研究活動の不正行為の告発等受付窓口を、平成 18 年 12 月に総務課研究支援室に設置した。当該窓口の設置については、全学説明会の実施及び本学ウェブサイト掲載により周知するとともに、研究費の不正使用防止等について注意喚起した。

○検収センターの設置《再掲》

平成 19 年 4 月より、検収センターを設置することにより、納品書と物品の照合を行い、研究費の不正使用防止のための体制を整備することとした。

【平成 19 事業年度】

○「危機管理規程」の制定

本学で発生が想定される、自然災害、事故や事件に基づく安全上の問題、教育・研究・診療に関わる問題など、各種リスクに係る対応の中心となるべき「危機管理規程」を策定した。

○「不審者に対する対応マニュアル」等の作成

本学における不審者及び不当要求に対応するため、並びに勤務時間外の緊急連絡のために「不審者に対する対応マニュアル」、「不当要求行為等対応マニュアル」及び「勤務時間外緊急連絡体制」の整備を図った。

○医療安全管理

注射及び点滴等の安全実施のため注射オーダ時要注意薬剤（ハイリスク薬）リストを作成し、院内にリストを配布（見える化）し、オーダ画面上にもハイリスク薬が表示され、複数医師で確認するシステムを構築し、医療安全の機能強化を図った。

○「院内問題行動対応マニュアル」を作成

院内における暴力・暴言等の迷惑行為、所謂「問題行動」に対して、職員や患者を

守るため「院内問題行動対応マニュアル」を作成し、院内に配付した。

○「学術研究に係る行動規範」等の整備

平成 18 年度に文部科学省から発出された競争的資金の不正行為、不正使用の防止に関する各種通知を踏まえ、「学術研究に係る行動規範」「競争的資金等の運営・管理体制に関する規程」「研究活動の不正行為防止対策委員会に関する規程」「研究活動の不正行為に関する取扱規程」を平成 19 年 10 月に制定した。

II 教育研究等の質の向上の状況
(1) 教育に関する目標
① 教育の成果に関する目標

中 期 目 標	<p>○ 全学的な教育理念及び教育の成果に関する目標</p> <p>本学は、道北・道東地域における高度先端医療の提供と医療過疎の解消を主な目的として設置された医療系の単科大学である。この趣旨を踏まえて、「高度先端医療を実現し、かつ、地域医療に大きく貢献する医療従事者を育成することにより、社会に貢献すること」を教育理念とする。この理念を実現するために、以下の教育目標を掲げる。</p> <p>① 高度先端医療を実現するための「十分な知識と高い実践的臨床能力」を持った医療従事者を育成する。</p> <p>② 全人的な医療の実践により地域に貢献するための「豊かな人間性」を持った医療従事者を育成する。</p> <p>③ 医療従事者間の国際的連携を可能にする「国際的なコミュニケーション能力」を持った医療従事者を育成する。</p>
------------------	---

中期計画	年度計画	計画の進捗状況
<p>○ 教養教育及び医療専門教育の成果に関する具体的目標の設定</p> <p>【1】</p> <p>① 「高い実践的臨床能力」を育成するために、的確な診断・治療を行うための基本的臨床能力、高度先端医療を適切に実践するための論理的思考能力、課題を主体的に解決するための問題解決能力等を重視した教育を強化する。</p>	<p>○ 教養教育及び医療専門教育の成果に関する具体的目標の設定</p> <p>【1】</p> <p>① 「高い実践的臨床能力」を育成するために、的確な診断・治療を行うための基本的臨床能力、高度先端医療を適切に実践するための論理的思考能力、課題を主体的に解決するための問題解決能力等を重視した教育を推進する。</p>	<p>基本的臨床能力の向上を目指し、基本的臨床能力教育実施委員会において、臨床実習序論指導教員養成のためのワークショップを開催し、学生への指導・評価方法について検討を行った。</p> <p>高度先端医療を適切に実践するための論理的思考能力及び主体的な問題解決能力等の向上を目指し、チュートリアル専門委員会において、チュートリアル課題の精選を行い、チューターや学生からのアンケート（評価）を基に、課題シートの構成や課題ガイドについて検証し、その結果を課題作成者にフィードバックすることで、常に課題の質の向上に努めた。さらに、より良い課題及び課題ガイド作成のための基本的な考え方と作成方法習得を目的に、チューター養成等のワークショップを実施した。課題作成者のためのワークショップでは、今年度小改訂が行われたコア・カリキュラム内容のチュートリアルへの取り込みの可能性について検討し、課題作成を行った。</p>
<p>【2】</p> <p>② 「豊かな人間性」を育成するために、患者理解のための臨床心理学的能力、患者及び他の医療従事者との適切なコミュニケーション能力、患者の人権・生命の尊厳等に関する高い倫理観等を重視した教育を強化する。</p>	<p>【2】</p> <p>② 「豊かな人間性」を育成するために、患者理解のための臨床心理学的能力、患者及び他の医療従事者との適切なコミュニケーション能力、患者の人権・生命の尊厳等に関する高い倫理観等を重視した教育を推進する。</p>	<p>豊かな人間性を育成するために、引き続き、患者理解のための臨床心理学的能力を取り入れた「社会福祉論」「医療人類学」、患者及び他の医療従事者との適切なコミュニケーション能力を取り入れた「社会医学基礎Ⅲ」「生命科学実習Ⅴ」、患者の人権・生命の尊厳等の内容を取り入れた「社会医学基礎Ⅱ」「臨床医学概論Ⅰ」などの講義及び医療機関・介護施設・心身障害児施設の現場を第1学年で体験する早期体験実習を実施した。</p> <p>また、入学直後に行われる「医学チュートリアルⅠ」では、コミュニケーション能力の育成に重点を置いた授業を展開した。</p> <p>平成21年度カリキュラム改正に向けて、教育改革のグランドデザインを策定した。ま</p>

中期計画	年度計画	計画の進捗状況
		た、同カリキュラム改正の中で、早期体験実習の位置付けを検討するために、実習施設及び学生に対してアンケートを実施した。
<p>【3】</p> <p>③ 「国際的なコミュニケーション能力」を育成するために、文化・歴史・社会問題等に関する幅広い視野と、外国語によるコミュニケーション能力を重視した教育を強化する。</p>	<p>【3】</p> <p>③ 「国際的なコミュニケーション能力」を育成するために、文化・歴史・社会問題等に関する幅広い視野と、外国語によるコミュニケーション能力を重視した教育を推進する。</p>	<p>引き続き、イントラネット環境下で医学英語を学ぶ「オンライン英語学習システム」を活用して、充実した医学英語教育を行っている。また、基礎領域、臨床領域の英文論文に取り組む少人数教育により、コミュニケーション能力の向上を目指す医学英語A・Bを開講している。</p> <p>大学院教育においては、博士課程の改組を行い、英文論文の作成・発表方法を取り入れた「共通医学論文特論」を設定し、国際的なコミュニケーション能力の育成を図った。</p>
<p>【4】</p> <p>○ 教育の成果・効果の検証に関する具体的目標</p> <p>入学センターを中心として、入学から卒後の職業活動までの学生の活動に関する追跡調査を行い、教育の成果・効果を検証する。</p>	<p>【4】</p> <p>○ 教育の成果・効果の検証に関する具体的目標</p> <p>入学センターを中心として、入学から卒後の職業活動までの学生の教育活動に関して構築した追跡システムを基に、学生の活動に関する追跡調査を行い、教育の成果・効果を検証する。</p>	<p>(1) これまでに構築した追跡システムを用いて、現行カリキュラムに在籍中の学生の追跡調査を行い、その結果を平成19年5月開催の「全国大学入学者選抜研究連絡協議会」及び平成19年8月開催の「日本医学教育学会入学者選抜に関する討議会」で発表した。</p> <p>(2) 平成19年10月に、入学センターと教育センターの合同会議を開催し、今後、協力して、卒後の研修病院による評価システムも含めた、学生の活動に関する追跡システムの構築を、さらに進めることとした。</p>

Ⅱ 教育研究等の質の向上の状況
(1) 教育に関する目標
② 教育内容等に関する目標

中 期 目 標	<ul style="list-style-type: none"> ○ アドミッション・ポリシーに関する基本方針 <ul style="list-style-type: none"> (i) 学士課程 <ul style="list-style-type: none"> 医師・看護職者としての適性ととも地域社会への関心を持ち、自らが問題を見つけ解決する意欲と行動力を持つ学生を受け入れる。 (ii) 大学院課程 <ul style="list-style-type: none"> 偏りのない知識と知的好奇心を持ち、生命科学や社会医学の研究に意欲を持つ人材を受け入れる。 ○ 教育課程、教育方法、成績評価等に関する基本方針 <ul style="list-style-type: none"> (i) 学士課程 <ul style="list-style-type: none"> ① 医療に対する多角的な視点と豊かな人間性を育成するために、幅広い教養科目を設定する。 ② 医療知識の系統的な理解、社会に貢献する態度、社会と医療の理解、生涯学習の意欲を育成するために、医療の多様な内容を有機的に結ぶカリキュラムを設定する。 ③ 学生が地域（僻地）医療等についての理解と関心を深めるための教育を推進する。 (ii) 大学院課程 <ul style="list-style-type: none"> ① 高い生命倫理観と研究意欲を持つ人材を育成する。 ② 高度専門職業人として必要な知識と技能を修得させる。 ③ 国際社会に貢献できる人材を育成する。 ○ 授業形態・学習指導法等に関する基本方針 <ul style="list-style-type: none"> ① 学生の能力に合った授業形態・学習指導法を実施する。 ② 自学自習の態度を身に付けさせる。 ③ 入学直後から医療に関するモチベーションを高める。 ④ 医療倫理、コミュニケーション能力及び基礎的臨床能力を修得させる。 ⑤ 国際的なコミュニケーション能力を向上させる。 ○ 適切な成績評価等の実施に関する基本方針 <ul style="list-style-type: none"> 評価基準を周知徹底することにより、評価基準が科目毎に異なるシステムを構築する。
------------------	--

中期計画	年度計画	計画の進捗状況
<ul style="list-style-type: none"> ○ アドミッション・ポリシーに応じた入学者選抜を実現するための具体的方策 (i) 学士課程 【5】 ① オープンキャンパスやホームページ等の充実により、アドミッション・ポリシーの周知徹底を図り、地域医療に関心 	<ul style="list-style-type: none"> ○ アドミッション・ポリシーに応じた入学者選抜を実現するための具体的方策 (i) 学士課程 【5】 ① オープンキャンパスや高校訪問及び大学説明会を積極的に推進し、アドミッション・ポリシーの周知徹底を図るとと 	<ul style="list-style-type: none"> (1) 平成19年8月にオープンキャンパスを実施し、学生、父母及び教員等541人（前年度比1.5倍）の参加があった。アンケート結果では、93%以上の参加者から、全ての項目で「参考になった」との回答を得た。

中期計画	年度計画	計画の進捗状況
<p>を持つ受験者を増やす。</p>	<p>もに、より地域医療に関心を持つ受験者を増やすため、特別選抜（地域枠推薦入学）を導入する。</p>	<p>(2) 高校訪問は、延べ30校（前年度比3.8倍）で行い、大学説明会は、延べ26箇所（前年度比4.3倍）で実施した。また、平成19年7月に、本学が加盟している「道内国公立大学コンソーシアム」が、仙台市及び札幌市において開催した道内国公立大学説明会に参加した。</p> <p>(3) 平成19年12月から、道内7地域（上川、石狩、函館、十勝、宗谷、胆振及び網走地区）において、高校1・2年生、父母及び高校の進路担当教諭を対象に、「平成21年度以降の入学者選抜方法の変更」に係る大学説明会を開催した。上川地区では約120人及び石狩地区では約110人など、多数が参加し、アンケート結果では、ほぼ全員が「参考になった」との回答を得た。</p> <p>(4) 平成20年度入試から医学科に「地域枠推薦入学」（定員10人）を新設し、平成19年12月に初めての入学試験を行い、道北・道東等出身の22人の応募者のうち10人を合格させた。</p> <p>(5) 平成20年度入試から医学科に「編入学北海道地域枠」（定員5人）を新設し、平成19年11月に公表した。</p> <p>(6) 平成21年度入試から医学科に「AO入試北海道地域枠」（定員35人）を新設するとともに、前期日程の入学定員を20人から35人に増員すること及び後期日程の入学定員を40人から10人に削減することを、平成19年11月に公表した。</p>
<p>【6】</p> <p>② 平成18年度末までに、アドミッション・ポリシーに沿った学生の確保を推進するために、現行のAO入試方法を改善する。</p>	<p>【6】</p> <p>② よりアドミッション・ポリシーに沿った学生を確保するため、新AO入試（通称「ななかまど入試」）の選抜方法・実施内容等を検証し、工夫改善を図る。</p>	<p>新AO入試の選抜方法・実施内容等を検証し、面接試験等の選抜試験の方法を改善するとともに、合格者決定方法を改善した。</p> <p>また、医学科においては、平成21年度入試から、これまでの新AO入試（定員20人）を廃止するとともに、北海道出身の学生を多く入学させるため、「AO入試北海道地域枠」（定員35人）を新設し、平成19年11月に公表した。</p> <p>また、看護学科のAO入試（定員10人）は廃止し、平成21年度から、より高等学校と連携して学生を選抜するため、推薦入学（定員10人）を行うこととした。</p>
<p>【7】</p> <p>③ アドミッション・ポリシーに沿った人材の育成という観点から、入学センターを中心として各種入学者選抜方法を事後評価する。</p>	<p>【7】</p> <p>③ アドミッション・ポリシーに沿った人材を受け入れるという観点から、一般入試（前期・後期）及び編入学における選抜方法・実施内容を検証し、工夫改善を図るとともに、平成22年度以降の入学者選抜方法について新たに検討を開始する。</p>	<p>入学者選抜方法の変更を平成22年度入試からとされていたが、医学科について1年早め、以下のように変更し、平成19年11月に公表した。これらにより、地域枠定員が入学定員100名の5割に相当する50名となった。</p> <p>(1) 平成20年度入試から医学科に、これまでの編入学試験（定員10人）のうち、「編入学北海道地域枠」（定員5人）を新設した。</p> <p>(2) 平成21年度入試から、医学科の後期日程試験の定員を40人から10人に削減し、本学への入学希望を第1位にしている学生が多い前期日程試験の定員を、20人から35人に変更した。</p> <p>(3) 医学科において、平成21年度入試から、これまでの新AO入試（定員20人）を</p>

中期計画	年度計画	計画の進捗状況
		<p>廃止し、北海道に所在する高校を卒業した学生を対象とした「AO入試北海道地域枠」（定員35人）を新設した。</p> <p>（4）平成21年度入試から、医学科の後期試験に面接を導入し、全ての試験に面接を導入することとなった。</p> <p>さらに、国の「緊急医師確保対策」に関して北海道の要請により、平成21年度入学者から医学科の定員を7人増員し107人とすることとした。</p>
<p>【8】 (ii) 大学院課程 平成17年度から、アドミッション・ポリシーを各種刊行物、大学案内及びホームページに掲載の上、周知を図る。</p>	<p>【8】 (ii) 大学院課程 大学院進学を勧めるためのPR活動を積極的に行う。</p>	<p>（1）引き続き、大学院のアドミッション・ポリシーを学生募集要項及びホームページに掲載し、学生に周知を図った。</p> <p>（2）修士課程においては、引き続き、オープンキャンパスを開催し、博士課程においては、専用サイトに学生募集要項・授業内容等を掲載して学内外にPRするとともに、教授会等で頻回にわたりアナウンスするなど、大学院入学者の獲得に向けて積極的に取り組んだ結果、平成20年度の定員充足率は、修士課程が115.6%、博士課程が93.3%まで向上した。</p> <p>（3）「学術振興後援資金支援事業」の一つとして、経済的理由などにより修学・研究に支障がある大学院博士課程学生に対し奨学資金の支援を行うことを、専用サイトに掲載している。採択した1件に対し、年額500千円を助成した。</p> <p>（4）大学院学生に対する経済的負担を軽減するため、平成20年度入学者から、授業料の半額相当を奨学金として支給する制度を創設した。</p>
<p>○ 教育理念等に応じた教育課程を編成するための具体的方策 (i) 学士課程 【9】 ① 豊かな人間性と多角的視点の育成という観点から、保健・医療・福祉施設等における実学的実習を充実させる。</p>	<p>○ 教育理念等に応じた教育課程を編成するための具体的方策 (i) 学士課程 【9】 ① 入学初期のアーリーエクスポージャー教育として、医療施設、介護施設、心身障害児施設等において、患者・施設利用者の目線に立った対話や介護等を体験させることで、温かな心を持った医療職者を育成するための実習を更に充実させる。</p>	<p>入学初期のアーリーエクスポージャー教育に続いて、2年次に自己計画を主体とするアーリーエクスポージャー教育を展開している。</p> <p>また、教育改革のグランドデザインを策定し、これに基づき幅広い教養科目の設定を含めて、平成21年度カリキュラム改正に向けて検討を開始した。併せて、早期体験実習の位置付けを検討するために、実習施設及び学生に対してアンケートを実施した。</p>
<p>【10】 ② 平成20年度末までに、医学・看護学の基礎教育としての適正性、コア・カリキュラム等との整合性、及び、基礎から応用までをカバーする知識の一貫性と</p>	<p>【10】 ② 医学・看護学の基礎教育としての適正性、コア・カリキュラム等との整合性、及び基礎から応用までをカバーする知識の一貫性という観点から、全カリキュ</p>	<p>平成21年度カリキュラム改正に向けて、教育改革のグランドデザインを策定し、公表した。これに基づき、教育センターを中心に現行のカリキュラムの再検討を行った。また、本学の教育活動等が関係者の期待に込んでいるかどうかを検証するため、全ての卒業生、修了生及び父母を対象にアンケートを実施した。</p>

中期計画	年度計画	計画の進捗状況
<p>いう観点から、全カリキュラムを改革する。</p>	<p>ラムの見直しに向けて検討する。</p>	
<p>【11】</p> <p>③ 地域（僻地）医療教育を充実させるため、地域・僻地医療教育実践センターを設けて、各医療施設等との連携を強化する。</p>	<p>【11】</p> <p>③ 地域や僻地医療に情熱と関心のある医療職者を育成するため、地域・僻地医療教育実践センターを中心に、僻地医療実習を円滑に推進する。</p>	<p>地域・僻地医療教育実践センターを中心に、新たな実習施設の確保や学生数の増加に伴う実習施設への適正配置を行うなど、僻地医療実習を円滑に実施した。また、平成21年度カリキュラム改正に向けて、僻地医療実習の充実を図るため、実習施設及び学生に対してアンケートを実施した。</p> <p>なお、地域・僻地医療教育実践センターは、平成19年度をもって発展的に解消し、平成20年度から教育センター内の「地域医療教育部門」が当該任務を引き継ぐこととした。</p>
<p>(ii) 大学院課程</p> <p>【12】</p> <p>① 平成18年度末までに、生命倫理に関する医学セミナーを導入する。</p>	<p>(ii) 大学院課程</p> <p>【12】</p> <p>① 生命倫理に関する医学セミナーを実施する。</p>	<p>平成19年度の大学院博士課程の改組に合わせて、生命倫理に関する医学セミナーを盛り込んだ「共通基盤医学特論」を開講した。</p>
<p>【13】</p> <p>② 平成18年度末までに、専門領域を横断する統合セミナー、海外からの研究者による特別セミナーを導入する。</p>	<p>【13】</p> <p>② 専門領域を横断する統合セミナー、海外からの研究者による特別セミナーを実施する。</p>	<p>大学院での統合セミナーとして、「先端医学特論」を開講した。</p> <p>また、各講座の協力のもと、平成19年9月にチュービンゲン大学 MB Ranke 教授及びモナッシュ大学 Richard J Lang 教授を、平成19年11月にシカゴ大学 Eugene B. Chang 教授を招聘し、特別セミナーを実施した。</p>
<p>【14】</p> <p>③ 英文論文執筆に関する特別講義を導入する。</p>	<p>【14】</p> <p>③ 英文論文執筆に関する特別講義を実施する。</p>	<p>英文論文の作成・発表方法を取り入れた科目「共通医学論文特論」を開講した。</p>
<p>○ 授業形態・学習指導法等に関する具体的方策</p> <p>【15】</p> <p>① リメディアル（補習）教育科目を充実させる。</p>	<p>○ 授業形態・学習指導法等に関する具体的方策</p> <p>【15】</p> <p>① リメディアル（補習）教育科目を充実させる。</p>	<p>物理、化学、生物の未履修者を対象とした「自然科学入門」を、基礎教育科目の選択必修科目として引き続き開設した。</p> <p>なお、平成20年度入試では、センター試験で理科3科目を課したが、今後も継続してリメディアル（補習）教育科目を開講することとした。</p>
<p>【16】</p> <p>② 学生の自学自習の態度を育成する「チュートリアル教育」を充実させる。</p>	<p>【16】</p> <p>② 学生の自学自習の態度を育成する「チュートリアル教育」を充実させる。</p>	<p>チュートリアル教育の実施体制を強化するためのチューター養成研修会、チュートリアルの課題及びチューターガイドの質の向上を図るため、課題作成者養成ワークショップを例年どおり実施した。</p> <p>課題作成者のためのワークショップでは、今年度一部改訂が行われたコア・カリキュラ</p>

中期計画	年度計画	計画の進捗状況
		ム内容のチュートリアルへの取り込みの可能性について検討し、課題作成に反映した。 平成21年度カリキュラム改正に向けて、平成19年度に策定した教育改革のグランドデザインに基づき、チュートリアル教育の継続性、整合性に留意した見直しを行っている。
【17】 ③ 医療に関するモチベーションを高めるために早期体験実習を充実させる。	【17】 ③ 医療に関するモチベーションを高めるための早期体験実習を推進する。	平成21年度カリキュラム改正に向けて策定した教育改革のグランドデザイン並びに早期体験実習に関する実習施設及び学生に対して実施したアンケートの結果を踏まえて、実習Ⅰと実習Ⅱの整合性と継続性に配慮した実習内容となるよう改編することとした。
【18】 ④ 医療・福祉施設等における実習や診療参加型臨床実習を充実させる。	【18】 ④ 医療・福祉施設等における実習や診療参加型臨床実習を充実させる。	今年度から、医学科第6学年の「アドバンス臨床実習」「選択臨床実習」のほかに、学生が実習先を自由に選択できる「自由選択臨床実習」を設け、よりフレキシブルな充実した臨床実習を行えるようにした。 平成20年度から、教育センター内に「臨床実習部門」を設けて、実習内容等をブラッシュアップすることとした。
【19】 ⑤ 平成17年度から、オンライン英語学習システムの導入等を行う。さらに、海外医療従事者の招聘を随時行い、国際的なコミュニケーション能力を育成する。	【19】 ⑤ オンライン英語学習システムの利用を促進する。また、海外からの医療従事者の来訪時に、シンポジウム等を開催し、国際的なコミュニケーション能力を育成する。	引き続き、イントラネット環境下で医学英語を学ぶ「オンライン英語学習システム」を活用して、充実した医学英語教育を行っている。 また、平成19年5月には、JICA研修プログラムの研修員による報告会を、看護学科の授業時間割に組み入れ、英語による現地病院の現状報告や質疑応答を行った。
○ 適切な成績評価等の実施に関する具体的方策 【20】 科目ごとの成績評価基準をシラバスに掲載するとともに、平成16年度末までに学業成績の優秀な学生を表彰する制度を創設することにより、評価基準を内外に周知徹底させる。	○ 適切な成績評価等の実施に関する具体的方策 【20-1】 ① 科目ごとの成績評価基準をシラバスに掲載する。 【20-2】 ② 学業成績の優秀な学生を表彰する。	科目ごとの成績評価基準をシラバスに掲載し、ホームページを通じて学内外からの閲覧を可能としている。 また、シラバス記載要領を見直し、シラバスの作成依頼時には記載例を明示して、成績評価基準及び到達目標の記載を徹底した。 平成20年3月に、学業成績の優秀な学生を表彰した。

II 教育研究等の質の向上の状況
(1) 教育に関する目標
③ 教育の実施体制等に関する目標

中 期 目 標	<ul style="list-style-type: none"> ○ 教職員の配置に関する基本方針 教育目標の実現を図るために必要な教育体制及び教育支援体制を整備する。 ○ 教育内容の検討に関する方針 教育内容を明確化し、充実させるための体制を整備する。 ○ 教育環境の整備に関する基本方針 講義等に必要な施設・設備の整備・活用を図る。 ○ 臨床技術向上のための施設を有効活用する。 ○ 教育の質の改善に関する基本方針 教育評価の適切な方法を機能させ、その結果を教育の質の向上に結び付けるシステムを整備する。
------------------	---

中期計画	年度計画	計画の進捗状況
<ul style="list-style-type: none"> ○ 適切な教職員の配置に関する具体的方策 【21】 ① 平成21年度末までに、教員の基礎教育及び大学院教育への相互参加により教育課程全般を強化する。 	<ul style="list-style-type: none"> ○ 適切な教職員の配置に関する具体的方策 【21】 ① 一般教育担当教員の基礎教育及び大学院教育への参加により、学部教育・大学院教育の充実を図る。 	<p>学部では、生命科学、臨床医学概論、医学英語IV、医学研究特論、人間科学など基礎医学授業の一部を一般教育担当教員が担当している。</p> <p>大学院博士課程では、平成19年度の改組により新たに開講した共通科目において、多くの一般教育担当教員が参加した。また、社会・環境医学領域に心理学及び社会学の、生殖・発達・再生医学領域に生物学の一般教育担当教員が、大学院学生を研究指導担当できる体制とした。</p>
<ul style="list-style-type: none"> 【22】 ② 平成19年度から、講座及び学科目の再編・統合による教育支援体制の整備を検討する。 	<ul style="list-style-type: none"> 【22】 ② 講座及び学科目の再編・統合による教育支援体制の充実を図る。 	<p>教育支援体制の充実を図るため、平成19年5月に、教育センターに専任教員（教授）1名を配置し、平成20年度から、教務・厚生委員会の下の小委員会及び地域・僻地医療教育実践センターを統合し、同センター内の部門として再編することとした。</p>
<ul style="list-style-type: none"> 【23】 ○ 教育内容の検討を行うための組織体制 平成16年度から、研究戦略・教育支援室において、特色ある教育支援体制を検討する。 	<ul style="list-style-type: none"> 【23】 ○ 教育内容の検討を行うための組織体制 研究戦略・教育支援室において、特色ある教育支援体制を引き続き検討する。 	<p>(1) 文部科学省の大学教育改革の支援プログラム「がんプロフェSSIONAL養成プラン」の申請に向け、研究戦略・教育支援室の下に設置したワーキンググループが中心となって検討し、本学、北海道大学、札幌医科大学及び北海道医療大学の4大学共同で申請し採択された。本学においては、特任助教の任用及びがん専門医・専門看護師養成コースの設定に伴う教育課程や体制の整備を図った上で、学生募集を行った。</p>

中期計画	年度計画	計画の進捗状況
		<p>(2) 平成20年度から、教務・厚生委員会の下の小委員会及び地域・僻地医療教育実践センターを統合し、教育センター内の部門として再編することで、教育支援体制を整備した。</p>
<p>○ 教育に必要な施設・設備、図書館、情報ネットワーク等の活用・整備の具体的方策 【24】 ① 平成17年度末までに、図書館の設備を充実し、利便性を高める。</p>	<p>○ 教育に必要な施設・設備、図書館、情報ネットワーク等の活用・整備の具体的方策 【24】 ① 図書館の設備の充実に努め、利便性を高める。</p>	<p>(1) 学術情報データベース検索や情報収集力向上のため、パソコン8台を増設し、インターネット・情報検索コーナーのパソコンは計29台となった。さらに、同コーナーの立ち席部分にワーキングチェアを設置し、利便性を高めた。 (2) 学生の地域医療への関心を高め、関連情報が容易に入手できるようにするため、地域医療書コーナーを設置した。 (3) 医学の歴史に関する幅広い知識の提供と図書資料への関心を高めるため、医学古文書(メディカル・アーカイブス) 展示コーナーを設置した。 (4) 図書館利用者アンケートを実施し、閲覧席やセミナー室の不足など施設・設備に関する利用者の意見や要望を把握した。 (5) 「旭川医科大学図書館改革のグランドデザイン」を策定し、図書館の施設・設備の充実などについても、中・長期的な展望から順次整備を進めている。</p>
<p>【25】 ② 平成20年度末までに、マルチメディア教育設備の全学的な充実を図る。</p>	<p>【25】 ② 教育環境の整備と教育方法等の改善を図るため、引き続き講義室等にマルチメディア教育設備を整備する。</p>	<p>第4実習室の視聴覚設備を更新した。</p>
<p>【26】 ○ 平成17年度から、スキルズ・ラボラトリーを、卒前・卒後医学教育、学内外の医療従事者等の教育に積極的に活用する体制を整備する。</p>	<p>【26】 ○ スキルズ・ラボラトリーの利用の充実を図る。</p>	<p>(1) 救急蘇生法に基づく新ガイドラインに対応するため、AEDトレーナーのソフトウェアをアップデートし、利用環境の充実を図った。 (2) 平成20年度から、教務・厚生委員会の下の小委員会の一つであったスキルズ・ラボラトリー管理運営委員会を、教育センター内の「スキルズ・ラボラトリー部門」として取り込み、企画・立案機能の強化を図ることとした。</p>
<p>○ 教育活動の評価及び評価結果を質の改善につなげるための具体的な方策 【27】 ① 平成16年度末までに、「学生による授業評価」の点検評価を行い、授業評価方法を改善する。</p>	<p>○ 教育活動の評価及び評価結果を質の改善につなげるための具体的な方策 【27】 ① 「学生による授業評価」の信頼性を統計解析等により評価する。</p>	<p>(1) 「学生による授業評価」アンケートを集計し、評価結果及び上位3名の教員のコメントを本学の広報誌に掲載し、他の授業担当教員の参考となるように広く公表している。 (2) 学校教育法の一部改正に伴い「助教」も授業を担当できるようになったことを受け、</p>

中期計画	年度計画	計画の進捗状況
		<p>授業評価の対象教員とするか否かについて検討した結果、授業内容の改善につなげるため、授業科目のコーディネータとなっている助教を対象とすることとした。</p> <p>(3) 平成20年度から、教務・厚生委員会の下の小委員会の一つであった授業評価委員会を、教育センター内の「FD・授業評価部門」として取り込み、企画・立案機能の強化を図ることとした。</p>
<p>【28】</p> <p>② 平成18年度末までに、教育者として優秀な教員を表彰する制度を創設する。</p>	<p>【28】</p> <p>② 平成17年度に創設した顕彰制度について職員に広く周知するとともに、教育、研究及び診療活動等の活性化を推進するため、特に顕著な功績があったと認められる職員を表彰する。</p>	<p>職員表彰規程の運用に関する申合せをホームページに掲載し、職員に周知するとともに、特に顕著な功績があった教員の推薦を広く求めた。</p>

II 教育研究等の質の向上の状況
(1) 教育に関する目標
④ 学生への支援に関する目標

中期目標	<ul style="list-style-type: none"> ○ 学習支援に関する基本方針 学生一人ひとりの学習意欲を高めるための学習支援方法等を整備する。 ○ 生活支援等に関する基本方針 学生が、心身の悩みや生活全般についての問題を気軽に相談できる体制を整備する。 ○ 留学生の支援に関する基本方針 留学生に対する各種支援活動を充実させる。
------	--

中期計画	年度計画	計画の進捗状況
<ul style="list-style-type: none"> ○ 学習相談・助言・支援の組織的対応に関する具体的方策 【29】 学習に関する相談対応・助言を行う制度を、周知徹底し活用を促進する。 	<ul style="list-style-type: none"> ○ 学習相談・助言・支援の組織的対応に関する具体的方策 【29-1】 ① 「何でも相談窓口」や学年担当教員制度の周知徹底と活用を促進する。 	<p>(1) 引き続き、学部及び大学院の新生に配付する「学生生活のしおり」に、「何でも相談窓口」の設置と相談内容に応じた相談制度について記載するとともに、入学時に開催するオリエンテーションで同制度について周知した。また、学部学生にはガイダンス等を通じて、学年担当教員から履修指導及び生活指導をきめ細かく行う旨をアナウンスし、教員と学生間の垣根を低くするための取組を続けている。</p> <p>(2) 学生のニーズを把握し、学生生活の改善を図るために、投書箱「学生の声（ひとことふたこと）」を設置しており、投書に対し学長も自ら回答するなど、学内環境整備や授業・実習の改善に迅速に対応した。</p> <p>(3) 従来、教員が自主的に行っていたオフィス・アワーについて、要項を制定して制度化し、平成20年度から全学的に実施することとした。</p>
	<ul style="list-style-type: none"> 【29-2】 ② 大学院における相談員制度の周知徹底と活用を促進する。 	
<ul style="list-style-type: none"> ○ 生活相談、健康相談等に関する具体的方策 【30】 健康指導・健康診断・カウンセリングを充実させる。 	<ul style="list-style-type: none"> ○ 生活相談、健康相談等に関する具体的方策 【30-1】 ① 実習参加学生に対する各種感染予防や放射線取扱いなどの健康指導を推進する。 	<p>(1) 実習参加学生にB型肝炎ワクチン接種、新生・編入生にツベルクリン反応検査を実施した。</p> <p>(2) 学生の放射線の被曝量を毎月測定し、被曝量が一定水準を超えている場合には、実</p>

中期計画	年度計画	計画の進捗状況
		<p>習内容を調査するとともに放射線取扱主任者による指導を行うなど、放射線障害の予防対策を講じた。</p> <p>(3) 麻疹及びノロウイルスの流行に際しては、ポスターの掲示により注意喚起し、感染状況を把握するためのアンケートを実施するなど、感染予防対策を講じた。</p>
	<p>【30-2】 ② 健康診断受診率の向上のためのPR活動や義務付けを推進する。</p>	<p>健康診断受診率向上のためのPR活動及び関係教員からの受診指導等に取り組んだ結果、全員が受診した。</p>
	<p>【30-3】 ③ 禁煙に関する相談、カウンセリングやセクハラ・アカハラの相談体制を充実させるとともに、啓発活動を推進する。</p>	<p>禁煙及びセクハラ等に関するポスターの掲示及びリーフレットの作成・配付による啓発活動を行うとともに、相談員について、広報誌及び学生生活のしおり等で周知した。</p>
<p>○ 留学生に対する配慮 【31】 ① 留学生に対し修学支援体制を充実させる。</p>	<p>○ 留学生に対する配慮 【31】 ① 留学生に対し修学支援体制を充実させる。</p>	<p>(1) 英語教員の協力の下、引き続き日本語の補講を120時間実施し、レベルに合わせた指導を行っている。</p> <p>(2) 「学術振興後援資金支援事業」の一つとして、本学で学ぶ私費外国人留学生(学部生、大学院生、研究生)がより修学・研究に打ち込めるよう、奨学資金として支援しており、採択した1件に対し、月額30千円を助成した。</p>
<p>【32】 ② 留学生の住宅環境及び生活環境を向上させるための方策を検討する。</p>	<p>【32】 ② 留学生の住宅環境及び生活環境の向上に努める。</p>	<p>(1) 国際交流推進室において、留学生の住宅環境の向上について検討し、研修医宿泊施設への入居を可能とした。</p> <p>(2) 留学生受入体制の整備を図るため、職員宿舎B棟を国際交流センターとして転用することを決定し、同センターの居室数等について引き続き検討することとした。</p> <p>(3) 「学術振興後援資金支援事業」の一つとして、本学で学ぶ私費外国人留学生(学部生、大学院生、研究生)がより修学・研究に打ち込めるよう、奨学資金として支援しており、採択した1件に対し、月額30千円を助成した。</p>

II 教育研究等の質の向上の状況
(2) 研究に関する目標
① 研究水準及び研究の成果等に関する目標

中期目標	<ul style="list-style-type: none"> ○ 目指すべき研究水準に関する目標 <ul style="list-style-type: none"> ① 独創性を有する研究を推進し、グローバルレベルを目指す。 ② 地域に密着した研究を推進し、医学・医療への貢献を目指す。 ○ 研究成果の社会への還元等に関する目標 <ul style="list-style-type: none"> ① 学内の研究情報を社会へ公表する。 ② 研究成果の民間等での活用推進を図る体制を整備する。 ③ 社会のニーズに応え、連携研究を促進する。 ○ 研究の水準及び成果の検証に関する目標 <ul style="list-style-type: none"> ① グローバルレベルへの到達度を検証する。 ② 地域社会への貢献度を検証する。
------	---

中期計画	年度計画	計画の進捗状況
<ul style="list-style-type: none"> ○ 目指すべき研究の方向性 【33】 ① 独創性のある生命科学の研究を推進する。 	<ul style="list-style-type: none"> ○ 目指すべき研究の方向性 【33】 ① 独創性のある生命科学の研究を推進する。 	<p>「独創性のある生命科学研究」について、若手研究者を対象に広く学内公募し、研究戦略・教育支援室において選考し、20件の研究課題に対し学長裁量経費から研究資金として総額10,000千円を助成した。</p>
<ul style="list-style-type: none"> 【34】 ② 地域に特異的な疾患の研究を推進し、健康増進に役立てる。 	<ul style="list-style-type: none"> 【34】 ② 地域に関連のある疾患の研究を推進し、健康増進に役立てる。 	<p>(1) 平成18年度に「北方圏における特有な疾患の病態解明とその制御」をプロジェクト課題として推進した「難治性寄生虫疾患（エキノコックス症、脳嚢虫症）に関する研究」、「白樺花粉症発症に係わる免疫機構に関する研究」及び「積雪寒冷地での凍死の病態学的研究と診断確立」について、研究成果を旭川医科大学フォーラムで発表した。</p> <p>(2) 北海道で多く見られるエキノコックス症の高精度診断キットを企業と共同開発した。</p>
<ul style="list-style-type: none"> ○ 重点的に取り組む領域 【35】 ① 高次機能維持・遺伝子発現制御・難治性疾患制御の分子基盤の研究 	<ul style="list-style-type: none"> ○ 重点的に取り組む領域 【35】 ① 高次機能維持・遺伝子発現制御・難治性疾患制御の分子基盤の研究を引き続き推進する。 	<p>(1) 高次機能維持・遺伝子発現制御・難治性疾患制御の分子基盤の研究として、「ヘパラン硫酸プロテオグリカン(HSPG)による損傷神経細胞の促進」「精子運動時のエネルギー代謝の多様性と普遍性の解析」「慢性炎症性腸疾患の病態に關与するチロシンキナーゼの同定」など20課題を重点的に推進している。</p> <p>(2) 寄附講座として、「消化管再生修復医学講座」、「眼組織再生医学講座」及び「人工関</p>

中期計画	年度計画	計画の進捗状況
		<p>節講座」を設置し、高次機能維持・遺伝子発現制御・難治性疾患制御の分子基盤の研究として推進している。なお、設置期間が平成19年度までであったこれらの3講座について、平成20年度の継続を決定した。</p>
<p>【36】 ② 地域に特異的な疾患の調査研究及び病態解明に関する研究</p>	<p>【36】 ② 地域に関連のある感染性疾患・アレルギー性疾患・寒圏医学等に関する調査研究及び病態解明に関する研究を継続する。</p>	<p>これまで地域に関連のある感染性疾患の研究として継続的に推進してきた「難治性寄生虫疾患（エキノコックス症）に関する研究」について、平成19年度文部科学省公募事業「橋渡し研究支援推進プログラム」で採択された「オール北海道先進医学・医療拠点形成」事業において、「エキノコックス症（多包虫症、単包虫症）の鑑別用診断キット開発と臨床応用」研究として支援している。</p> <p>また、地域に根ざした研究として「難治性寄生虫疾患（脳囊虫症）に関する研究」、「白樺花粉症発症に係わる免疫機構に関する研究」及び「積雪寒冷地での凍死の病態学的研究と診断確立」などの研究を継続して推進している。</p>
<p>【37】 ③ 遠隔医療の高質化研究開発と利用促進</p>	<p>【37】 ③ 遠隔医療システムの更なる高質化を図るとともに、幅広いネットワークを形成し、国内外の遠隔医療の推進に努める。</p>	<p>遠隔医療システムは、道内を中心に国内外46の医療機関とネットワークを形成し、地域間の医療格差の是正、医療過疎の解消に貢献している。</p> <p>平成18年度から遠隔医療センターを中心に行っている、通信衛星を利用した遠隔医療の実証実験は、主に光・ADSL回線が整備されていない、または整備されていても回線の不安定により運用に不具合が生じる地域との遠隔診断・治療を支援するもので、特に通信条件が不利な離島や過疎地の診療所との間で、安全かつ効果的な遠隔医療ネットワークとして期待されている。その研究開発の一環として、利尻島等との伝送実験を定期的に行っている。</p>
<p>○ 成果の社会への還元に関する具体的方策 【38】 ① 平成16年度末までに、ホームページに学内の研究情報を公開する。</p>	<p>○ 成果の社会への還元に関する具体的方策 【38-1】 ① ホームページに掲載した学内の研究情報を、随時更新する。</p> <p>【38-2】 ② 学術成果リポジトリの構築に向けて、論文情報の登録を推進する。</p>	<p>ホームページに掲載している教員の研究業績（学術論文、著書等）、学術講演、特許及び技術移転、外部資金の受入などの実績について、随時更新した。併せて、サイトのデザインを見直し、視認性・検索性を高めた。</p> <p>本学で生産された学術成果を保存し、インターネット上で無料公開する学術成果リポジトリを平成18年度から構築し、学術論文情報のほか、各種統計、教材、講義、講演会資料の登録を推進した。また、その広報のため学術成果リポジトリのロゴマークを学内公募し選定した。さらに、学術論文情報等の提供者（研究者等）にとって不可欠な著作権の基礎知識を深めるため、平成20年2月に、学内外からの参加者を得て関連の講演会を開催した。</p>

中期計画	年度計画	計画の進捗状況
<p>【39】 ② リエゾンオフィスを設置し、研究成果の活用促進を図る。</p>	<p>【39】 ③ リエゾンオフィスを設置するとともに、関係機関との連携について検討する。</p>	<p>本学と地域や社会とをつなぎ、本学の研究活動及び知的財産等を地域や社会へ発信することによって、産学連携活動及び地域連携活動の活性化を図るために、平成20年3月に「リエゾンオフィス」を設置した。</p>
<p>【40】 ③ 地方公共団体や民間企業等地域社会との研究連携を促進する。</p>	<p>【40】 ④ 引き続き、民間企業等との共同研究等を推進する。</p>	<p>民間企業等との共同研究として、「新規コレクチン CL - KI の機能検索及び用途開発に関する研究」など26件、受託研究として、「アジア・アフリカで流行している人畜共通寄生虫病研究拠点形成」など28件を実施した。</p>
<p>○ 研究の水準及び成果の検証に関する具体的方策 【41】 ① 研究の水準及び成果を、論文数・インパクトファクター等により検証する。</p>	<p>○ 研究の水準及び成果の検証に関する具体的方策 【41】 ① 研究の水準及び成果を、論文数・インパクトファクター等により客観的に検証する。</p>	<p>研究の水準及び成果については、点検評価室が実施する自己点検・評価の評価項目に「研究の水準」を設定し、講座等における研究活動の状況調査を踏まえて、論文数、インパクトファクター等により検証及び評価した。また、当該評価結果について、3年ごとに学外有識者で構成する外部評価委員会の評価を受けた。</p>
<p>【42】 ② 地域社会貢献型の研究は、目標と成果に基づいて検証する。</p>	<p>【42】 ② 地域社会貢献型の研究について、平成17年度に確立した検証方法に基づき検証する。</p>	<p>地域社会貢献型の研究（エキノコックスに関する研究、白樺花粉症発症に係る免疫機構に関する研究、積雪寒冷地での凍死の病態生理学的研究と診断の確立に関する研究）については、点検評価室が実施する自己点検・評価の評価項目に「地域社会への貢献」を設定し、講座等における研究活動の状況調査を踏まえて、研究論文、学会発表等の実績をもって検証及び評価した。また、当該評価結果について、3年ごとに学外有識者で構成する外部評価委員会の評価を受けた。</p>

II 教育研究等の質の向上の状況
(2) 研究に関する目標
② 研究実施体制等の整備に関する目標

中期 目標	<ul style="list-style-type: none"> ○ プロジェクト研究を推進支援するシステムを構築する。 ○ 研究評価に基づき、研究活動を活性化する。 ○ 成果の期待できる研究を推進する環境の整備を図る。 ○ 外部資金の獲得、知的財産等の管理、活用を促進する。
----------	--

中期計画	年度計画	計画の進捗状況
<p>【43】</p> <p>○ 研究戦略にかかわる企画・立案・推進などの支援を行う研究戦略・教育支援室を充実させる。</p>	<p>【43】</p> <p>○ 研究戦略・教育支援室を充実させ、研究戦略にかかわる企画・立案・推進などの支援を行う。</p>	<p>(1) 平成19年7月からの新執行体制により、研究に特化した副学長を新設するとともに、研究戦略・教育支援室の室員を11人から17人に増員するなど、研究支援体制を強化した。</p> <p>(2) 文部科学省の大学教育改革の支援プログラム「①地域医療等社会的ニーズに対応した質の高い医療人養成推進プログラム」「②がんプロフェッショナル養成プラン」「③橋渡し研究支援推進プログラム」ごとにワーキング・グループを設置し、上記①は「育児と介護をささえるオールホスピタル計画ー五段階教育プログラム「二輪草プラン」で安心復職」、②は「北海道の総合力を生かすプロ養成プログラムー大学・地域・病院の連携を生かしたがん専門医療人の育成を目指してー」（北海道大学、札幌医科大学、北海道医療大学との共同申請）、③は「オール北海道先進医学・医療拠点形成」（北海道大学、札幌医科大学との共同申請）をテーマとしてプログラムを策定し、申請の結果、全てのプログラムにおいて採択された。</p> <p>(3) 戦略的資源配分の一環として、学長裁量経費から外部資金の獲得につながる研究を助成する「独創性のある生命科学研究」の公募、選考及び検証等を、研究戦略・教育支援室が中心となって実施した。</p>
<p>○ 研究活動の評価及び評価に基づく奨励制度の導入</p> <p>【44】</p> <p>① 平成16年度から、研究活動評価体制を充実させ、自己評価を毎年、外部評価を3年毎に行う。</p>	<p>○ 研究活動の評価及び評価に基づく奨励制度の導入</p> <p>【44】</p> <p>① 点検評価室で実施した研究活動に係る自己評価(平成16年度～平成18年度)に対する外部評価を実施する。</p>	<p>(1) 平成18年度分の研究活動に係る自己点検・評価を実施した。</p> <p>(2) 平成16年度分から平成18年度分に係る自己点検・評価の結果について、外部評価を実施し、その結果を報告書に取りまとめ、学内外に公表した。</p> <p>(3) 平成20年度に実施される中期目標期間評価への対応を考慮し、点検評価室「研究活動」評価部会に委員を補充し、自己点検・評価体制を強化した。</p>

中期計画	年度計画	計画の進捗状況
<p>【45】</p> <p>② 研究活動等の評価に基づき、研究資金について傾斜配分を行う。</p>	<p>【45】</p> <p>② 各講座等から提出される研究活動の報告及びその審査に供する基準の見直しを行う。また、傾斜配分の重み付けの程度について再検討を行う。</p>	<p>平成19年度教育研究基盤校費の傾斜配分に当たり、評価項目に「学生による授業評価」、「入学試験における、試験監督等の積極的参加」を追加し、「FDへの積極的参加」、「診療関連事項」の項目について見直した。併せて、傾斜配分の重み付けの程度についても検討した。</p>
<p>【46】</p> <p>③ 平成18年度末までに、高い評価を受けた研究成果に対する顕彰制度を導入する。</p>	<p>【46】</p> <p>③ 平成17年度に創設した顕彰制度について職員に広く周知するとともに、教育、研究及び診療活動等の活性化を推進するため、特に顕著な功績があったと認められる職員を表彰する。</p>	<p>職員表彰規程の運用に関する申合せをホームページに掲載し、職員に周知するとともに、特に顕著な功績があった職員の推薦を広く求めた。</p>
<p>【47】</p> <p>○ 中央研究施設による研究支援体制の見直し・整備・充実を図る。</p>	<p>【47】</p> <p>○ 中央研究施設による研究支援体制を見直し、整備・充実を図る。</p>	<p>中央研究組織の見直しのため、実験実習機器センター改革ワーキンググループを設置し、学内共同利用施設としての研究支援体制の見直しに着手した。</p>
<p>○ 外部資金の獲得、知的財産管理等に係る具体的方策</p> <p>【48】</p>	<p>○ 外部資金の獲得、知的財産管理等に係る具体的方策</p> <p>【48】</p> <p>① 外部資金獲得のため、「独創性のある生命科学研究」を選定し、それに対し、学内で当該研究への参画研究プロジェクトを公募し研究班を形成する。</p>	<p>「独創性のある生命科学研究」について、若手研究者を対象に広く学内公募し、20件の研究課題に対し学長裁量経費から研究資金として総額10,000千円を助成した。</p>
<p>【49】</p> <p>① 競争的資金獲得のため、文部科学省科学研究費補助金の申請を各教員1件以上行う。</p>	<p>【49-1】</p> <p>② 文部科学省科学研究費補助金の申請を各教員1件以上行い、採択率の向上に努める。</p> <p>【49-2】</p> <p>③ 厚生労働科学研究費補助金、CREST、NEDO事業等の申請について、学内研究プロジェクトは積極的に申請を行う。</p>	<p>文部科学省科学研究費補助金制度に関する説明会において、同補助金の審査委員経験者による講演、ホームページによるPR及び講座等への積極的な働きかけなどを行った結果、特定領域研究7件、基盤研究(A)3件、基盤研究(B)20件、基盤研究(C)118件、萌芽研究53件、若手研究(S)2件、若手研究(B)50件、若手研究(スタートアップ)7件、奨励研究8件、特別研究員奨励費1件の計269件を申請した。</p> <p>文部科学省科学研究費補助金以外の各種研究費助成について、説明会及びホームページや電子メールを活用してPRを行った。研究分野が限定される研究助成については、該当講座に個別に資料を配付している。その結果、厚生労働科学研究費補助金、NEDO及び各種財団等に36件応募した。</p>

中期計画	年度計画	計画の進捗状況
<p>【50】</p> <p>② 知的財産創出手法、特許の出願や利益相反問題等への対応など、知的財産に関する学内啓発を行い、知的財産の計画的創出を図る。</p>	<p>【50】</p> <p>④ 知的財産創出手法、特許の出願や利益相反問題等への対応など、知的財産に関する学内啓発を行い、知的財産の計画的創出を図る。</p>	<p>(1) 大学研究者等の知的財産に関する意識と知識の涵養を図り、知的財産についての大学全体のレベルアップを目指し、経済産業省北海道経済産業局主催による「大学発明の特許活用」と題する知財セミナーを、平成19年11月及び12月の2回開催した。</p> <p>(2) 知的財産管理体制の構築のため、「平成20年度大学知的財産管理アドバイザー派遣事業」に応募し、採択された。</p>

II 教育研究等の質の向上の状況
(3) その他の目標
① 社会との連携、国際交流等に関する目標

中期 目標	<ul style="list-style-type: none"> ○ 地域医療を担う医療従事者の生涯学習及び職業能力の向上に貢献する。 ○ 住民への予防・健康医学等の啓発活動を行う。 ○ 教育面での社会貢献を推進する。 ○ 国際的な交流・連携・協力活動を推進するための体制を整備する。 ○ 発展途上国への研究支援を行う。
----------	---

中期計画	年度計画	計画の進捗状況
<p>○ 地域の医療従事者に対する生涯学習サービスの実施</p> <p>【51】</p> <p>① 平成16年度末までに、スキルズ・ラボラトリーを地域医療従事者の技能の向上・維持のために開放する。</p>	<p>○ 地域の医療従事者に対する生涯学習サービスの実施</p> <p>【51】</p> <p>① スキルズ・ラボラトリーを地域医療従事者の技能の向上・維持のために開放する。</p>	<p>引き続き、地域医療従事者の技能の向上・維持のためにスキルズ・ラボラトリーを開放した。</p>
<p>【52】</p> <p>② 遠隔医療センターのシステムを用いた学外の医療機関へのリアルタイムでの医療技術指導、画像診断及び病理診断サービスを拡充する。</p>	<p>【52】</p> <p>② 遠隔医療センターのシステムを用いた学外の医療機関へのリアルタイムでの医療技術指導、画像診断及び病理診断サービスを拡充する。</p>	<p>引き続き、道内を中心に国内外46の医療機関とネットワークを形成し、リアルタイムでの手術の指導、MRI・CT・X線フィルム画像・心電図・消化管内視鏡像などの画像診断、術中迅速病理組織診断（テレパソロジー）等を行った。</p> <p>また、アジアを世界の情報拠点にするため政府が進めている「アジア・ブロードバンド計画」の第一弾プロジェクトに、「国際遠隔医療実験」が採用され、平成19年3月には、シンガポール共和国及びタイ王国との間で、手術の高画質立体動画をリアルタイムで相互に伝送する実証実験を行い、新しい画像送受信技術の確立や、日本の医療を東南アジア等に広めることで、国際医療支援拠点病院として、アジア地域の医療の質の向上を目指している。また、同国との次期実証実験に向け、準備を進めている。</p>
<p>【53】</p> <p>③ ホームページにより医薬品情報の発信を充実する。</p>	<p>【53】</p> <p>③ ホームページにより医薬品情報の発信を充実する。</p>	<p>以下の医薬品情報を病院薬剤部のホームページに掲載し、随時更新するなど、常に新しい情報発信に努めた。</p> <ul style="list-style-type: none"> ①患者さん向け説明文書（特定生物由来製剤） ②患者さん向け薬品情報提供データ ③医薬品相互作用データベース ④医薬品添付文書情報 ⑤メールお薬相談室

中期計画	年度計画	計画の進捗状況
<p>○ 地域住民への予防・健康医学等の啓発活動及び学習の場を提供する。</p> <p>【54】</p> <p>① 年2回以上の公開講座を開催する。</p>	<p>○ 地域住民への予防・健康医学等の啓発活動及び学習の場を提供する。</p> <p>【54】</p> <p>① 年2回以上の公開講座を開催する。</p>	<p>引き続き、前期公開講座として看護・介護の体験型講座を、後期公開講座として医学知識に関する講演型講座を、以下のとおり開催した。</p> <p>(1) 前期 体験型『みんなで子育て～いまだきの子育て事情』 開催時期：平成19年8月 受講者数：5人 定員：20人</p> <p>(2) 後期 講義型『がん診療最新情報』 開催時期：平成19年9月 開催回数：6回 受講者数：75人 定員：100人</p>
<p>【55】</p> <p>② 住民の要請に応じて講師を派遣する「旭川医科大学派遣講座」の内容を充実させる。</p>	<p>【55】</p> <p>② 住民の要請に応じて講師を派遣する「旭川医科大学派遣講座」の内容を充実させる。</p>	<p>地域社会への知的啓発活動の一環として、また地域社会の生涯学習ニーズに応えるため、地域住民を対象とした派遣講座を実施している。教員等に対する講演題目の募集に当たっては、ニーズ把握の参考とするため前年度の実施一覧を配付し、「運動を生活習慣病の予防の基礎にしよう」、「認知症のケア」など最近話題になっている演題や、昨年度から講師として追加した認定看護師による「褥瘡の予防とケア」などの演題を追加した。さらに、講演題目の本学ホームページへの掲載に当たっては、一般にわかりやすい表記とするように改善を図るなど、内容の充実に努めている。</p>
<p>○ 社会人への教育上の配慮の促進</p> <p>【56】</p> <p>① 夜間や夏季・冬季の休業期間中の研究指導等の配慮を継続する。</p>	<p>○ 社会人への教育上の配慮の促進</p> <p>【56】</p> <p>① 夜間や夏季・冬季の休業期間中の研究指導等の配慮を継続する。</p>	<p>大学院において、18時以降の講義や休日の研究指導など、学生に配慮した授業及び研究指導を継続している。</p> <p>社会人入学制度及びその内容等について、オープンキャンパスやホームページ掲載などによりPRした結果、平成20年度入学者のうち、社会人入学者が修士課程は約90%、博士課程は約85%を占めた。</p>
<p>【57】</p> <p>② 平成21年度末までに、大学院の長期履修コースの導入を検討する。</p>	<p>【57】</p> <p>② 大学院の長期履修コースを継続し、社会人学生の勉学環境に配慮する。</p>	<p>社会人学生の勉学環境に配慮するため、博士課程においても、平成20年度から長期履修コースの導入を決定した。</p>
<p>【58】</p> <p>③ 平成21年度末までに、医師・看護師以外の専門家を養成するための医科学専攻大学院の設置を検討する。</p>	<p>【58】</p> <p>③ 平成19年度に大学博士課程を改組しており、その実効性を見定めつつ、医科学専攻大学院の設置に関する検討を進める。</p>	<p>他大学の医科学専攻設置及び定員充足状況等を参考に検討を行ったが、平成19年度に大学院博士課程を改組したことから、その実効性を見定めた上で、設置の可能性について引き続き検討するため、学内から広く意見を募ることとした。</p>
<p>【59】</p> <p>④ 初期卒後臨床研修終了後の病院勤務医に対して、博士課程（夜間開講）入学を勧める。</p>	<p>【59】</p> <p>④ 卒後臨床研修終了後の病院勤務医に対して、博士課程（夜間開講）入学を積極的に勧める。</p>	<p>大学院のホームページによる広報のほか、大学院担当教員による働きかけなど、積極的なPR活動により、平成20年度の博士課程入学者は、定員15名のところ26名が入学し、うち22名が病院勤務医であった。</p>

中期計画	年度計画	計画の進捗状況
<p>【60】</p> <p>○ 平成20年度末までに、附属図書館を地域医療従事者へ24時間開放する。</p>	<p>【60】</p> <p>○ 図書館の地域医療従事者への24時間開放に当たっては、これまでの検討結果を踏まえ、年度内に試行する。</p>	<p>平成19年6月から6ヶ月の試行期間を経て、検証の結果、特に問題がなかったため、12月から本格実施に移行した。</p>
<p>○ 国際的な交流や留学生の受け入れについての体制整備</p> <p>【61】</p> <p>① 国際交流企画推進室を設置し、外国大学等との学術交流・留学生交流を一層推進する。</p>	<p>○ 国際的な交流や留学生の受け入れについての体制整備</p> <p>【61】</p> <p>① 国際交流推進室において、外国大学等との学術交流・留学生交流の一層の推進に努める。現在実施されている講座等での国際交流実績に基づいて諸外国大学等との姉妹校提携について引き続き推進する。</p>	<p>講座等と海外の大学等との学術交流状況についての調査結果に基づき、寄生虫学講座の交流実績を大学間学術交流に発展させることとし、タイ王国マヒドン大学と国際交流協定を締結した。</p>
<p>【62】</p> <p>② 外国人研究者や留学生の宿泊施設を含めた国際交流センターの設置を検討する。</p>	<p>【62】</p> <p>② 外国人研究者や留学生の宿泊施設を含めた国際交流センターの設置に向け、基本設計等の準備を進める。</p>	<p>留学生受入体制の整備を図るため、職員宿舎B棟を国際交流センターとして転用することを決定し、同センターの居室数等について引き続き検討することとした。</p>
<p>【63】</p> <p>○ 発展途上国への研究技術供与を行う。</p>	<p>【63】</p> <p>○ 発展途上国への研究・教育・技術供与を行う。</p>	<p>(1) 引き続き、寄生虫学講座、内科学講座、眼科学講座、脳神経外科学講座を中心に、インドネシア共和国ほか8カ国の発展途上国に対して、</p> <p>①研究者を招聘して技術移転を含めた共同研究の実施</p> <p>②心臓エコー検査技術の普及や心臓カテーテル検査技術の導入に対する援助</p> <p>③アジア・ブロードバンド計画に沿った遠隔医療の実施</p> <p>④国際てんかん学会アジア・オセアニア理事としててんかんについての国際的な研究活動を行っている。</p> <p>(2) 国際協力機構（JICA）からの5年間の委託事業で、発展途上国の保健医療関係者が自国の乳幼児死亡率の低下や妊産婦の健康状態改善を目指すために学ぶ、「母子保健人材育成コース」の研修を40日間にわたって実施した。最終年の今年度は、アジアのバングラデシュ、ネパール、中南米のペルー、ヨーロッパのウズベキスタンなど8カ国から医師、保健師、看護師等9人を受け入れた。また、平成20年度に上記コースを「母子保健コース」として継続実施するとともに、「西アフリカ地域 地域保健担当官のための保健行政コース」の新規実施を決定した。</p>

II 教育研究等の質の向上の状況
(3) その他の目標
② 附属病院に関する目標

中期目標	<ul style="list-style-type: none"> ○ 医療の質の向上を目指す。 ○ 医療従事者の教育の充実を目指す。 ○ 業務運営の改善及び効率化を目指す。
------	---

中期計画	平成 19 年度計画	進捗状況	判断理由（計画の実施状況等）		ウエイト
			平成 19 年度までの実施状況	平成 20～21 年度の実施予定	
○ 患者本位の医療の充実・推進 【64】 ① 平成16年度末までに、病棟・外来を臓器別・系統別の診療体制にし、専門医療の高度化を図る。	/	III	（平成 16～18 年度の実施状況概略） 平成11年度から着手した病院再開発整備事業を契機に、外来は、内科・外科を同一フロアに配置することで、診療科の枠を超えたチーム連携による機能的な診療体制とするとともに、高齢者や歩行困難な来院者等に配慮し、玄関棟にエスカレータを導入した。 また、病棟は、4階を周産母子センター、5階を頭頸部外科センターと女性外科センター、6階を消化器センター、9階を呼吸循環器センターとするなど、臓器別・系統別に再編し、医療の質の向上を図った。その結果、6階・9階では内科・外科の合同カンファレンスが行われ、手術適応、術前のリスクの評価の徹底、内科から直接手術室へ、術後に外科といった病室の有効管理が進み、術後の管理のさらなる向上など患者本位の医療の充実を図った。	呼吸器センターなど各部門のセンター化を図り、専門医療の高度化に努める。	
			（平成 19 年度の実施状況） 緩和医療、外来化学療法、放射線療法を総括し一元的に管理するため、平成19年5月1日に腫瘍センターを設置するとともに、同		

中期計画	平成 19 年度計画	進捗状況	判断理由（計画の実施状況等）		ウェイト
			平成 19 年度までの実施状況	平成 20～21 年度の実施予定	
			センター内に「診療連携部門」と「情報管理部門」の2部門を置く等、関連部門を集約することで、がん医療に携わる専門医師等の臨床実習を支援する部署として、専門医療の高度化に努めている。		
<p>【65】</p> <p>② 平成18年度末までに、臓器別専門医療間の緊密な連携を図り、総合的医療の充実により全人的医療を目指す。</p>		III	<p>（平成16～18年度の実施状況概略）</p> <p>（1）平成18年1月に、高度な専門医療と総合医療、救急医療、集中治療、遠隔医療、在宅医療及び医療福祉との統合を図り、全人的医療を確立することを目的に、「地域医療総合センター」を設置した。</p> <p>（2）外来は、内科・外科を同一フロアに配置することで、診療科の枠を超えたチーム連携による機能的な診療体制とし、医療の質の向上を図った。</p> <p>（3）病棟は、病院再開発整備事業を契機に、4階を周産母子センター、5階を頭頸部外科センターと女性外科センター、6階を消化器センター、9階を呼吸循環器センターとするなど、臓器別・系統別に再編し、医療の質の向上を図った。その結果、6階・9階では内科・外科の合同カンファレンスが行われ、手術適応、術前のリスクの評価の徹底、内科から直接手術室へ、術後に外科といった病室の有効管理が進み、術後の管理のさらなる向上など患者本位の医療の充実を図った。</p>	患者本位の医療の充実を推進するため、臓器別専門医療間の更なる連携を図る。	
	<p>【65】</p> <p>② 臓器別診療体制が構築されており、更なる充実を図る。</p>		<p>（平成19年度の実施状況）</p> <p>大学病院の役割として、特定の疾患患者に対する縦割り診療を廃止し、効率的な治療を目指すため、呼吸器センターの設置を決定した。</p>		

中期計画	平成 19 年度計画	進捗状況	判断理由（計画の実施状況等）		ウエイト
			平成 19 年度までの実施状況	平成 20～21 年度の実施予定	
<p>【66】</p> <p>③ 平成18年度末までに、患者から医療サービスの評価を受ける等、患者参加型の医療を充実させる。</p>		<p>III</p>	<p>（平成 16～18 年度の実施状況概略）</p> <p>（1）患者から医療の質・サービスの評価を受けるため、診療実績、先進医療への取組や病院統計等をホームページに公開した。</p> <p>（2）患者や患者の家族等からの「声」を本院の運営等に役立てるため、「ご意見箱」を玄関ホール及び病棟各階の家族控室に設置し、寄せられた意見への対応について「患者医療相談等に係る検討委員会」で検討し、その結果を、病院長補佐会議、病院運営委員会等に報告するとともに、速やかに院内掲示で周知した。</p> <p>【主な改善状況】</p> <ul style="list-style-type: none"> ・中央採血室に、受付順位を整理するため発券機を整備 ・手術室の家族控室に、待機時間の雰囲気や和らげるためBGMを流すとともに、仮眠用の長椅子を設置 <p>（3）より良い医療のサービスを提供するため、入院患者を対象に、患者満足度調査を実施し、四半期ごとに取りまとめ、その結果を各部署に配布した。また、患者からの意見を広く汲み取るため、調査項目については、適宜見直している。</p> <p>（4）患者参加型の医療の促進を図るため、患者が病気や治療についての情報を得る場として、病院ライブラリーを設置した。</p>	<p>患者からの意見を反映させる等、患者参加型の医療を充実させる。</p>	
			<p>【66】</p> <p>③ 患者から、医療サービスの評価を受ける等、患者参加型の医療を充実させる。</p>	<p>（平成 19 年度の実施状況）</p> <p>（1）平成19年4月にオープンした病院ライブラリーにおいて、患者からの意見を反映して、書籍の貸出、インターネットの拡充、開館時間の延長等、患者の利便性に配慮した利用環境を整えた。</p>	

中期計画	平成 19 年度計画	進捗状況	判断理由（計画の実施状況等）		ウェイト
			平成 19 年度までの実施状況	平成 20～21 年度の実施予定	
			<p>(2) 患者や患者の家族等からの「声」を本院の運営等に役立てるため、「ご意見箱」を玄関ホール及び病棟各階の家族控室に設置し、寄せられた意見への対応について「患者医療相談等に係る検討委員会」で検討し、その結果を、病院長補佐会議、病院運営委員会等に報告するとともに、速やかに院内掲示で周知した。</p> <p>【主な改善状況】</p> <ul style="list-style-type: none"> ・病棟各階のディルームに自動販売機を設置 ・入院患者の手術日に係る家族の駐車料金において、割引制度を開始 ・手術室の家族控室にテレビを設置 ・客待ちタクシーは全て禁煙タクシーに限定 <p>(3) 入院患者を対象としていた患者満足度調査について、外来患者にも実施した。</p>		
<p>【67】</p> <p>④ 平成20年度末までに、救命救急センターの設置を検討する。</p>		III	<p>(平成 16～18 年度の実施状況概略)</p> <p>平成 18 年 1 月から旭川市二次救急医療輪番制に参加し、救急患者を積極的に受け入れつつ、救命救急センターの設置について、病院長補佐会議で継続的に検討した。</p>	救命救急センターの設置を継続的に検討する。	
	<p>【67】</p> <p>④ 救命救急センターの設置を、継続的に検討する。</p>		<p>(平成 19 年度の実施状況)</p> <p>救命救急センターの設置について、病院長補佐会議で継続的に検討している。</p>		
<p>【68】</p> <p>⑤ 平成 16 年度末までに、医師、コ・メディカルによる緩和ケアチームを結成する。</p>		III	<p>(平成 16～18 年度の実施状況概略)</p> <p>平成 16 年 4 月に、内科、外科、放射線科、看護師、薬剤師が連携した緩和ケアチームを組織し、該当患者に対し、適切な助言、治療を行っている。</p> <p>平成 17 年 11 月からは、緩和ケア外来を設置し、専任医師を配置するとともに、平成</p>	<p>院内リンパマッサージ学習会及び緩和ケア発表会を継続することにより、緩和ケアの充実を図る。</p> <p>緩和ケア病床 2 床を確保することにより、継続的に緩</p>	

中期計画	平成 19 年度計画	進捗状況	判断理由（計画の実施状況等）		ウェイト
			平成 19 年度までの実施状況	平成 20～21 年度の実施予定	
			18年度には、緩和ケアリンクナースを配置した。また、リンクナース会議、院内リンパマッサージ学習会及び院内緩和ケア発表会の開催を通して啓発活動を行う等、活動内容の充実を図った。	和医療の質の向上を図る。	
	【68】 ⑤ 今後も、緩和ケアの内容充実に努める。		（平成 19 年度の実施状況） がん対策基本法の施行を受け、地域医療における大学病院の役割として、緩和ケア病床を2床確保する等、緩和ケアの機能をより充実させるとともに、本院が中心となって道内の医療関係者を対象にセミナーを開催する等、緩和ケアの理解を深めるために情報発信した。		
【69】 ⑥ 患者サービスの提供と効率的な運営を目的に、病院給食の質の向上を図る。			（平成 16～18 年度の実施状況概略） 「行事食」を年間30回、「季節のお弁当」給食を年2回、また該当患者には「出産祝い食」と「誕生祝い食」を、手作りメッセージカードを添えて提供した。 選択食加算は平成18年度から廃止になったが、週4回の選択食を継続した。 多様化するアレルギー食等の提供については、食器やトレーを一般食と区別できるように見直すなど、効率的に提供できるように努めた。	医師、管理栄養士、看護師等が共同して、栄養管理の充実を図る。 患者満足度調査や入院患者の食事に対するアンケートにより、病院給食の質の向上を目指す。	
	【69】 ⑥ 病院給食の更なる充実を図ることで、質の向上を目指す。	Ⅲ	（平成 19 年度の実施状況） （1）平成20年1月から試行的に、患者個々の栄養状態を入院時にスクリーニングし、医師、管理栄養士、看護師等が共同して栄養管理計画書を作成した。これに基づき食事と栄養補給を実施することにより、病院給食の質の充実を図った。 （2）患者満足度調査や入院患者に対する食事アンケートの結果を踏まえて、献立の見直しを行った。		

中期計画	平成 19 年度計画	進捗状況	判断理由（計画の実施状況等）		ウェイト
			平成 19 年度までの実施状況	平成 20～21 年度の実施予定	
<p>○ 診療支援体制の整備 【70】</p> <p>① 診療業務のさらなる効率化を推進するため、物流部門として医療材料、消耗品等の供給の一元管理を行う物流管理システムの充実を図る。</p>	<p>○ 診療支援体制の整備 【70】</p> <p>① 診療業務の更なる効率化を推進するため、物流部門として医療材料、消耗品等の供給の一元管理を行う物流管理システムの更なる充実を図る。</p>	III	<p>(平成 16～18 年度の実施状況概略)</p> <p>(1) 診療材料等について、SPD（カート運用による物流管理）化による定数配置をすることにより、在庫を縮減するとともに、物品供給の自動化を進め、業務の省力化を図った。</p> <p>(2) また、SPD化対象以外の物品については、物流管理システムの画面入力によって、請求、発注、納入等の一連の業務の軽減を図るとともに、各部署への配送をSPD物品と併せる運用に切り替え配送の効率化を図った。</p> <p>(3) 物流管理システムの診療材料等の登録を随時拡大することで、手書き伝票による業務の軽減を図った。</p>	<p>物流管理システムの更なる充実を図る。</p>	
			<p>(平成 19 年度の実施状況)</p> <p>物流管理システムによる運用件数を約13,200件から約13,600件まで拡大したことで、診療関係経費について、より広範かつ詳細に分析し、その結果を経費節減に活用した。</p>		
<p>【71】</p> <p>② 平成17年度末までに、地域医療機関との連携体制の拡充を目的に、地域医療連携室、総合診療部、救急部、集中治療部、遠隔医療センターを統括した「地域医療総合センター」を設置する。</p>		III	<p>(平成 16～18 年度の実施状況概略)</p> <p>地域医療連携機能と救急医療や急性期医療の機能提供体制などを統合し、地域に対して効率的に総合的診療を行うことを目的として、平成18年1月に「地域医療総合センター」を設置した。</p> <p>具体的な活動として、遠隔医療センターにおける契約医療機関への迅速な画像・病理診断の提供、総合診療部における昼日診療への拡充、救急部・集中治療部における受入体制の強化、地域医療連携室における救急に備え</p>	<p>地域医療総合センターを中心として、地域医療との連携を充実する。</p>	

中期計画	平成 19 年度計画	進捗状況	判断理由（計画の実施状況等）		ウェイト
			平成 19 年度までの実施状況	平成 20～21 年度の実施予定	
			<p>た病床管理、医療機関からの診療予約患者の拡大、MSWの医療福祉支援・退院支援の拡充、継続ケアのチーム医療体制の拡充などの強化を図った。</p> <p>また、地域の医療機関や社会福祉施設等と円滑に連携を行うため、地域医療総合センター運営体制の拡充に努めた。</p>		
	<p>【71】</p> <p>② 地域医療総合センターの更なる充実を図る。</p>		<p>（平成 19 年度の実施状況）</p> <p>地域医療連携室に副看護師長を配置し、また、地域ケア推進委員会（旭川市医師会主催）との共同により、急性期医療・慢性期医療・在宅介護の流れなど、具体的な運営の検討を行った。</p> <p>平成 19 年 10 月より MSW を 1 名増員して 2 名とし、医療福祉支援・退院支援の体制を強化した。</p> <p>地域の病院からの紹介等による病病連携の推進及び退院支援のため、地域の病院等への訪問を、医師と MSW が共同で継続して行った。</p>		
<p>【72】</p> <p>③ 平成 16 年度から、次世代遠隔医療ネットワーク制御技術の開発を推進する。</p>		III	<p>（平成 16～18 年度の実施状況概略）</p> <p>遠隔医療ネットワーク制御技術の開発として、次のとおり推進を図った。</p> <p>（1）手術の様子を立体ハイビジョンの動画と立体映像で他の医療機関に伝送する技術を開発した。</p> <p>（2）電子カルテを病院間で共有するシステム（P2P型）を開発した。</p> <p>（3）遠隔診断の画像に双方向から書き込みのできる技術を開発した。</p> <p>（4）遠隔医療システムを更新し、データのデジタル化・IP化により、鮮明な画像の保存や記録が可能となった。</p> <p>（5）医療情報インテリジェントデータベース</p>	<p>「医療の均てん化」を目指した新しい遠隔医療ネットワークの研究開発（2-2）を継続的に行うとともに、遠隔診療画像・音声衛星インターネットの伝送状態に最適となるよう自動調整するシステム及び衛星区間の伝送遅延を緩和するシステムを開発する。</p>	

中期計画	平成 19 年度計画	進捗状況	判断理由（計画の実施状況等）		ウェイト
			平成 19 年度までの実施状況	平成 20～21 年度の実施予定	
	<p>【72】</p> <p>③ 医療情報インテリジェントデータベースシステムの開発を継続的に行うとともに、「医療の均てん化」を目指した新しい遠隔医療ネットワークの研究開発に着手する。</p>		<p>スシステムの研究開発では、診断及び治療法の決定の迅速化を目指し、「診断支援システム」、「症例検索システム」を構築した。</p> <p>（平成 19 年度の実施状況）</p> <p>医療情報インテリジェントデータベースシステムの研究開発（2-2）では、診断及び治療法の決定の迅速化を目指し、「診断支援システム」、「症例検索システム」のソフト開発及びデータ入力を継続し、研究開発を進めているところである。</p> <p>また、「医療の均てん化」を目指した新しい遠隔医療ネットワークの研究開発（2-1）では、離島・過疎地の医療格差の是正（医療の均てん化）を目指すため、有線系ブロードバンドインフラ未整備地域との間で有効な手段である衛星インターネットを用いた遠隔医療に適した安全且つ効果的な遠隔医療ネットワークシステムの研究開発として、遠隔医療用セキュリティシステムの開発を行った。</p>		
<p>【73】</p> <p>④ 高度先進医療設備等の継続的充実を図る。</p>		III	<p>（平成 16～18 年度の実施状況概略）</p> <p>医療技術の水準を向上させるため、概算要求及び学内措置により、平成 16 年度は患者情報管理システムや眼科光線力学的療法用半導体レーザーなど、平成 17 年度は遠隔医療システムや電動油圧手術台など、平成 18 年度は医療情報インテリジェントデータベースシステムや患者用ベッドなど、大型医療機械設備等を整備している。また、設備の有効利用及び効率的・機能的な更新並びに利用を推進するため、設備整備マスタープランを策定した。</p>	<p>平成 18 年度に策定した設備整備マスタープランの見直しを行いつつ、今後も引き続き概算要求及び学内措置により、設備の充実を図る。</p>	

中期計画	平成 19 年度計画	進捗状況	判断理由（計画の実施状況等）		ウェイト
			平成 19 年度までの実施状況	平成 20～21 年度の実施予定	
	<p>【73】</p> <p>④ 医療技術の水準を向上させるため、先進医療にかかる設備等について、継続的な計画のもと充実を図る。</p>		<p>（平成 19 年度の実施状況）</p> <p>設備整備マスタープランにより、前年度に導入を決定したレーザー走査型眼底検査装置、超音波診断装置、全自動血液学検査システム等を学内措置により整備し、今年度は、紫外線照射装置、電子生体モニター、全身用 PET-CT 撮影システム等の導入を決定した。</p> <p>なお、設備の有効利用及び効率的・機能的な更新並びに利用を推進するため、平成 18 年度に策定した設備整備マスタープランの見直しを行った。</p>		
<p>○ 高度先端医療の開発・提供</p> <p>【74】</p> <p>① 医療技術水準の向上のために、高度先端医療の開発・提供を図るほか、新たな診断・治療・医療技術等の開発を推進する。</p>	/	III	<p>（平成 16～18 年度の実施状況概略）</p> <p>高度先端医療の実施状況調査に基づき、病院運営委員会で、積極的に申請するよう要請した。その結果、3年間で以下の4件が承認された。</p> <p>(1) 腹腔鏡下広汎子宮全摘出術（平成 18 年 10 月 20 日付けで高度先進医療から先進医療に変更）</p> <p>(2) 「悪性黒色腫又は乳がんにおけるセンチネルリンパ節の同定と転移の検索」（平成 18 年 10 月 11 日付け承認）</p> <p>(3) 「カラー蛍光観察システム下気管支鏡検査及び光線力学療法」（平成 18 年 10 月 26 日付け承認）</p> <p>(4) 「硬膜外腔内視鏡による難治性腰下肢痛の治療」（平成 19 年 3 月 23 日付け承認）</p>	<p>高度先端医療の開発の推進と新たな高度医療の提供を促進する。</p>	
	<p>○ 高度先端医療の開発・提供</p> <p>【74】</p> <p>① 高度な医療技術の開発や、患者のニーズに対応した先進医療を提供するた</p>		<p>（平成 19 年度の実施状況）</p> <p>5 件目の先進医療の「強度変調放射線治療」が平成 19 年 7 月 3 日付けで承認された。引</p>		

中期計画	平成 19 年度計画	進捗状況	判断理由（計画の実施状況等）		ウエイト
			平成 19 年度までの実施状況	平成 20～21 年度の実施予定	
	め、高度先進医療専門委員会を中心に、医療技術水準の向上を図り、新たな診断・治療・医療技術等の開発を推進する。		き続き、新たな申請に向けて準備を進めた。		
<p>【75】</p> <p>② 電子カルテシステムを中心とした病院情報管理システムの充実を図る。</p>		Ⅲ	<p>（平成 16～18 年度の実施状況概略）</p> <p>（1）在院日数の短縮を目的に、DPC（包括評価方式）に対応した診療科別による 1 入院期間における在院日数区分別の退院患者割合及び対出来高点数差一覧を運営状況として報告することとした。同じく、DPC に対応した 1 入院期間における診断群分類別による患者毎の点数差一覧を各診療科に配付することにより、包括にかかる評価・分析を行うこととした。</p> <p>（2）病院情報管理システムと組み合わせた電子クリニカルパスシステムを開発し、一部の病棟で試行した。</p>	平成 21 年 9 月に更新予定の電子カルテシステムを中心とした病院情報管理システムについて、より機能的なシステムとなるよう、継続的に検討する。	
<p>【75】</p> <p>② 平成 18 年度に開発した電子クリニカルパスシステムの全面的な稼働に向けて検討を続ける。</p>	<p>（平成 19 年度の実施状況）</p> <p>（1）電子クリニカルパスシステムは、一部の診療科で実施しているが、次期病院情報システムでの全面的稼働に向け、引き続き検討を行った。</p> <p>（2）平成 21 年 9 月に予定している病院情報管理システムの更新に向けて、検討委員会を設置し、電子カルテシステムを中心に、各システムの運用等について、検討を開始した。</p>				
<p>○ 病院情報の公開と情報管理</p> <p>【76】</p> <p>① 平成 18 年度末までに、診療科、部門別診療実績の公開を検討する。</p>		Ⅲ	<p>（平成 16～18 年度の実施状況概略）</p> <p>（1）ホームページ上に掲載している大学概要の中で、病院全体の診療実績（患者数、検査件数、手術件数等）を公開した。</p> <p>（2）各診療科の診療実績、先進医療への取り組みや病院統計等を、ホームページ上で公開した。</p>	病院情報として、ホームページへの掲載項目を増やすなど、充実を図る。	

中期計画	平成 19 年度計画	進捗状況	判断理由（計画の実施状況等）		ウェイト
			平成 19 年度までの実施状況	平成 20～21 年度の実施予定	
	<p>○ 病院情報の公開と情報管理</p> <p>【76】</p> <p>① 病院情報として、診療科、部門別の診療実績等をホームページ上において公開する。</p>		<p>(平成 19 年度の実施状況)</p> <p>病院の運営状況報告に係るホームページ掲載内容を逐次見直し、平成 19 年 4 月からは、以下の各項目について公開した。</p> <ul style="list-style-type: none"> ・ 外来報告：診療科別の外来患者数、新患者率、紹介率、院外処方箋発行率 ・ 入院報告：病棟別の入院患者数、病床稼働率、在院日数、特別室稼働状況、診療科別の入院患者数、病床稼働率、在院日数 ・ 手術件数：診療科別・月別の手術件数 <p>また、ホームページの受診案内には、先進医療に関する事項を掲載した。</p>		
<p>【77】</p> <p>② 個人情報等のセキュリティを徹底するため、管理システムを整備する。</p>	/	III	<p>(平成 16～18 年度の実施状況概略)</p> <p>病院情報システムにおけるセキュリティ管理として、次のとおり整備を図った。</p> <p>(1) 病院情報ネットワークと大学情報ネットワークとの接続部のファイアウォールシステムを更新し、病院情報ネットワーク上の安全性を確保した。</p> <p>(2) 管理者が、必要に応じて利用者のシステム操作ログを参照できるソフトウェアを開発し、運用を開始した。</p> <p>(3) サーバ室は常時施錠することとし、職員カードによる開錠に改めた。</p>	<p>病院情報管理システムにおけるセキュリティに関し、継続して点検・調査し、必要に応じて改善する。</p>	
	<p>【77】</p> <p>② 病院情報管理システムにおけるセキュリティ管理の点検を行い、改善に向けた具体策を検討する。</p>		<p>(平成 19 年度の実施状況)</p> <p>平成 21 年 9 月に予定している病院情報ネットワークの更新に向けて、セキュリティの強化について検討した。</p> <p>また、USB 等外部メモリの接続を制限するなど、クライアントでのデータ受渡の制限について検討した。</p>		

中期計画	平成 19 年度計画	進捗状況	判断理由（計画の実施状況等）		コメント
			平成 19 年度までの実施状況	平成 20～21 年度の実施予定	
<p>○ 医療の質やサービスに対して自己評価や外部評価による評価制度の検討【78】</p> <p>① 財団法人日本医療機能評価機構の認定を取得することを目標に、病院機能の見直しと恒常的な医療の質の向上を図る。</p>	<p>○ 医療の質やサービスに対して自己評価や外部評価による評価制度の検討【78】</p> <p>① 病院機能モニター委員会による、定期的、継続的な自己点検の実施により、病院機能状況を把握し、恒常的な医療の質の向上を図る。</p>	IV	<p>(平成 16～18 年度の実施状況概略)</p> <p>病院機能の見直しと恒常的な医療の質の向上を図るため、財団法人日本医療機能評価機構の病院機能評価を受審し、平成 17 年 3 月 28 日に認定を取得した。</p> <p>その後、病院機能モニター委員会を設置し、当該機能評価に準拠した自己点検・評価及びモニター委員による実地点検を、毎年度実施した。その結果を、診療情報管理士などの増員や患者のプライバシーに配慮した診察室への整備など、医療の質やサービスの向上に反映した。</p>	<p>財団法人日本医療機能評価機構の受審を平成 22 年 3 月に予定しており、その認定の更新を目標に、病院機能の見直しと恒常的な医療の質の向上を図る。</p>	
			<p>(平成 19 年度の実施状況)</p> <p>平成 19 年 11 月に、自己点検・評価を行うとともに、平成 19 年 11 月及び平成 20 年 2 月に、病院機能モニター委員会委員による実地点検を実施し、その結果を踏まえて危機管理への対応を強化するなど、改善を図った。</p>		
<p>【79】</p> <p>② 平成 17 年度末までに、病院の目標・計画等を評価するため、外部委員を含む評価基準委員会を設置し、自己評価をするための基準の設定を行い、平成 18 年度から、目標・計画にかかる自己点検を実施し、病院運営の改善等に反映させる。</p>	<p>【79】</p> <p>② 目標・計画にかかる自己点検を実施し、病院運営の改善等に反映させる。</p>	III	<p>(平成 16～18 年度の実施状況概略)</p> <p>外部委員を含む「評価基準委員会」を設置し、自己評価をするための基準を設定し、自己点検を実施した。評価結果については、病院長補佐会議等に報告し、病院運営の改善等に反映した。</p> <p>また、病院事業計画の実施状況等について、点検した。</p>	<p>目標・計画にかかる自己点検を実施し、病院運営の改善等に反映させる。</p>	
			<p>(平成 19 年度の実施状況)</p> <p>評価基準委員会で作成した「評価基準」に基づき、自己点検を実施し、評価結果について、</p>		

中期計画	平成 19 年度計画	進捗状況	判断理由（計画の実施状況等）		ウェイト
			平成 19 年度までの実施状況	平成 20～21 年度の実施予定	
			病院運営の改善等に反映した。 また、中期目標・中期計画に基づく年度計画の実施状況等について自己評価を行った。		
【80】 ③ 評価結果については、院内外に周知・公表する。		III	（平成 16～18 年度の実施状況概略） 財団法人日本医療機能評価機構の認定を平成 17 年 3 月 28 日に取得し、その結果をホームページで公開した。	評価結果については、院内外に周知・公表する。	
	【80】 ③ 評価結果については、院内外に周知・公表する。		（平成 19 年度の実施状況） 毎年実施している年度計画に係る自己評価結果は、教授会や病院長補佐会議等で報告するとともにホームページに掲載し、院内外に周知・公表している。		
○ 安全管理（リスクマネジメント）体制の整備 【81】 ① 平成 16 年度から、安全管理から見た医師、コ・メディカル等の勤務体制の見直しと人員配置の適正化を検討する。		III	（平成 16～18 年度の実施状況概略） 勤務体制の見直しとして、 ①薬剤師の宿直の翌日を非番とする勤務体制を施行することにより、職員の健康管理面及び安全管理（リスクマネジメント）の整備を図った。 ②看護業務を見直し、各病棟にメディカルクラーク及び看護助手を配置した。 ③看護師の採血業務の見直しを行い、臨床検査技師（フルタイム）1 名を採用した。 安全管理からみた人員配置の適正化を図るため、 ①薬剤師、検査技師、放射線技師の増員を行い、また、手術件数の増加等への対応及び産休代替要員として看護要員を増員した。さらに、採血業務対応として、中央採血室に 6 時間パートの臨床検査技師 2 名を増員した。 ②理学療法室を改組して理学療法部を設置し、専任の医師（助手）1 名を配置するとともに、理学療法士（フルタイム）1	（1）勤務体制の見直し及び 7：1 看護体制実施のために看護師を確保する。 （2）医師、看護師の業務の負担を軽減するため、外来クラーク、臨床工学技士などを増員する。	

中期計画	平成 19 年度計画	進捗状況	判断理由（計画の実施状況等）		ウェイト
			平成 19 年度までの実施状況	平成 20～21 年度の実施予定	
	<p>○ 安全管理（リスクマネジメント）体制の整備</p> <p>【81】</p> <p>① 医師、コ・メディカルの勤務体制の見直しと、安全管理からみた人員配置の適正化の検討を、継続的に行う。</p>		<p>名、受付6時間パート1名を増員した。</p> <p>③ 歯科口腔外科に歯科衛生士、精神科神経科に精神保健福祉士、小児科に臨床心理士（いずれもフルタイム、各1名）新規に配置した。</p> <p>（平成 19 年度の実施状況）</p> <p>（1）7：1 看護体制実施のため、勤務体制を見直し、看護師73名を増員した。</p> <p>（2）医師不足分野（小児、精神、産科、救急、麻酔）に対し専門医の育成のため病院教員を各分野1名の計5名を配置した。また、小児科に臨床心理士（フルタイム）1名を増員し、医師の業務の軽減を図った。</p>		
<p>【82】</p> <p>② 平成18年度末までに、安全な医療を提供するため、外部委員の受入等、既存の安全管理体制を見直す。</p>	<p>【82】</p> <p>② 安全な医療を提供するため、既存の安全管理体制が十分な機能を果たしているか検証・評価するとともに、更なる、機能強化の充実を図る。</p>	III	<p>（平成 16～18 年度の実施状況概略）</p> <p>（1）リスクマネジャー（RM）連絡会議を毎月開催し、インシデント事例を検討・分析し、警鐘事例については、全職員へ速やかに周知した。</p> <p>（2）GRM（医療安全管理者）が毎日インシデントモニターを行い、インシデント報告部署からの詳細情報の収集と分析により再発防止を図った。</p> <p>（3）医療調査委員会等では、専門性を有する外部委員として、他病院の医師や看護師を積極的に活用し、審議内容等の透明性の確保に努めた。</p> <p>（平成 19 年度の実施状況）</p> <p>（1）注射及び点滴等を安全に実施するため、注射オーダ時要注意薬剤（ハイリスク薬）一覧を作成し、院内に配布（見える化）するほか、オーダ画面上にもハイリスク</p>	<p>安全管理体制を検証・評価するとともに、eラーニング等を活用した安全管理研修の充実を図る。</p>	

中期計画	平成 19 年度計画	進捗状況	判断理由（計画の実施状況等）		ウェイト
			平成 19 年度までの実施状況	平成 20～21 年度の実施予定	
			薬を表示し、複数医師で確認するシステムを構築することで、安全機能を強化した。 (2) 患者誤認、薬剤過量投与防止及び器機の誤接続防止等のため、輸液ポンプ・シリンジポンプマニュアルを改定し、周知した。		
<p>○ 医療従事者等の教育・研修の充実【83】</p> <p>① 平成16年度から、総合診療部を中心とした卒後臨床研修センターを整備し、幅広い医療知識と技術を有する臨床医の養成のため、初期臨床研修プログラム等の充実を図る。</p>		III	<p>(平成 16～18 年度の実施状況概略)</p> <p>(1) 平成 16 年度に卒後臨床研修センターを設置し、臨床研修の一元化を図ったことにより、より系統的な臨床研修を可能とした。</p> <p>(2) 平成 17 年度に大学院教育との連携等を図った「後期臨床研修プログラム」を策定し、後期臨床研修の充実を図った。</p> <p>(3) 研修医のニーズに即した臨床研修を行うため、プログラムの見直しを不断に行い、研修プログラムの充実を図った。</p> <p>(4) 研修医用宿舎を 8 戸整備して、平成 17 年 4 月から共用を開始し、研修医の住環境を整備した。</p> <p>(5) 大学病院と地域一般病院とが連携し、それぞれの特性を生かして効果的に研修が行えるよう、研修協力病院との連携の強化を図った。</p> <p>(6) 研修医及び学生へのアンケートを基に、研修ローテーションを見直し、診療科ごとの研修項目・具体的な研修内容の整理を行った。</p> <p>(7) 平成 20 年度から、大学病院と協力 6 病院の診療科の中から研修を行う診療科を選択することができる「自由選択コース」を設けるなど、研修プログラムの充実を図った。</p>	引き続き、臨床研修協力病院との連携・協力を強め、初期研修や後期研修を通じ、地域で一体となって医師を養成する体制の強化に向け、検討を行う。	

中期計画	平成 19 年度計画	進捗状況	判断理由（計画の実施状況等）		ウェット
			平成 19 年度までの実施状況	平成 20～21 年度の実施予定	
	<p>○ 医療従事者等の教育・研修の充実</p> <p>【83-1】</p> <p>① 各科での研修に加え、全診療科が研修医に対してセミナーを定期開催するとともに、研修プログラムの継続的な見直しを進める。</p>		<p>(平成 19 年度の実施状況)</p> <p>(1) 臨床研修医を対象に、毎週月曜日又は木曜日の昼食時間に、各診療科等の指導医の協力を得て、ランチョンセミナーを実施した。</p> <p>研修医の希望を踏まえて、最新医学情報や救急における初期治療などをテーマに、42回のセミナーを開催した。</p> <p>(2) 臨床研修プログラムについては、各診療科等の指導医が研修医のニーズを把握するとともに、プログラム責任者を中心に継続的にプログラムの見直しについて検討した。</p>		
	<p>【83-2】</p> <p>② 協力病院との連携・協力を強め、初期研修や後期研修を通じ、地域で一体となって医師を養成する体制を強化する。</p>		<p>(平成 19 年度の実施状況)</p> <p>臨床研修協力病院との連携・協力を強化するため、国立病院機構道北病院及び旭川赤十字病院と本院の間で、相互に臨床研修医の受入及び派遣を行える体制を構築した。</p>		
<p>【84】</p> <p>② 平成17年度末までに、院内の医師、コ・メディカル等職員の生涯教育として、各分野の専門的な生涯教育プログラムの作成・実践を行う。</p>	/	III	<p>(平成 16～18 年度の実施状況概略)</p> <p>(1) 「病院職員生涯教育プログラム」に基づき、院内の医師、コ・メディカル等職員の生涯教育として、「患者の安全」、「医の倫理」、「患者サービス・接遇」、「患者の尊重」、「プライバシー」、「情報の扱い」、「健康管理」、「病院運営・経営」などをテーマに講演会を開催した。また、病院職員の資質の向上に向けた様々な講演会や研修会を実施した。</p> <p>(2) 教員の研究発表の場として「旭川医科大学フォーラム」を開催し、教員のみならず学生、医師、コ・メディカル等職員などの生涯教育の場として提供している。また、北海道医師会認定の生涯教育</p>	<p>引き続き、院内の医師、コ・メディカル等職員の生涯教育として、各分野における専門的な生涯教育を行う。</p>	

中期計画	平成 19 年度計画	進捗状況	判断理由（計画の実施状況等）		ウェイト
			平成 19 年度までの実施状況	平成 20～21 年度の実施予定	
	<p>【84】</p> <p>③ 引き続き、院内の医師、コ・メディカル等職員の生涯教育として、各分野における専門的な生涯教育を行う。</p>		<p>講座として地域の医療従事者にも開放している。</p> <p>(3) 卒後臨床研修及び院内の医師の生涯教育の一環として、年4回、学内臨床病理検討会（CPC）を実施しており、毎回研修医を中心に、活発な症例検討を行った。</p>		
			<p>(平成 19 年度の実施状況)</p> <p>(1) 教員の研究発表の場として、教員のみならず学生、医師、コ・メディカル等職員を対象とした「旭川医科大学フォーラム」を開催した。新任教授、学外研究者、学内研究プロジェクト担当者などが講演し、毎回50～100名が参加した。また、このフォーラムは「北海道医師会生涯教育プログラム」になっており、地域の医療従事者の生涯教育としても機能した。</p> <p>(2) 院内感染防止のための研修プログラムに基づき、医師、コ・メディカル職員等を対象に講演会及び演習を7回開催した。また、医療安全に関する取組として、病院職員を対象にした講演会、報告会、講習会、ポスターセッション、グループワーク等、多様な方法により実施した。</p> <p>(3) コ・メディカル職員の資質の向上を図るため、研修参加に係る経費は大学が全額負担することとし、今年度は230件支給した。</p>		
<p>【85】</p> <p>③ 平成16年度から、職員の意識改革を図るため、接遇、経営戦略等の研修を開始する。</p>		III	<p>(平成 16～18 年度の実施状況概略)</p> <p>(1) 職員の資質向上と意識改革を図るため、「病院職員生涯教育プログラム」に基づき、ホテル、民間経営コンサルタント会社等から講師を招き、接遇、経営戦略等</p>	<p>職員の意識向上を目的に、引き続き接遇等に係る研修を企画する。</p>	

中期計画	平成 19 年度計画	進捗状況	判断理由（計画の実施状況等）		ウェイト
			平成 19 年度までの実施状況	平成 20～21 年度の実施予定	
	<p>【85】</p> <p>④ 職員の意識向上を目的として、接遇、経営戦略等に係る研修を実施する。</p>		<p>に係る講演会を開催した。</p> <p>(2) 接遇については、看護職員研修の中で、また、事務職員は研修会として実施した。</p> <p>【平成 19 年度の実施状況】</p> <p>(1) 病院職員生涯教育プログラムの一環として、平成 19 年 6 月に NHK アナウンサーによる「福祉を作るコミュニケーション」と題する講演会を開催した。</p> <p>(2) 事務職員を対象とした接遇研修を平成 20 年 2 月に実施した。</p>		
<p>【86】</p> <p>④ 平成 16 年度から、地域医療従事者等に対する生涯教育の充実を図るため、遠隔医療システム等を活用した最新の医療知識・技術を学ぶ機会を提供する。</p>		<p>III</p>	<p>【平成 16～18 年度の実施状況概略】</p> <p>地域医療従事者等に対する生涯教育の一環として、本学の遠隔医療センターと北海道内の複数の拠点インターネットのテレビ会議システムで結び、地域の医療従事者や住民が身近な医療に関する最新の知識や技術を学ぶ機会を提供する「北海道メディカルミュージアム」を毎年開催した。</p> <p>【実施状況】</p> <p>平成 17 年 1 月 雪上、氷上で起きやすい転倒によるケガト応急処置</p> <p>平成 17 年 3 月 眼の病気 早期発見と最新治療術</p> <p>平成 17 年 9 月 スポーツや立ち仕事で起きる足の痛みと膝の水の話</p> <p>平成 17 年 11 月 増加する糖尿病で怖い合併症も増加</p> <p>平成 18 年 2 月 まだまだ増える糖尿病 あなたが糖尿病を発症しないために</p> <p>平成 18 年 4 月 糖尿病予防のススメ～怖い合併症・神経</p>	<p>引き続き、インターネットを介した「北海道メディカルミュージアム」を利用し、道内の医療従事者や住民に対し、身近な医療に関する知識や情報を提供する。</p>	

中期計画	平成 19 年度計画	進捗状況	判断理由（計画の実施状況等）		ウェイト
			平成 19 年度までの実施状況	平成 20～21 年度の実施予定	
			障害と腎臓障害～ 平成 19 年 2 月 脳卒中から家族を守る～脳外科に関わる 病気の症状と治療法～		
	【86】 ⑤ インターネットを介した「北海道メディカルミュージアム」を利用し、道内の医療従事者や住民に対し、身近な医療に関する知識や情報を提供する。		(平成 19 年度の実施状況) 平成 19 年 1 2 月に、「よりよい視力のために～視力の下がる様々な病気について～」と題し、道内 6 拠点の市町村と、平成 20 年 1 月に、「脳の働きと心の関係」と題し、道内 6 拠点の市町村と、また、平成 20 年 3 月には、「皮膚がんの予防と早期発見」と題し、道内 11 拠点の市町村とインターネット回線で結び、地域の医療従事者及び住民に対して「北海道メディカルミュージアム」を開催した。		
○ 病院長補佐体制の強化 【87】 ① 平成 16 年度から、病院長をサポートし、病院経営戦略を企画・立案・実施するため経営企画部の充実を図る。		Ⅲ	(平成 16～18 年度の実施状況概略) (1) 病院長補佐体制を強化するため、平成 16 年 4 月に、経営企画部の事務部門として、経営企画室を経営企画課に改組し、同部の充実を図った。 (2) 病院の管理運営及び経営改善に関する意志決定の迅速化を図るため病院財務委員会及び病院経営改善専門部会を発展的に解消し、病院長、副病院長、病院長補佐、経営企画部長、病院事務部長で組織する病院長補佐会議を設置した。	経営企画部を中心としたタスクフォースにおいて、学長特別補佐の参画の下、病院経営戦略として、ランドデザインを提案することで、病院長の補佐体制を充実させる。	
	○ 病院長補佐体制の強化 【87】 ① 健全な病院経営を目的に、経営企画部の更なる体制を強化させるとともに、病院経営戦略として、将来を見据えた基本計画を提案することで、病院長の補佐体制を充実させる。		(平成 19 年度の実施状況) 学長がマニフェストとして掲げた「病院運営の改革」にあるランドデザインの策定などに向け、大学運営のコンサルタントとして外部から登用した学長特別補佐を、病院経営にも参画させることで、病院長補佐体制の充実を図った。		

中期計画	平成 19 年度計画	進捗状況	判断理由（計画の実施状況等）		ウェイト
			平成 19 年度までの実施状況	平成 20～21 年度の実施予定	
<p>【88】</p> <p>② 平成16年度から、病院長の職務、職責は格段に拡大することに伴い、病院長補佐体制を強化する。</p>	<p>【88】</p> <p>② 病院長補佐会議及び病院長連絡会議は医師を中心に設置されているが、必要に応じて、看護部はじめ各診療部門等その専門性を考慮したメンバー編成も視野に入れる等、病院長補佐体制の強化を図る。</p>	III	<p>（平成 16～18 年度の実施状況概略）</p> <p>病院長補佐体制の強化として、次のとおり整備した。</p> <p>（1）病院長補佐会議の構成員に、中央診療施設部門及び事務部門の職員を追加した。</p> <p>（2）副病院長と病院長補佐に、診療、研究、教育及び患者サービスの役割を分担した。</p> <p>（3）外来全体の総括及び連絡調整を行う外来主任科長を設置し、外来診療体制の強化を図った。</p>	<p>必要に応じて、看護部はじめ各診療部門等その専門性を考慮したメンバーにより、病院長補佐体制の強化を図る。</p>	
			<p>（平成 19 年度の実施状況）</p> <p>病院改革に係るグランドデザインの策定及びそれに基づくアクションプランを検討・具体化するための組織として、医師及びコ・メディカル職員等をメンバーとし、さらに学長特別補佐を交えた病院改革に係るタスクフォースを設置し、病院長補佐体制の強化を図った。</p>		
<p>○ 自己収入の増加</p> <p>【89】</p> <p>① 自費診療（検診等）の積極的導入により、増収を図る。</p>		III	<p>（平成 16～18 年度の実施状況概略）</p> <p>自己収入の増加を目的に、次のとおり新規事業の整備を図った。</p> <p>（1）平成16年度から脳ドック及び簡易脳ドック、平成17年度から禁煙外来を開始した。</p> <p>（2）平成19年3月に、セカンドオピニオン外来を新設した。</p> <p>（3）平成17年5月から、小児慢性特定疾患の医療意見書を文書料として徴収を開始した。</p> <p>（4）平成18年5月に、未収金及び不良債権の防止策として、診療費の委任払い制度及びクレジットカードでの決済を導入</p>	<p>自費診療の積極的な受入を行い、増収を図る。</p>	

中期計画	平成 19 年度計画	進捗状況	判断理由（計画の実施状況等）		ウェット
			平成 19 年度までの実施状況	平成 20～21 年度の実施予定	
	<p>○ 自己収入の増加</p> <p>【89】</p> <p>① 自費診療の積極的な受入れを行い、セカンドオピニオン外来の本格的稼働により増収を図る。</p>		<p>した。</p> <p>（平成 19 年度の実施状況）</p> <p>(1) 脳ドックについては、旭川市と国保検診事業の受託締結をするなど積極的な取組により、前年度比 34% 増の 115 件を実施した。</p> <p>(2) セカンドオピニオン外来の開設については、関連医療機関に案内するとともに、ホームページで PR するなど、自己収入の増加を図った。</p> <p>(3) 平成 19 年 9 月から、分娩介助料を見直し、1 児につき 30 千円増の 130 千円とした。</p>		
<p>【90】</p> <p>② 高度先進医療の提供や特殊外来等における医療の高度化により、増収を図る。</p>		III	<p>（平成 16～18 年度の実施状況概略）</p> <p>(1) 平成 17 年 1 月に、病院再開発整備事業の一環として、外来に点滴センターを設置した。</p> <p>(2) 平成 17 年 8 月に、母乳育児を推進しているユニセフと WHO による「赤ちゃんにやさしい病院」の認定を、大学病院として初めて取得した。また、助産師による「助産師外来」、WOC 看護認定看護師による「ストーマ外来」等、看護専門外来を実施し、妊産褥婦や患者の自立を支援した。</p> <p>(3) 平成 18 年 4 月に、内視鏡検査体制を一元化した光学医療診療部を設置するとともに、理学療法室を理学療法部に改組し、人員及び設備を充実する等、診療体制を整備して増収を図った。</p> <p>(4) 高度先端医療の実施状況調査に基づき、病院運営委員会で、積極的に申請するよう要請した。その結果、3 年間で以下の 4 件が承認された。</p>	<p>先進医療の提供や特殊外来等における医療の高度化により、増収を図る。</p>	

中期計画	平成 19 年度計画	進捗状況	判断理由（計画の実施状況等）		ウェイト
			平成 19 年度までの実施状況	平成 20～21 年度の実施予定	
			<ul style="list-style-type: none"> ・平成 17 年 9 月 腹腔鏡下広汎子宮全摘出術 ・平成 18 年 10 月 悪性黒色腫又は乳がんにおけるセンチネルリンパ節の同定と転移の検索 ・平成 18 年 10 月 カラー蛍光観察システム下気管支鏡検査及び光線力学療法 ・平成 19 年 3 月 硬膜外腔内視鏡による難治性腰下肢痛の治療 		
	<p>【90】</p> <p>② 先進医療を積極的に提供するとともに、光学医療診療部や点滴センター等の稼働を高めて増収を図る。</p>		<p>(平成 19 年度の実施状況)</p> <p>(1) 平成 19 年 7 月 3 日付で「強度変調放射線治療」が新たに先進医療として承認され、計 5 件となった。</p> <p>(2) 平成 18 年度に設置した光学医療診療部において、前年度に比較し、件数で 81 件、金額で 3,028 千円の増収となった。</p> <p>(3) 平成 17 年度に設置した点滴センターの利用状況は、1 日 15 件程度とコンスタントに推移し、前年度比 66,959 千円の増収となった。</p> <p>(4) 平成 18 年度に改組した理学療法部において、前年度に比較し件数で 1,155 件、金額で 1,767 千円の増収となった。</p>		
<p>【91】</p> <p>③ 各診療科・部門の収支を明確に示すことにより、職員の意識改革を図る。</p>		<p>Ⅲ</p>	<p>(平成 16～18 年度の実施状況概略)</p> <p>病院運営状況報告として、病院管理会計システムによる部門別原価計算表を病院運営委員会等に提示した。さらに定期的な提示に向け、検討を行った。</p> <p>また、タイムスタディの結果を、病院セグメントの人件費算定基礎資料に活用した。</p>	<p>病院管理会計システム等を利用した収支分析を提示し、職員のコスト意識の改革を図る。</p>	

中期計画	平成 19 年度計画	進捗状況	判断理由（計画の実施状況等）		ウェイト
			平成 19 年度までの実施状況	平成 20～21 年度の実施予定	
	<p>【91】</p> <p>③ 病院管理会計システム、物品管理システム等、各システムを利用した収支分析を提示し、コストの意識改革を図る。</p>		<p>(平成 19 年度の実施状況)</p> <p>(1) 病院運営状況報告として、部門別原価計算による収支状況を提示することで、職員のコスト意識の改革を図った。</p> <p>(2) 手術部等物品管理システムを利用した、術式及び手術医別の収支データに基づき、診療材料等の採否の見直し等に活用した。</p>		
<p>【92】</p> <p>④ 地域医療連携室の機能強化により、自己収入の増加を図る。</p>		III	<p>(平成 16～18 年度の実施状況概略)</p> <p>地域医療連携室では、地域関係機関との連携強化のため、医療機関や福祉機関を率先して訪問し、本院のPRを図った。その結果、平成 16 年度と平成 18 年度の業務比較では、初診患者数（15,459 人→16,884 人）、紹介率（54.6%→56.5%）の何れも増加した。</p> <p>また、各診療科と連携し、女性総合外来、糖尿病評価入院、動脈硬化検査等の専門診療及び脳ドック、禁煙外来、アナフィラキシー外来の自由診療を開設し、地域医療のニーズに応えるとともに、自己収入の増加を図った。</p> <p>さらに、空床状況を把握して院内に周知する体制を整え、緊急入院への柔軟な対応を図るとともに、MSWを定員化し、その業務を経済的支援から退院支援にシフトすることで、平均在院日数の短縮を図り、病院収入の増収に貢献した。</p>	<p>地域医療連携室の機能を強化することにより、平均在院日数の短縮に努めることで、病院収入の増加を図る。</p>	
	<p>【92】</p> <p>④ 今後も、地域医療連携室の機能を強化し、病院収入の増を図る。</p>		<p>(平成 19 年度の実施状況)</p> <p>(1) 平成 19 年 10 月からMSWを増員（1 名→2 名）し、医療福祉支援・退院支援体制の強化により平均在院日数を短縮することで、増収を図った。</p> <p>(2) 病院情報システムに空床情報伝達画面を作成し、受入可能な病棟・空床数を明示することで、時間外における入院支援</p>		

中期計画	平成 19 年度計画	進捗 状況	判断理由（計画の実施状況等）		ウェイト
			平成 19 年度までの実施状況	平成 20～21 年度の実施予定	
			業務を効率化した。 （3）関連医療機関への業務案内の促進により、地域医療連携室での予約受付患者数が前年度比 20%の増となった。		
			ウェイト小計		

II 教育研究等の質の向上の状況に関する特記事項

○教育研究等の質の向上の状況

◎教育に係る取組

○入試改革

- ・よりアドミッション・ポリシーに沿った人材を受け入れるため、平成21年度入試から全ての試験に面接試験を導入することとした。
- ・平成20年度入試から医学科に地域枠推薦入学（10名）を設置し、初めての入試を行った。
- ・平成20年度医学科2年次後期編入学試験に北海道地域枠（5名）を新たに設置した。
- ・平成21年度入試から従来のAO入試を廃止し、AO入試北海道地域枠（35名）を新たに設置した。
- ・平成21年度入試から看護学科に従来のAO入試を廃止し、より高校と連携した推薦入学（10名）を新たに設置した。
- ・国の緊急医師確保対策に基づく北海道からの要請に応じ、医学科における平成21年度入学定員を100名から107名に増員した。

○学長補佐（教育・学生担当）の配置

平成19年7月からの新執行体制により、基礎医学、臨床医学、看護学科及び一般教育の4部門それぞれに、教育・学生担当の学長補佐を配置し、教育及び学生支援体制の強化を図った。

○「教育改革のグランドデザイン」策定

平成21年度カリキュラム改正に向けて、教育・学生担当の学長補佐が中心となり、「教育改革のグランドデザイン」を策定した。

○教育センター

平成18年11月に、医学・看護学の教育等の改善のための諸活動を体系的に行い、かつ入学センター及び卒業臨床研修センターとの有機的な連携により、教育の質の向上を図ることを目的として、教育センターを設置し、平成19年5月に、専任教員（教授）を配置した。教育センター会議では、年度計画原案の作成、教育改革のグランドデザインに基づくカリキュラムの編成及びFDの実施等について、検討を開始した。

また、教育支援体制の充実を図るため、平成20年度から、教務・厚生委員会の下の小委員会及び地域・僻地医療教育実践センターを統合し、同センター内の部門として再編することとした。

○図書館の充実

- ・医学古文書（メディカル・アーカイブス）展示コーナーの新設
平成19年8月に、医学・看護学に関する歴史に触れることで、その知識や学習

意欲を高めてもらうため医学古文書（メディカル・アーカイブス）展示コーナーを新設した。展示資料は、本学の学生や教職員をはじめ、一般市民にも公開している。

・地域医療書コーナーの新設

平成19年10月に、地域医療への関心を高め、それを担うべき医師や看護師を育成するための貴重な情報源を提供し、地域医療教育へも支援するため、地域医療書コーナーを新設した。

・旭川医科大学図書館改革のグランドデザイン策定

本学図書館のサービスと環境の改善を図り、利用者の学習・教育と研究・診療の一層の推進に資することを目指して、旭川医科大学図書館改革のグランドデザインを策定した。本グランドデザインは、最優先で取り組むべき諸課題のひとつとして、公共図書館との連携による本学利用者と地域社会への貢献を挙げている。

○高度医療人の養成

高度医療人を養成するため、文部科学省の大学教育改革の支援プログラム「がんプロフェSSIONAL養成プラン」に共同申請し採択された。平成20年度から、博士課程にがん専門医養成コースであるがん薬物療法専門医養成プログラム及び放射線専門医養成プログラムを、修士課程にがん看護専門看護師養成コースを開設した。

○大学院学生への奨学金支給制度の創設

大学院学生の教育・研究支援対策として、平成20年度入学生から、授業料半額相当分の奨学金を支給することを決定した。

○体育館の床改修、トレーニングセンター機器更新、学生交流サロンの整備

学生からの要望により、体育館床改修、トレーニングコーナーの機器更新を行った。また、学生が学内でくつろげる場所として、福利厚生施設内に「学生交流サロン」を、平成20年4月のオープンに向け整備した。

○投書箱「学生の声ひとことふたこと」

学生のニーズを把握し、学生生活の改善を図るために、投書箱「学生の声ひとことふたこと」を設置しており、投書に対し学長も自ら回答するなど、学内環境整備や授業・実習の改善に迅速に対応している。

○オフィス・アワー

従来、教員が自主的に行っていたオフィス・アワーについて、要項を制定して制度化し、平成20年度から全学的に実施することとした。

○単位互換協定等

大学院の活性化を図るため、平成19年5月に、本学医学系研究科、北海道大学医学研究科並びに札幌医科大学医学研究科及び保健医療学研究科との間において、単位互換に関する協定を締結した。

また、同年6月には、本学医学部、北海道大学医学部及び札幌医科大学医学部との間において、特別聴講学生に関する協定を締結した。

◎研究に係る取組

○研究に特化した副学長の新設

平成19年7月からの新執行体制により、研究に特化した副学長を置き、研究活動を推進する体制を強化した。

○橋渡し研究支援

本学、札幌医科大学、北海道大学共同で申請し、採択された文部科学省の大学教育改革の支援プログラム「橋渡し研究支援推進プログラムーオール北海道先進医学・医療拠点形成ー」において、3大学の共通組織「北海道臨床開発機構」を立ち上げ、本プログラムで支援する研究シーズを推進する体制を整備した。

○若手研究者への研究助成

- ・「独創性のある生命科学研究」について、若手研究者を対象に広く学内公募し、研究戦略・教育支援室において選考し、20件の研究課題に対し、学長裁量経費から研究資金として総額10,000千円を研究助成した。
- ・学術振興後援資金を用いて実施する支援事業として、若手研究者に対する「研究活動助成事業」（6件；3,000千円）、若手研究者が国際学会に参加することを支援する「国際学会等派遣事業」（9件；2,558千円）、私費外国人留学生が修学・研究に打ち込めるよう奨学資金を支援する「留学生支援事業」（1件；360千円）、大学院博士課程生が修学・研究に打ち込めるよう奨学資金を支援する「大学院博士課程学生支援事業」（1件；500千円）に助成した。

○寄附講座の新規開設及び延長

平成20年4月から「医工連携総研講座」（寄附金受入額：500,000千円／5年、客員教授1名、特任准教授2名、特任助教2名）の設置を決定した。また、平成17年4月から開設していた寄附講座「消化管再生修復医学講座」、「眼組織再生医学講座」及び平成18年4月から開設していた「人工関節講座」の3講座を延長して設置することを決定した。

○リエゾンオフィスの設置

本学と地域や社会とをつなぎ、本学の研究活動及び知的財産等を地域や社会へ発信することによって、産学連携活動及び地域連携活動の活性化を図るために、平成20年3月に「リエゾンオフィス」を設置した。

○知的財産管理アドバイザー

知的財産管理体制の構築のため、「平成20年度大学知的財産管理アドバイザー派遣事業」に応募し、採択された。

○研究活動に係る外部評価の実施

中期計画に基づき、研究活動に係る自己点検・評価の結果を検証するため、平成16年度分から平成18年度分についての外部評価を実施し、その結果を報告書として取りまとめ、学内外に公表した。

○リポジトリの充実

本学で生産された学術成果を保存し、インターネット上で無料公開する学術成果リポジトリを平成18年度から構築し、学術論文情報のほか、各種統計、教材、講義、講演会資料の登録を推進した。また、その広報のため学術成果リポジトリのロゴマークを学内公募し選定した。さらに、学術論文情報等の提供者（研究者等）にとって不可欠な著作権の基礎知識を深めるため、平成20年2月に、学内外からの参加者を得て関連の講演会を開催した。

◎社会連携に係る取組

○非常勤理事に「地域連携」担当を付加

平成19年7月からの新執行体制により、非常勤理事の役割に、従来の「社会貢献」に「地域連携」を加え、大学と地域社会との連携によるコンソーシアム構想を推進している。

○図書館の地域医療従事者への24時間開放

平成19年12月から、地域の医療従事者を対象に、図書館の24時間開放（無人開館時）を本格実施した。

◎国際交流に係る取組

○国際交流・産学連携担当学長補佐の新設

平成19年7月からの新執行体制により、国際交流・産学連携担当の学長補佐を新設して、国際交流推進体制を強化した。

○国際交流協定の新規締結等

米国マーサー大学医学部、中国南京中医薬大学及び中国医科大学に加え、平成20年3月にタイ国マヒドン大学熱帯医学部と学術交流協定を締結した。
また、インドネシア共和国ウダヤナ大学との学術交流協定締結に向け準備を進めている。

○国際交流センター設置の決定

留学生受入体制の整備を図るため、職員宿舎B棟を国際交流センターとして転用することを決定し、同センターの居室数等を引き続き検討することとした。

○JICA研修の受入等

国際協力機構（JICA）からの5年間の委託事業の最終年度として、発展途上国の保健医療関係者が自国の乳幼児死亡率の低下や妊産婦の健康状態改善を目指すために学ぶ、「母子保健人材育成コース」の研修を40日間にわたって実施した。今年度は、バングラデシュ、エジプト、ネパール、パプアニューギニアなど8ヶ国からの医師、保健師、看護師等9人を受け入れた。また、平成20年度は上記コースを「母子保健コース」として継続実施するとともに、「西アフリカ地域 地域保健担当官のための保健行政コース」の新規実施を決定した。

○アジア・ブロードバンド計画

アジアを世界の情報拠点にするため政府が進めている「アジア・ブロードバンド計画」の第一弾プロジェクトに採用された「国際遠隔医療実験」において、シンガポール共和国及びタイ王国との間で、手術の高画質立体動画をリアルタイムで相互に伝送する実験を行い、新しい画像送受信技術の確立や、日本の医療を東南アジアなどに広める国際医療支援拠点を目指している。

○附属病院について

1. 特記事項

本院は、「患者本位の医療の提供」とともに、地方にある大学病院として「地域医療に根ざした医療、福祉の向上」を目標に掲げ、北海道、特に道北・道東地域における先端医療の拠点病院として、医療人の育成、臨床研究・開発の推進及び高度医療の提供に努めている。

【平成 16～18 事業年度】

【教育の質の向上等】 卒後臨床研修体制の基盤整備の一環として卒後臨床研修センターを設置し、幅広い医療知識と技術を有する臨床医を養成するため、研修医のニーズを反映しつつ、継続的に初期卒後臨床研修プログラムを見直すとともに、後期卒後臨床研修プログラムを作成した。

【研究の質の向上等】 学長裁量経費から「独創性のある生命科学研究」プロジェクトとして「生活習慣病に関する総合的研究」や「北方圏における特有な疾患の病態解明とその制御」など臨床研究に係る学内プロジェクト研究を助成・推進したほか、寄附講座として「消化管再生修復医学講座」、「眼組織再生医学講座」及び「人工関節講座」を開設し、先端医療の研究開発に取り組んだ。

【診療の質の向上等】 病院再開発整備事業を機に臓器別・系統別診療体制へ移行し、診療科の枠を超えたチーム連携による機能的な診療体制にするとともに、点滴センターの設置(H17.11)、光学医療診療部の設置(18.4)、理学療法室を理学療法部に改組(H18.4)、感染制御部の設置(H19.1)を行った。また、先進医療として「腹腔鏡下広汎子宮全摘出術」など4件が厚生労働省の承認を受けた。

【病院の質の維持・向上】 財団法人日本医療機能評価機構の病院機能評価を受審し、平成17年3月に認定を取得した。また、妊娠から出産、新生児期までの一連の管理を統合した高度な管理と医療を行うなどの診療体制の充実が認められ、平成17年8月に国立大学病院としては初めてとなる、ユニセフとWHOによる「赤ちゃんにやさしい病院」の認定を取得した。

【地域医療や社会貢献の強化】 地域医療連携室を設置し、地域の医療機関との連携を強化した。また、救急患者の24時間受入に向け、救急用病床の確保、専任看護師の配置

等により救急体制の充実を図るとともに、旭川市二次救急医療輪番制に参加し、地域医療機関としての役割を果たしている。遠隔医療センターでは、国内外の医療機関とのネットワークを35機関から41機関に拡大し、遠隔医療システムを用いてリアルタイムでの手術指導や術中迅速病理診断(テレパソロジー)などの遠隔診断を実施したほか、総務省が推進する「アジア・ブロードバンド計画」に参画し、シンガポール共和国及びタイ王国の医療機関との間で、手術の高画質立体動画の伝送実験を成功させた。また、新たな遠隔医療の開発として、通信条件が不利な離島や過疎地を対象に通信衛星を利用した実証実験や、インターネットのテレビ会議システムを利用して、「雪上、氷上で起きやすい転倒によるケガと応急処置」や「眼の病気 早期発見と最新治療」などをテーマとして、身近な医療に関する知識や情報を提供する「北海道メディカルミュージアム」なども実施した。

【運営の活性化等】 病院長補佐会議を組織して病院長補佐体制を強化し、病院運営に係る意思決定の迅速化を図った。また、病院長のリーダーシップの下、健全な病院運営を行うため、診療科毎の診療報酬請求額の目標額を設定し、病院長ヒアリングにおいて各診療科長等に当該年度に係る経営指標の目標値を示し、協力要請を行った。その結果、附属病院収益では3年度連続の増額を達成した。

【大学病院に関連する制度改正等の動向やその影響】 卒後臨床研修の必修化により、初期研修医の受入が平成16年度の38名から平成19年度には10名まで激減したため、研修医のニーズを反映して初期卒後臨床研修プログラムを見直すとともに、職員宿舎を改修し家具等を備えた研修医用の宿舎(8戸)を整備した。

【地域における大学病院の位置づけや期待される役割】 特定機能病院としての高度医療を受診するため遠方から来院する患者も多く、滞在を余儀なくされる入院患者の家族からの要望に応え、ファミリーハウス(4室)を設置した。

【平成 19 事業年度】

【教育の質の向上等】 地域が一体となつての医師養成を目指し、臨床研修協力病院との連携・協力により、相互に研修医を受入・派遣するシステムを構築した。また、研修医を対象に全診療科が参加する横断的勉強会として「研修医のためのランチョンセミナー」を定期的に開催した。

文部科学省のがんプロフェッショナル養成プランの採択に伴い、高度医療人を養成するため、平成20年度から博士課程にがん専門医養成コースとして、がん薬物療法専門医養成プログラム及び放射線専門医養成プログラムを、修士課程にがん看護専門看護師養成コースを設置することとした。

【研究の質の向上等】 文部科学省の予算措置を受けて、離島・過疎地の「医療の均てん化」を目指した衛星インターネットを用いた遠隔医療ネットワークの研究開発を開始した。また、寄附講座として平成20年度に「医工連携総研講座」の設置と「消化管再生修復医学講座」など3講座の設置期間の延長を決定し、引き続き、先端医療の研究開発

に取り組むこととした。

【診療の質の向上等】臓器別・系統別診療体制を推進するため、腫瘍センターの設置（H19.5）に続き、呼吸器センターの設置を決定した。先進医療では、「強度変調放射線治療」が厚生労働省の承認を受けた。

【病院の質の維持・向上】看護配置基準の上位加算（7：1）の取得に向け、「看護師確保プロジェクトチーム」を組織するなど看護師確保の全学的な取組により、平成20年度からの取得を可能とした。

【地域医療や社会貢献の強化】

遠隔医療センターでは、ネットワークを形成する医療機関を46機関まで拡大するとともに、遠隔診断等を通して地域間における医療格差の是正に努めた。

【運営の活性化等】病院長ヒアリングにおいて、各診療科長等に当該年度に係る経営指標の目標値を示し、協力を要請した。その結果、附属病院収益で対前年度比7億2千万円の増額を達成した。コ・メディカル職員の資質の向上と研修参加への意欲を高めるため、研修に係る経費の全額を大学が負担することとした。臨床検査・輸血部、放射線部、病理部、理学療法部及び臨床工学室の医療技術職員を一元的に組織し、病院運営及び診療支援並びに患者サービスの向上を目的とした「診療技術部」を設置した。また、手術部及び病理部の病院における任務や責任の重大性に鑑み、准教授ポストを教授ポストに格上げし、新設する呼吸器センターにも教授を配置することとした。さらに、医師・看護師の業務負担の軽減を図るため、メディカルクラーク、臨床工学技士、視能訓練士、MSW等の支援スタッフを配置・増員し、医師・看護師が本来業務に専念できるよう改善した。病院長を中心に、医師、コ・メディカル、事務職員及びアドバイザーの学長特別補佐で構成する「病院改革に係るタスクフォース」を設置して、病院改革のグランドデザインの策定及びそのアクションプランの具体化について検討を進めた。

【大学病院に関連する制度改正等の動向やその影響】卒後臨床研修必修化以降、減少し続けていた初期研修医の獲得に向け、卒業生に対し研修医の待遇改善や初期卒後臨床研修プログラムの改善について説明会を開催し、前年度の2倍に相当する20名を受け入れた。

【地域における大学病院の位置づけや期待される役割】従来の「医療」担当理事・副学長（病院長）の役割に「地域医療」を加え、地域医療連携の強化を明確にするとともに、地域から最も期待されている医師不足の早期解消に向けて取り組んだ。特に、初期臨床研修医を対象に道内企業からの寄附金を活用し、研修終了後の一定期間を地域の医療機関で診療に従事することを条件に貸与研修資金の返還が免除される「研修資金貸与制度」を創設した。また、北海道との連携による地域医療支援派遣医師確保事業では、地域での勤務と本学での研修を条件に「道職員として医師を採用する制度」を活用し、平成20年3月の北海道との協定に基づき、地域の医療機関に医師を供給することとした。また、ファミリーハウスの“予約待ち”状態を解消するため4室増室し、8室での稼働とした。

2. 共通事項に係る取組状況

（1）質の高い医療人育成や臨床研究の推進等、教育・研究機能の向上のために必要な取組。（教育・研究面の観点）

【平成16～18事業年度】

○卒後臨床研修センター

平成16年度に卒後臨床研修センターを設置し、臨床研修の一元化を図ったことにより、より系統的な臨床研修を可能とした。

研修医のニーズに即した臨床研修を行うため、大学病院と地域一般病院とが連携し、それぞれの特性を生かして効果的に研修が行えるよう、研修協力病院との連携の強化を図るとともに、研修医及びび学生へのアンケート等を基に、研修ローテーションを見直し、診療科ごとの研修項目・具体的な研修内容の整理を行った。また、平成20年度から、従来の大学病院と協力病院との間で原則1年間ずつ相互の病院で研修する「たすきがけ研修方式」に加え、大学病院と協力6病院の診療科の中から研修を行う診療科を選択することができる「自由選択コース」を設けるなど、研修プログラムの見直しを不断に行い、充実を図った。

平成18年度からの専門医研修に対応し、平成17年度に大学院教育との連携等を図った「後期臨床研修プログラム」を策定するとともに、各診療科において、数多くの学会認定専門医及び指導医による指導を行う体制により、専門医養成の充実を図った。

○教育センター

卒前から卒後まで一貫した医学教育を包括的、専属的に検討する組織として、平成18年11月に「教育センター」を設置した。

【平成19事業年度】

○研修医の待遇改善

医師確保対策の一環として、初期研修医の待遇改善を図るため、道内企業からの寄附を活用し、研修後の一定期間の地方勤務を条件として研修期間中の研修資金を無利息で貸与する制度を創設した。

○腫瘍センターの設置

緩和医療、外来化学療法、放射線療法を総括・一元的に管理するため、平成19年5月に腫瘍センターを設置し、同センター内に「診療連携部門」と「情報管理部門」の2部門を置く等、関連部門を集約することで、がん医療に携わる専門医師等の臨床実習を支援する部署として、専門医療の高度化に努めている。

○呼吸器センターの設置

呼吸器内科、呼吸器外科及び腫瘍外科等からなる呼吸器センターを設置することを

決定し、先進かつ専門性を有する呼吸器診療を充実させるとともに、呼吸器疾患に係る先進・専門医療の研究、診療技術等の教育を行うこととした。

○がんプロフェッショナル養成プラン

高度医療人を養成するため、文部科学省の大学教育改革の支援プログラム「がんプロフェッショナル養成プラン」に北海道大学及び札幌医科大学等と共同申請し、採択された。平成20年度から、博士課程にがん専門医養成コースであるがん薬物療法専門医養成プログラム及び放射線専門医養成プログラムを、修士課程にがん看護専門看護師養成コースを開設した。

○トランスレーショナル・リサーチ事業

本学、札幌医科大学、北海道大学共同で申請し、採択された文部科学省事業「橋渡し研究支援推進プログラム」において、3大学の共通組織「北海道臨床開発機構」を立ち上げ、本プログラムで支援する研究シーズを推進する体制を整備した。

(2) 質の高い医療の提供のために必要な取組。(診療面の観点)

【平成16～18事業年度】

◎医療提供体制の整備

○臓器別・系統別診療体制

平成11年度から着手した病院再開発整備事業を契機に、外来は、内科・外科を同一フロアに配置することで、診療科の枠を超えたチーム連携による機能的な診療体制とするとともに、高齢者や歩行困難な来院者等に配慮し、玄関棟にエスカレータを導入した。

また、病棟は、4階を周産母子センター、5階を頭頸部外科センターと女性外科センター、6階を消化器センター、9階を呼吸循環器センターとするなど、臓器別・系統別に再編し、医療の質の向上を図った。その結果、6階・9階では内科・外科の合同カンファレンスが行われ、手術適応、術前のリスクの評価の徹底、内科から直接手術室へ、術後に外科といった病室の有効管理が進み、術後の管理のさらなる向上など患者本位の医療の充実を図った。

○透析室の設置

慢性透析を要する入院患者の増加に対応するため、平成17年11月に透析室を設置し、病棟ごとに行っていた人工透析を集約化することで、臨床工学技士の負担の軽減及び施設・設備の有効利用を図るとともに、慢性腎不全の患者の入院を容易なものとした。

○点滴センターの設置

各外来の処置室で行われていた一般点滴及び化学療法の治療について、平成17年11月に点滴センターを設置することで業務の効率化を図るとともに、患者の安静やプライバシーの確保等、環境整備を行った。また、がん化学療法認定看護師を配置することにより、専門看護師による症状観察、時間をかけての生活指導等、安全、且つ、

患者サービスの質が向上した。

○光学医療診療部の設置

安全で質の高い内視鏡検査・治療を提供するため、平成18年4月に内視鏡検査体制を一元化した光学医療診療部を設置し、機能的かつ効率的な内視鏡診断及び治療を行う体制を確立した。

○看護師の確保及び処遇改善

平成18年度の診療報酬改定で新設された看護配置基準の上位加算(7:1)取得を目指し、一般教育、基礎医学、臨床医学、看護学科の教員を含めた「看護師確保プロジェクトチーム」を結成して看護師確保に取り組んだが、平成19年度の取得には至らなかった。引き続き、特定機能病院として医療の質の向上のため、同プロジェクトを中心に平成20年度取得に向けて努力した。

また、看護師確保の一環として、平成18年度から非常勤職員(フルタイム)を任期付常勤職員として採用した。さらに、平成19年度から任期を付さない常勤職員へ雇用形態を変更することとした。

◎医療事故防止・安全管理体制

医療事故発生時の対応として、「診療マニュアルの医療事故防止対策編(第4版)」で、院内・院外への公表の基準等を定めるとともに、病院長から全部科長へ事故内容を説明し、各部科長から全職員に周知して再発防止を図った。また、リスクマネージャー(RM)連絡会議を毎月開催し、安全管理対策を検討するとともに、検討内容については、年4回開催される全部署のRMが出席する全体会議で報告し、全RMがインシデント事例の検証・評価を行った。

病棟等に無停電電源設備を増設し、停電時における医療行為等に支障が無いようにした。

◎患者サービスの改善・充実

○ご意見箱

患者や患者の家族等からの「声」を本院の運営等に役立てるため、「ご意見箱」を玄関ホール及び病棟各階の家族控室に設置し、寄せられた意見への対応について「患者医療相談等に係る検討委員会」で検討し、その結果を病院長補佐会議、病院運営委員会等に報告するとともに、速やかに院内掲示で周知している。意見を反映させた改善例として、エスカレータの運転時間延長や中央採血室に整理券発券器を導入するなど、患者サービスの改善に努めた。

○患者満足度調査

より良い医療のサービスを提供するため、入院患者を対象に、患者満足度調査を実施し、四半期ごとに取りまとめ、その結果を各部署に配布した。また、患者からの意見を広く汲み取るため、調査項目については、適宜見直している。

○コーヒーストアの開店

患者サービス及び来院者の利便性の向上を図るため、病院にコーヒーストア「スターボックスコーヒー」を平成19年3月から出店させ、来院者の憩いの場を提供した。

○院内コンサート等各種催し

病院玄関ホールに節句に合わせて、鯉のぼり、七夕飾り、雛人形を飾った。

入院患者の心を癒す場を提供するため、休院日に病院玄関ホールを利用し、合唱、オペラ、ポップス、フラメンコ、管弦楽、吹奏楽等の演奏会を開催した。

クリスマスには、玄関ホールにクリスマスツリーを飾るとともに、サンタクロースに扮した病院長始め病院スタッフが小児病棟に入院している患者を訪問し、プレゼントを手渡した。

○ファミリーハウス

居住地が遠方などの理由で病院近郊での滞在を余儀なくされる患者家族からの要望を受け、患者サービスの一環として、平成18年2月にファミリーハウスを設置した。

○ボランティア

患者サービスの一層の向上を図るため、診療手続き等に不慣れな患者の案内や高齢者の介助等に「病院ボランティア」を活用した。約50人のボランティアが積極的に活動した。

○病院給食の質の向上、サービスの提供

選択食の回数を週2回から4回へと拡大するほか、行事食（年間30回）、季節のお弁当（年2回）、また該当患者には誕生日祝い食及び出産祝い食を、手作りメッセージカードを添えて提供した。患者からは礼状が送られる等、好評を得ており、さらに内容の充実にも努めている。また、多様化するアレルギー食等については、食器やトレイを一般食と区別できるように見直し、効率的な提供に努めた。

【平成19事業年度】

◎医療提供体制の整備

○看護師の確保及び処遇改善

特定機能病院として医療の質の向上のため、看護配置基準の上位加算（7：1）取得を目指し、「看護師確保プロジェクトチーム」を中心に、平成20年度取得に向けて取り組んだ。看護師の採用枠を73名増員し、看護師の確保に当たっては、任期を付さない常勤職員として採用した。

これらの取組により、平成20年度に看護配置基準の上位加算（7：1）を取得するための看護師を確保した。

○腫瘍センターの設置《再掲》

緩和医療、外来化学療法、放射線療法を総括・一元的に管理するため、平成19年5月に腫瘍センターを設置し、同センター内に「診療連携部門」と「情報管理部門」の2部門を置く等、関連部門を集約することで、専門医療の高度化に努めた。

また、平成19年12月にがん診療相談支援センターも設置し、がんに対する体制強化を図った。

○呼吸器センターの設置《再掲》

大学病院の役割として、特定の疾患患者に対する縦割り診療を廃止し、効率的な治療を目指すことを目的に、呼吸器センターの設置を決定した。

○診療技術部の設置

平成20年2月に病院運営及び診療支援並びに患者サービスの向上を目的として、臨床検査・輸血部、放射線部、病理部、理学療法部及び臨床工芸部の医療技術職員を一元的に組織する診療技術部を設置した。

○メディカルクラークの配置

外来において、医師及び看護師が本来の業務に専念できるよう、平成20年1月から順次、メディカルクラークを配置した。

◎医療事故防止・安全管理体制

○「院内問題行動対応マニュアル」の作成

平成19年4月に、院内における暴力・暴言等の迷惑行為、所謂「問題行動」に対して職員や患者を守るため「院内問題行動対応マニュアル」を作成し、院内に配付した。

◎患者サービスの改善・充実

○病院ライブラリー

患者サービスの一環として、患者や家族にインターネットやビデオ、書籍等で病気や治療に関する情報を提供し、納得した治療を受けることのできる患者参加型医療を支援するため、平成19年4月に「病院ライブラリー」を開設した。スタッフの配置に当たっては、主に看護師の資格を有するボランティアを配して不測の事態に備えるなど、患者サービスの充実を図った。また、患者の意見を反映して、書籍の貸出、インターネットの拡充、開館時間の延長等、患者の利便性に配慮した利用環境を整えた。

○院内コンサート等各種催し

骨と関節の日のイベントとして、平成19年12月に、「NHKおかあさんといっしょ」の第10代目体操のお兄さんでお馴染みの佐藤弘道さんと、元バレーボール日本代表選手の益子直美さんが来院し、小児科病棟の子供たちを訪問し、その後、玄関ホールでトークショーを行い、盛況のうちに終了した。

平成20年3月に、クリニックラウン2名による小児科病棟訪問が行われた。

○客待ちタクシーの禁煙化

がん対策基本法を踏まえ、がんに対する病院の取組として、平成20年2月から、病院での客待ちタクシーは全て禁煙タクシーとした。

○ファミリーハウスの増室

4室で稼働していたファミリーハウスについて、“予約待ち”の状態を解消するため、平成19年11月から4室増室し、8室での稼働とした。

(3) 継続的・安定的な病院運営のために必要な取組。(運営面の観点)

【平成16～18事業年度】

○病院経営改善策

健全な病院運営のためには一定の収入を確保する必要があり、毎年度、過去数年間の診療実績を分析の上、当該年度の経営管理指標を作成している。これを基に目標請求額を設定し、病院長のリーダーシップの下、各診療科長とのヒアリングにおいて協力要請するとともに、運営状況については、毎月開催の病院運営委員会等において報告している。また、職員にはウェブサイト上に掲載し、閲覧可能にすることで意識の向上を図っている。

◎外部評価

○病院機能評価

外部評価として、財団法人日本医療機能評価機構の病院機能評価を受審し、平成17年3月28日に認定を取得した。その後、病院機能モニター委員会を設置し、当該機能評価に準拠した自己点検・評価及びモニター委員による実地点検を、毎年度実施した。

○赤ちゃんにやさしい病院

いつでも安心して保健医療サービスが受けられるように、妊娠から出産、新生児期までの一連の管理を統合した高度な管理と医療を行うなど、診療体制の充実を図っており、その成果は、日本母乳の会シンポジウムをはじめとする全国学会で高い評価を受け、取り組みの一つの到達点として、平成17年8月にユニセフとWHOによる「赤ちゃんにやさしい病院」の認定を取得した。

◎収支の改善状況(収入増やコスト削減の取組状況)

○自己収入の増加等

- ・平成16年度から脳ドック及び簡易脳ドック、平成17年度から禁煙外来を開始した。
- ・平成19年3月に、セカンドオピニオン外来を新設した。
- ・平成17年5月から、小児慢性特定疾患の医療意見書を文書料として徴収を開始した。
- ・クレジット決済の導入、高額療養費委任払い制度の積極的な活用、収納窓口業務の外部委託などにより、未収金対策を強化するとともに医療費支払いの利便性の向上を図った。
- ・資本剰余金の活用により、デジタルX線透視撮影装置、消化器・気管支内視鏡治療

診断システムの設備を整備し、自己収入の増加を図っている。

○経費の節減

- ・業務請負契約に係る複数年契約、契約の集約化、業務内容の分析などについて検討し、平成19年度請負契約に当たっては、複数年契約を新たに6件実施した。
- ・一般廃棄物のうちリサイクルゴミ(ビン・缶、ペットボトル、プラスチック製包装容器)の分別回収により処分手数料が不要となり、運搬費用のみで処理可能となった。
[年間節減額] 1,038千円
- ・医薬品の価格交渉の結果、全体の加重平均値を8.5%で値引きをし、経費の削減を図った。
[年間節減額] 25,000千円
- ・医薬品(6品目)を先発品から後発品に切換え、経費の節減を図った。
[年間節減額] 23,000千円
- ・ペースメーカー及び埋込型除細動器を契約するにあたり、メーカーを指定せず、競争性を確保することにより、経費の節減を図った。
[年間節減額] 1,539千円
- ・精米の一般競争で、入札参加者の条件を緩和することにより、経費の節減を図った。
[年間節減額] 300千円

◎地域医療連携

○地域医療連携室の取組

地域医療連携室では、地域関係機関との連携強化のため、医療機関や福祉機関を率先して訪問し、本院のPRを図った。その結果、平成16年度と平成18年度の業務比較では、初診患者数(15,459人→16,884人)、紹介率(54.6%→56.5%)の何れも増加した。

また、各診療科と連携し、女性総合外来、糖尿病評価入院、動脈硬化検査等の専門診療及び脳ドック、禁煙外来、アナフィラキシー外来の自由診療を開設し、地域医療のニーズに応えるとともに、自己収入の増加を図った。

さらに、空床状況を把握して院内に周知する体制を整え、緊急入院への柔軟な対応を図るとともに、MSWを定員化し、その業務を経済的支援から退院支援にシフトすることで、平均在院日数の短縮を図り、病院収入の増収に貢献した。

【平成19事業年度】

○病院経営改善策

平成19年度の大きな目標に、平成20年度における7:1看護の取得があり、看護師確保が最優先されることから、病床稼働率の調整が必要となった。

しかし、健全な病院運営のためには一定の収入を確保する必要があり、各診療科とのヒアリングにおいては、確保策として、在院日数の短縮、又、手術件数の増加を最大目標に、協力要請を行った。

その結果、平均在院日数は、前年度より1.86日短縮の16.81日となり、この

影響から、入院の診療単価が54,152円と前年度より3,185円の大幅なアップとなるとともに、手術件数についても、395件増加の5,995件となった。

また、外来においても、患者数が16,741人増となり、前年度と比較して1日あたり68人の増加となったことから、附属病院収益は、136億3千万円と前年度より7億2千万円の大幅な増を達成することができた。

◎管理運営体制の整備

○病院長の職務の強化

平成19年7月からの新執行体制により、従来の病院長（医療担当理事）の役割に「地域医療」を付加し、北海道における深刻な医師の偏在等に対応することとした。

○外部コンサルタントの活用

学長がマニフェストとして掲げた「病院運営の改革」にあるグランドデザインの策定などに向け、学長特別補佐として登用した外部コンサルタントを、病院経営にも参画させることで、病院運営の効率化と財政基盤の強化を図った。

○タスクフォースの設置

病院改革に係るグランドデザインの策定及びそれに基づくアクションプランを検討・具体化するための組織として、医師及びコ・メディカル職員等をメンバーとし、さらに学長特別補佐を交えた病院改革に係るタスクフォースを設置した。

◎収支の改善状況（収入増やコスト削減の取組状況）

○自己収入の増加等

- ・脳ドックについては、旭川市と国保検診事業の受託締結をするなど積極的な取組により、前年度比34%増の115件を実施した。（2,440千円）
- ・セカンドオピニオン外来の開設については、関連医療機関に案内するとともに、ホームページでPRするなど、自己収入の増加を図った。
- ・平成19年9月から、分娩介助料を見直し、1児につき30千円増の130千円とした。このことにより、年間で約10,000千円の収入増が見込まれる。

○経費の節減

- ・平成19年8月から、病院経営支援会社の協力を得て、診療材料経費の節減を行っている。同社の提言により、医療材料購入改善ワーキングを立上げ、継続的に診療材料についての改善目標を掲げるなど、経費削減の具体策をまとめ経費節減に努めている。今後は、これまで足固めしてきた改善のための方策が院内に浸透し、徐々に成果として現れつつあり、一層の経費節減効果を上げることが期待できる。
- ・医薬品については、価格交渉の結果、全体の加重平均値で、平成18年度実績の8.5%の値引きを、平成19年4～9月が10%、平成19年10月～平成20年1月が12%、平成20年1月～2月が14%を達成し、診療経費の削減を図った。

[年間節減見込額] 61,728千円

- ・材料関係経費については、特定医療保険材料及び一般診療材料の契約単価の見直し、他社製品への切り替えなどを実施することにより、経費の節減を図った。

[年間節減見込額] 57,549千円

- ・手術部物品管理システム「MASTY-OR」を用い、これまで手術部における収支分析を行ってきたが、平成20年1月から放射線部においても当該システムを用いることにより、血管造影に係る収支の分析を実施している。今後は使用材料の適正化及び材料の見直しなどを行い経費の削減を図っていくこととしている。
- ・平成19年8月から、病院経営支援会社の協力を得て、診療材料経費の節減を行っている。同社の提言により、医療材料購入改善ワーキングを立上げ、継続的に診療材料についての改善目標を掲げるなど、経費削減の具体策をまとめ経費節減に努めている。今後は、これまで足固めしてきた改善のための方策が院内に浸透し、徐々に成果として現れつつあり、一層の経費節減効果を上げることが期待できる。
- ・平成19年度からの2機種に続いて、平成20年度分医療機器保守業務においても、2機種について複数年契約による年間保守料の軽減を図った。
- ・各病棟及び外来に設置されている複写機を統一することで、消耗品等の集約化によるコスト削減を図った。
- ・生体情報モニターをCEセンターの管理とし、計画的な更新計画を作成することで、病棟全体での効率的運用に取り組んでいる。
- ・平成19年5月から宿泊料の支給について、旅行者が出張先で自宅等に宿泊した場合、定額の10分の3を支給することとし、旅費の効率的かつ適正な執行に努めた。

◎地域医療連携

○地域医療連携室の取組

平成19年10月からMSWを増員（1名→2名）し、医療福祉支援・退院支援体制の強化により平均在院日数を短縮することで、増収を図った。また、関連医療機関への業務案内の促進により、地域医療連携室での予約受付患者数が前年度比20%の増となった。

Ⅲ 予算（人件費見積もりを含む。）、収支計画及び資金計画

※ 財務諸表及び決算報告書を参照

Ⅳ 短期借入金の限度額

中期計画	年度計画	実績
1 短期借入金の限度額 1.5億円 2 想定される理由 運営費交付金の受入れ遅延及び事故の発生等により緊急に必要となる対策費等として借入れすることも想定される。	1 短期借入金の限度額 1.5億円 2 想定される理由 運営費交付金の受入れ遅延及び事故の発生等により緊急に必要となる対策費等として借入れすることも想定される。	該当なし

Ⅴ 重要財産を譲渡し、又は担保に供する計画

中期計画	年度計画	実績
○ 病棟・診療棟改修及び基幹・環境整備に必要となる経費の長期借りに伴い、本学病棟・診療棟の敷地及び建物について、担保に供する。	○ 重要な財産を譲渡し、又は担保に供する計画現在のところ、重要な財産を譲渡し、又は担保に供する計画はない。	（医病）病棟・診療棟改修及び（医病）基幹・環境整備事業に係る独立行政法人国立大学財務・経営センターから長期借入れの担保として本学の学校用地231,828㎡を順位1番から5番で抵当権設定していたものを、建物が竣工したことから、金銭貸借契約特約条項第6条に基づき、病院部分の建物の登記を行い、原契約に建物を追加担保設定した。 なお、建物を追加担保設定するのは、（医病）病棟・診療棟改修分のみであり、順位2番から5番は原契約に（医病）病棟・診療棟改修分の借入と（医病）基幹・環境整備分の借入を合計し1契約で行っていることから整理上分割の必要があり、原契約を抹消し改めて抵当権設定した。 ・順位1番（平成17年2月10日付け92,610千円） 原契約に病院部分の建物を建物の順位1番で追加担保設定。

中期計画	年度計画	実績
		<ul style="list-style-type: none"> ・順位2番(平成17年3月28日付け1,157,322千円) (医病)病棟・診療棟改修分(1,125,192千円)を 用地6番・建物2番として、 (医病)基幹・環境整備分(32,130千円)を用地7 番として抵当権設定。 ・順位3番(平成17年10月11日付け9,185千円) (医病)病棟・診療棟改修分(6,237千円)を用地 8番・建物3番として、 (医病)基幹・環境整備分(2,948千円)を用地9 番として抵当権設定。 ・順位4番(平成17年11月10日付け506,142千円) (医病)病棟・診療棟改修分(491,060千円)を用 地10番・建物4番として、 (医病)基幹・環境整備分(15,082千円)を用地1 1番として抵当権設定。 ・順位5番(平成18年3月27日付け1,012,285千円) (医病)病棟・診療棟改修分(982,120千円)を用 地12番・建物5番として、 (医病)基幹・環境整備分(30,165千円)を用地1 3番として抵当権設定。

VI 剰余金の使途

中期計画	年度計画	実績
<p>○ 決算において剰余金が発生した場合は、以下の使途に充てる。</p> <ul style="list-style-type: none"> (1) 教育・研究及び医療の質の向上(施設・設備の充実、要員等の整備) (2) 組織運営の改善 (3) 若手教職員の育成 (4) 学生及び留学生等に対する支援 (5) 国際交流の推進 (6) 産学官連携及び社会との連携の推進 (7) 福利厚生 of 充実 	<p>○ 決算において剰余金が発生した場合は、以下の使途に充てる。</p> <ul style="list-style-type: none"> (1) 教育・研究及び医療の質の向上(施設・設備の充実、要員等の整備) (2) 組織運営の改善 (3) 若手教職員の育成 (4) 学生及び留学生等に対する支援 (5) 国際交流の推進 (6) 産学官連携及び社会との連携の推進 (7) 福利厚生 of 充実 	<p>平成19年度当初目的積立金(剰余金)448,305千円は、平成19年度に教育・研究及び医療の質の向上等に182,831千円を執行し、平成20年度に、265,475千円を執行予定である。</p>

Ⅶ その他 1 施設・設備に関する計画

中期計画			年度計画			実績		
施設・設備の内容	予定額(百万円)	財源	施設・設備の内容	予定額(百万円)	財源	施設・設備の内容	予定額(百万円)	財源
・(医病) 病棟・診療棟改修 ・(医病) 基幹・環境整備 ・小規模改修	総額 3, 338	施設整備費補助金 (546) 長期借入金 (2, 792)	・小規模改修	総額 33	国立大学財務・経営センター施設費交付金 (33)	・小規模改修	総額 33	国立大学財務・経営センター施設費交付金 (33)
(注1) 金額については見込みであり、中期目標を達成するために必要な業務の実施状況等を勘案した施設・設備の整備や老朽度合等を勘案した施設・設備の改修等が追加されることもある。 (注2) 小規模改修について17年度以降は16年度同額として試算している。 なお、各事業年度の施設整備費補助金、長期借入金については、事業の進展等により所要額の変動が予想されるため、具体的な額については、各事業年度の予算編成過程等において決定される。			(注) 金額は見込みであり、上記のほか、業務の実施状況等を勘案した施設・設備の整備や老朽度合等を勘案した施設・設備の改修等が追加されることもあり得る。					

○ 計画の実施状況等

小規模工事(営繕事業)については、臨床講義棟玄関等改修工事(8月20日契約、11月22日完成)、都市ガス埋設配管取替工事(6月14日契約、11月22日完成)、ファミリーハウス通路舗装工事(8月1日契約、8月24日完成)、ファミリーハウス改修(建築、設備)(9月11日契約、11月9日完成)、エレベーター駆動ユニット取替等工事(7月2日契約、11月30日完成)をそれぞれ行い、それに伴う完成払分を支払った。

Ⅶ その他 2 人事に関する計画

中期計画	年度計画	実績
1. 教育研究分野の職に任期制を導入するなど、教員の流動性を向上させるとともに、教員構成の多様化を推進する。	1 平成17年度に教育研究分野の職に導入した任期制について、教員に周知徹底する。	教員の任期制について、導入の趣旨、適用者数等の現状を盛り込んだ学長名の文書により、改めて任期制適用の拡大に対する理解を求めた。
2. 職員の適性を考慮し、各種研修に積極的に参加させるなど、専門的能力を有した人材を育成する。	2 職員の適性を考慮し、各種研修に積極的に参加させるなど、専門的能力を有した人材を育成する。	<p>(1) 医療事務専門研修として、診療情報管理士の取得を目的とした専門講座を受講する研修を平成17年度から実施し、現在1年目1名、3年目2名の計3名が受講している。</p> <p>(2) 人事院北海道主催による「セクシュアル・ハラスメント相談員セミナー及び苦情相談に関する担当者研修会」「女性セミナー」「中堅クラス研修」「係長研修」「課長補佐研修」に各1名、北海道地区国立大学法人等の「主任クラス研修」「係長研修」「会計研修」「技術職員研修」に計13名、国立大学協会主催の「部長級研修」「課長級研修」に計3名、国立大学財務・経営センター主催の「若手職員勉強会」「病院若手職員勉強会」に計3名、文部科学省主催の「看護学教育ワークショップ」「看護学教育指導者研修」「看護管理者講習会」「リスクマネージャー研修」「治験コーディネーター養成研修」「医療技術関係職員研修」「栄養士研修」に計8名、さらに外部機関等が主催する専門的な研修（企業におけるセクシュアル・ハラスメント相談担当者セミナー、情報システム研修、医学部・歯学部教務事務職員研修、厚生補導事務研修会、学生指導研修会、北海道留学生交流推進協議会研修会、病院事務専門研修、保健師助産師看護師実習指導者講習会、臨床検査技師実習施設指導者等養成講習会、エイズ治療拠点病院医療従事者海外実地研修、院内感染対策講習会、医学教育者のためのワークショップ、女性医師の勤務環境の整備に関する講習会、心身障がい児のための摂食嚥下障害関係職種研修会、トラウマティックストレスケア研修）に計32名参加させた。また、放送大学を利用した自己啓発研修を27名が受講している。</p>

中 期 計 画	年 度 計 画	実 績
		<p>(3) 平成19年4月に鹿児島大学教授を講師に招き、「FD」に関する講演会を開催し、35名の受講者があった。</p> <p>(4) 接遇及びクレーム対応の重要性などについて学び、資質の向上を図るため「事務職員接遇等研修」を平成20年2月に実施し、25名が受講した。</p> <p>(5) コ・メディカル職員の研修参加の意欲を高め、資質の向上を図るため、研修に係る経費は大学が全額負担することとした。</p>
3 組織及び職員個々の活性化のため、国立大学法人等他機関との人事交流を積極的に行う。	3 組織及び職員個々の活性化のため、国立大学法人等他機関との人事交流を積極的に行う。	<p>他機関との人事交流を以下のとおり行った。</p> <p>人事交流該当者：受入28名（部課長10名を含む）、出向2名</p>

○ 別表1 (学部の学科、研究科の専攻等の定員未充足の状況について)

学部の学科、研究科の専攻等名	収容定員	収容数	定員充足率
	(a) (人)	(b) (人)	(b)/(a)x100 (%)
(学士課程)			
医学部 医学科	590	583	98.8
看護学科	260	261	100.4
学士課程 計	850	844	99.3
(修士課程)			
医学系研究科 看護系専攻	32	33	103.1
修士課程 計	32	33	103.1
(博士課程)			
医学系研究科 細胞・器官系専攻	27	15	55.6
生体情報調節系専攻	42	36	85.7
生体防御機構系専攻	15	4	26.7
人間生態系専攻	6	3	50.0
医学専攻	15	23	153.3
博士課程 計	105	81	77.1

※ 医学科の収容定員には、2年次後期編入学分(10名、10月入学)を含む

○ 計画の実施状況等

- 学士課程(医学科・看護学科)及び修士課程については、収容定員の90%以上を充足させている。
- 博士課程については、平成19年度から、これまでの4専攻を1専攻(医学専攻)に改組するとともに、入学定員を30名から15名に適正化した。
平成19年度においても、収容定員充足率は90%に達していないが、本学ホームページの大学院専用サイトに学生募集要項や授業内容等を掲載して学内外に広くPRするとともに、教授会での頻回にわたるアナウンス、また、第3次までの学生募集、さらに、平成20年度入学者から授業料の半額に相当する奨学金の支給決定など、引き続き充足率の向上に向けて積極的に取り組んだ結果、平成20年度においては、充足率が93.3%まで向上した。

○ 別表2 (学部、研究科等の定員超過の状況について)

学部・研究科等名	収容定員 (A)	収容数 (B)	左記の収容数のうち							超過率算定の 対象となる 在学者数 【(B)-(D,E,F,G,Iの合計)】 (J)	定員超過率 (J)/(A) × 100 (K) (%)
			外国人 留学生数 (C)	左記の外国人留学生のうち			休学者数 (G)	留年者数 (H)	左記の留年者数の うち、修業年限を 超える在籍期間が 2年以内の者の数 (I)		
				国費留学生数 (D)	外国政府派遣 留学生数 (E)	大学間交流 協定等に基づく 留学生等数 (F)					
	(人)	(人)	(人)	(人)	(人)	(人)	(人)	(人)	(人)	(人)	(%)

(平成16年度)

(学部等)											
医学部	850	845	1	0	1	0	4	12	10	830	97.65
(研究科等)											
医学系研究科	152	108	7	4	0	0	2	22	18	84	55.26

(平成17年度)

(学部等)											
医学部	850	842	0	0	0	0	2	8	7	833	98.00
(研究科等)											
医学系研究科	152	100	6	3	0	0	4	19	18	75	49.34

(平成18年度)

(学部等)											
医学部	850	843	0	0	0	0	4	8	8	831	97.76
(研究科等)											
医学系研究科	152	101	4	1	0	0	7	14	13	80	52.63

(平成19年度)

(学部等)											
医学部	850	844	0	0	0	0	4	8	8	832	97.88
(研究科等)											
医学系研究科	137	114	4	2	0	0	10	17	13	89	64.96