

点 検 評 価 報 告 書

(令和3年度計画)

(第3期中期目標期間)

令和4年6月

国立大学法人
旭川医科大学

○ 大学の概要

(1) 現況

① 大学名

国立大学法人旭川医科大学

② 所在地

北海道旭川市

③ 役員の状況

学長 吉田 晃敏（平成19年7月1日～令和4年3月3日）

学長職務代理 松野 丈夫（令和3年6月26日～

令和4年3月3日）

学長代行 松野 丈夫（令和4年3月4日～令和4年3月31日）

理事 4人（常勤2人，非常勤2人）

監事 2人（常勤1人，非常勤1人）

④ 学部等の構成

学 部 医学部

研究科 医学系研究科

⑤ 学生数及び教職員数（令和3年5月1日現在）

学部学生数 945人（うち留学生 0人）

大学院学生数 119人（うち留学生 4人）

教員数 377人

職員数 1,132人

(2) 大学の基本的な目標等

（中期目標・前文）

旭川医科大学は、地域医療を担う人材育成という大学設置の原点を踏まえ、更なる教育・研究・医療等の発展、意欲ある医療人の育成，社

会貢献等を果たすため、以下の基本的な目標を定める。

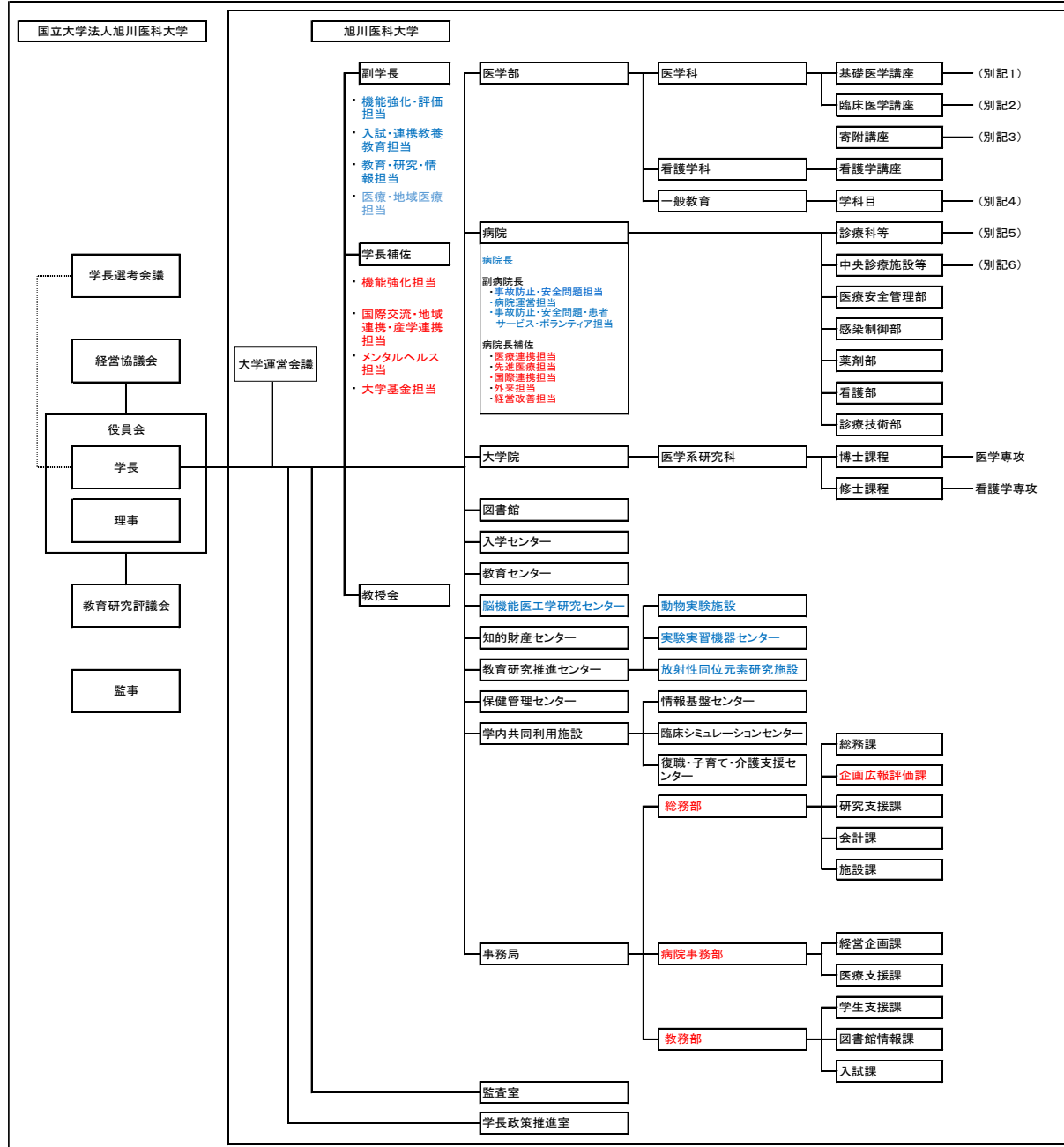
（基本的な目標）

1. 豊かな人間性と基礎的・汎用的能力を育む教育を通じ、主体性を持ち国際的にも通用する医療人を養成する。
併せて、グローバルな視点に立った研究力と高い実践能力を有する高度専門医療人を養成する。
2. 国際水準の研究や独創性ある研究を積極的に支援するとともに、基礎研究の成果を臨床応用・実用化につなげる一貫した支援体制を構築し、イノベーション創出のための研究環境整備を推進する。
3. 地域社会の課題解決に向けて他大学・研究所・企業・行政機関などとの連携強化を図るとともに、産学官連携による共同研究等を推進し、研究成果の社会還元を図る。
4. 国際社会で活躍できる人材の養成や外国人研修生等の受入れを強化し、教育・研究の国際化を推進するとともに、国外への情報発信を促進する。
5. 高度急性期医療と先進医療の両立を図り、多職種協働による質の高い医療を提供する体制を構築するとともに、医療機能連携の強化及び高度な臨床研究の推進により優れた医療人を育成する。
6. 学長のリーダーシップの下で、学内資源の再配分や大学ガバナンス体制の点検・見直しを戦略的に進め、安定した財務基盤を構築する。

(3) 大学の機構図

2ページから4ページ参照

大学の機構図(平成27年度)

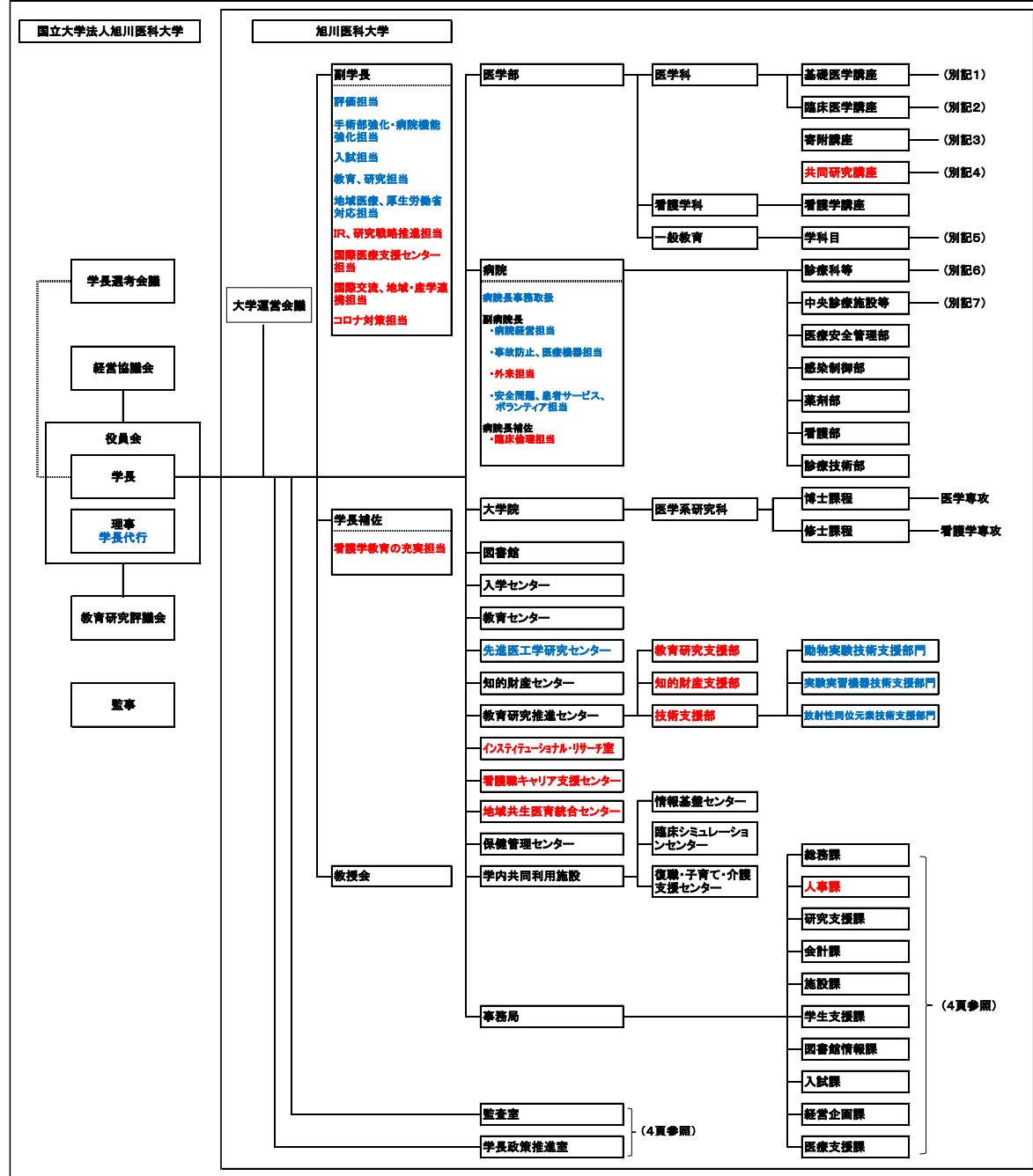


※ 朱書き:令和3年度には廃止となっている組織

※ 青書き:令和3年度には変更となっている組織

- | | | |
|---|---|---|
| 別記1
基礎医学講座(9講座)
解剖学講座
生理学講座
生化学講座
薬理学講座
病理学講座
微生物学講座
健康科学講座
寄生虫学講座
法医学講座 | 別記4
学科目(11学科目)
歴史・哲学
心理学
社会学
数学
数値情報科学
物理学
化学
生物学
生命科学
英語
ドイツ語 | 別記6
中央診療施設等(22施設)
臨床検査・輸血部
手術部
放射線部
材料部
病理部
集中治療部
総合診療部
周産母子センター
救命救急センター
経営企画部
卒後臨床研修センター
遠隔医療センター
臨床研究支援センター
地域医療総合センター
リハビリテーション部
地域医療連携室
臨床工学室
遺伝子診療カウンセリング室
点滴センター
栄養管理部
入退院センター
透析センター |
| 別記2
臨床医学講座(18講座)
内科学講座
精神医学講座
小児科学講座
外科学講座
整形外科講座
皮膚科学講座
腎泌尿器外科学講座
眼科学講座
耳鼻咽喉科・頭頸部外科学講座
産婦人科学講座
放射線医学講座
麻酔・蘇生学講座
脳神経外科学講座
臨床検査医学講座
歯科口腔外科学講座
救急医学講座
地域医療教育学講座
地域がん診療連携講座 | 別記5
診療科等(25診療科等)
第一内科
第二内科
第三内科
精神科神経科
小児科
第一外科
第二外科
整形外科
皮膚科
泌尿器科
眼科
耳鼻咽喉科
産科婦人科
放射線科
麻酔科蘇生科
脳神経外科
歯科口腔外科
救急科
リハビリテーション科
病理診断科
光学医療診療部
腫瘍センター
呼吸器センター
緩和ケア診療部
乳腺疾患センター | |
| 別記3
寄附講座(7講座)
消化管再生修復医学講座
眼組織再生医学講座
人工関節講座
医工連携総研講座
心血管再生・先端医療開発講座
循環呼吸医療再生フロンティア講座
臨床消化器・肝臓学診療連携講座 | | |

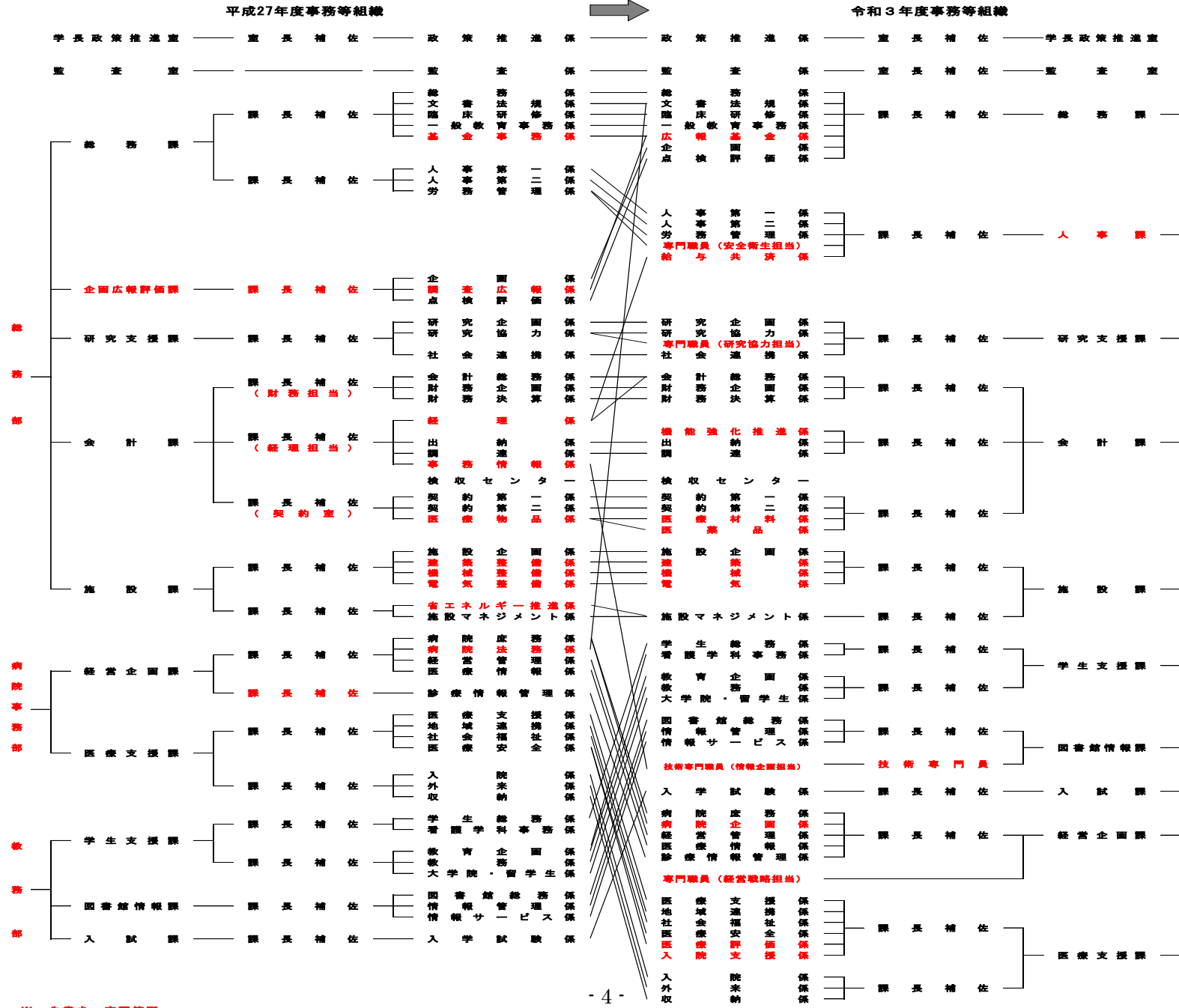
大学の機構図(令和3年度)



※ 青書き:平成27年度から変更になっている組織

※ 朱書き:平成27年度から追加となっている組織

- 別記1
基礎医学講座(10講座)
解剖学講座
生理学講座
生化学講座
薬理学講座
病理学講座
微生物学講座
社会医学講座
寄生虫学講座
法医学講座
先端医学講座
- 別記2
臨床医学講座(18講座)
内科学講座
精神医学講座
小児科学講座
外科学講座
整形外科学講座
皮膚科学講座
腎泌尿器外科学講座
眼科学講座
耳鼻咽喉科・頭頸部外科学講座
産婦人科学講座
放射線医学講座
麻酔・蘇生学講座
脳神経外科学講座
臨床検査医学講座
歯科口腔外科学講座
救急医学講座
地域医療教育学講座
地域がん診療連携講座
- 別記3
寄附講座(6講座)
人工関節講座
工工連携総研講座
心血管再生・先端医療開発講座
頭頸部癌先進的診断・治療学講座
地域医療支援および専門医育成推進講座
移植医学治療開発講座
- 別記4
共同研究講座(1講座)
消化器先端医学講座
- 別記5
学科学目(11学科学目)
歴史・哲学
心理学
社会学
数学
数値情報科学
物理学
化学
生物学
生命科学
英語
ドイツ語
- 別記6
診療科等(24診療科等)
第一内科
内科(代謝・免疫・消化器・血液)
精神科神経科
小児科
外科(血管・呼吸・腫瘍、心臓大血管、肝臓・移植、消化管)
整形外科
皮膚科
泌尿器科
眼科
耳鼻咽喉科・頭頸部外科
産科婦人科
放射線科
麻酔科蘇生科
脳神経外科
歯科口腔外科
救急科
リハビリテーション科
病理診断科
形成外科
光学医療診療部
腫瘍センター
呼吸器センター
緩和ケア診療部
乳癌疾患センター
- 別記7
中央診療施設等(29施設)
臨床検査・輸血部
手術部
放射線部
材料部
病理部
救命救急センター
集中治療部
総合診療部
周産母子センター
経営企画部
卒後臨床研修センター
遠隔医療センター
臨床研究支援センター
地域医療総合センター
リハビリテーション部
地域医療連携室
臨床工学室
遺伝子診療カウニング室
肝炎患相談支援室
外来化学療法センター
栄養管理部
入院センター
透析センター
超音波画像診断センター
専門医育成・管理センター
高難度医療管理センター
がん遺伝子診療部
国際医療支援センター
脳卒中センター



※ 朱書き：変更箇所

○ 全体的な状況

1. 豊かな人間性と基礎的・汎用的能力を育む教育を通じ、主体性を持ち国際的にも通用する医療人を養成する。
併せて、グローバルな視点に立った研究力と高い実践能力を有する高度専門医療人を養成する。

学部教育では、医療人としてのモチベーションを高めるために、早期体験実習やチュートリアル教育、現場のニーズに即した実践的な科目や、「健康弱者のためのプログラム」など、新たな視点から医療を見つめる科目を配置し、「自学自習の学習態度」を養えるよう配慮している。

医学の最前線に触れ、研究の醍醐味を感じ取るために、医学科では6週間にわたり研究活動に集中的に取り組む「医学研究特論（講座配属）」の科目を設けている。

新型コロナウイルス感染の蔓延により、オンライン授業というこれまで経験したことのない教育体制の整備が必要となったが、すでに導入していた学修支援システム manaba を効果的に使用し、危機を乗り越えることができた。感染状況が改善した際には、manaba と Zoom によるオンライン授業と分散登校を併用して授業を行った。実習及び臨床実習については、原則的に対面で行ったが、必要に応じ、オンラインと分散登校を併用した。学部、大学病院及び関連施設の感染防止に留意した上で可能な限り良好な教育環境を確保するため、教育に携わる関係者が定期的に集まり、綿密に協議を重ねた。

大学院教育では、大学院医学系研究科に「看護学専攻」の修士課程、「医学専攻」の博士課程を置いている。修士課程は、看護学研究者、看護学教育者の育成を目指す「修士論文コース」と専門看護師養成を目指す「高度実践コース」からなり、豊かな人間性、優れた研究能力、高い倫理観を備えた看護専門職者を育成している。博士課程は、先端的医学研究を目指す「研究者コース」と優れた臨床研究を目指す「臨床研究者コース」からなり、高度の知識・技量・研究能力を備えた研究者及び医療職者を育成している。

大学院教育の組織体制強化のため、令和3年度には研究の進捗状況を確認できる教育・研究指導体制を整備し、令和4年度から制度を導入することとなった。

2. 国際水準の研究や独創性ある研究を積極的に支援するとともに、基礎研究の成果を臨床応用・実用化につなげる一貫した支援体制を構築し、イノベーション創出のための研究環境整備を推進する。

研究面では、医学・看護学の発展に資するための様々な研究が行われた。特に、「高次脳機能に関する研究」において他機関との共同研究を積極的に推進し、当該研究に関する論文を執筆する等の研究成果を上げた。また、研究支援体制の強化のため、研究戦略企画委員会を本学における研究を統括する会議体と

する基本方針が立てられた。これに向けて、大学運営会議において検討課題等について情報を共有した。

3. 地域社会の課題解決に向けて他大学・研究所・企業・行政機関などとの連携強化を図るとともに、産学官連携による共同研究等を推進し、研究成果の社会還元を図る。

民間企業から受け入れた研究経費により講座を設置・運営する共同研究講座や寄附講座を積極的に開設し、先端医療の開発に取り組み、研究成果を論文や学会等で発表した。また、行政機関へのアプローチを行った。

4. 国際社会で活躍できる人材の養成や外国人研修生等の受入れを強化し、教育・研究の国際化を推進するとともに、国外への情報発信を促進する。

社会・国際貢献においては、本学と地域の高等学校や医療機関が連携し、将来、当該地域の医療に従事する医療職者を育て、地域医療の賦活化を図る「ふるさと医療人育成プログラム」を推進している。また、スポーツ医科学研究委員会のメンバーにより地域のスポーツ振興につながるさまざまな取り組みや、本学学生の地域保健・医療の実践の場である「学びの場」での演習・実習を通して、地域住民の生活を支援し、健康度を向上させる試みを継続している。また、発展途上国の保健従事者等を受け入れ、保健看護等に関する研修を推進するとともに、研修員出身国（アフリカ地域）でのフォローアップ調査を実施するなど、研修内容の継続的な向上に努めた。新型コロナウイルス感染症蔓延のため、研修参加者の来日は実現できなかったが、Zoom や YouTube 等のオンラインツールの活用、音声付き資料の使用等の工夫を凝らし、精力的に研修を実施した。

5. 高度急性期医療と先進医療の両立を図り、多職種協働による質の高い医療を提供する体制を構築するとともに、医療機能連携の強化及び高度な臨床研究の推進により優れた医療人を育成する。

平成28年度から開始したクラウド型遠隔医療は、心臓血管救急症例のほか、令和2年度から脳神経外科においても使用を開始し、道北・道東地域の専門性の高い救急医療に貢献している。

平成30年12月に、国内初となる8K内視鏡を用いた腹腔鏡手術システムを導入し、これまでのハイビジョンより16倍鮮明な腹腔鏡を用いた直腸手術や肝臓手術を行うようになり、より確実で安全な手術の施行が可能になった。

また、平成31年2月に医師に医療用スマートフォンを配付し、緊急時に関連施設からの連絡が容易になったことに加え、必要な画像データを、クラウドを通じてやりとりすることができるようになったことから、緊急手術の準備にも

生かせるようになり、より早期の手術開始に貢献している。

多職種協働では、多職種からなる「病院職種間協働推進検討委員会」において策定した「医師を含む医療スタッフの負担軽減計画」を策定している。また、ドクターアシスタント総勢 41 名を雇用し、15 対 1 体制に移行したことにより、医師の負担軽減を推進した。

臨床研究に関しては、臨床研究支援センター職員の雇用形態変更や教員の配置により支援体制を強化し、臨床研究支援センターと教育研究推進センターとの連携により、橋渡し研究から発展するシーズ研究、医師主導治験及び特定臨床研究の支援を安定的に行っている。

6. 学長のリーダーシップの下で、学内資源の再配分や大学ガバナンス体制の点検・見直しを戦略的に進め、安定した財務基盤を構築する。

○内部統制機能の実質化

令和 3 年 2 月に学内教職員から学長選考会議に対する学長解任の請求があり、同年 6 月に学長選考会議から文部科学大臣に対し学長解任の申し出がなされた。学長による内部統制の崩壊が行われたことから、内部統制機能の回復を図るため、ガバナンスを立て直し、公正な大学運営を図ることで、地域社会等に対する信頼回復に努めるとともに、自由なディスカッションが可能な雰囲気醸成し、教職員、学生、同窓生を含むすべてのステークホルダーの意見を大学運営に反映できる体制とした。

- ・双方向的な意思決定及び諸組織との緊密な連携
- ・役員会及び経営協議会への副学長の陪席
- ・学長任期の上限設定
- ・監事機能の強化
- ・コンプライアンス強化のための外部公益通報窓口の設置
- ・学長特別補佐の任命方法の改正

また、令和 4 年 4 月から新体制のもと以下の取組みを行うこととした。

- ・パブリックコメントの実施
- ・広報担当副学長の新設
- ・学長政策推進室の廃止
- ・学長裁量経費の透明化

○ 項目別の状況

I 業務運営・財務内容等の状況

(1) 業務運営の改善及び効率化に関する目標

① 組織運営の改善に関する目標

中期目標	<ul style="list-style-type: none"> ○ エビデンスに基づく意思決定を行う体制を新たに構築するとともに、第2期中期目標期間中の課題を踏まえつつ、ガバナンスを強化して、健全な大学運営を第3期中期目標期間中途切れることなく継続して実行する。 ○ 教育・研究の活性化を図るため、人事給与制度改革を行う。
------	--

中期計画	進捗状況	判断理由（計画の実施状況等）
<p>《20-1》</p> <p>IR手法によるデータ分析などの客観的根拠に基づき、迅速に政策を決定するための学長直属のIR室を平成28年度中に設置し、大学運営のための計画策定と意思決定を支援する体制を平成30年度までに構築する。</p>	III	<p>（令和2及び3事業年度の実施状況）</p> <p><u>令和2年10月1日付けでIR室長がIR、研究戦略推進担当副学長に就任し、一層の体制強化を図った。</u></p> <p><u>IR室では令和3年度に以下について分析を行い、報告書を学内配付、IR室HP内に設けた学内限定ページで公表した。</u></p> <ul style="list-style-type: none"> ・医学科2020年度入学試験の成績に関する分析（5月） ・医師国家試験の自己採点評価と在学中の成績との関連分析（6月） ・医学科卒後の活動に関する調査第2回調査結果の分析（9月） ・派遣講座に関する分析報告（12月） <p><u>本学が令和4年度に受審する看護学教育評価について、看護学科の入試に関する分析を行い、執行部へ報告した。</u></p> <p>（12月～2月）</p> <p><u>教学関連データの整理・体系化を進め、マスターデータのカテゴリ別分類を行い、入力ルールや項目名を定型化し統一を図った。また、学生トレースシステム令和3年度版を提供し、ID、PW及び操作マニュアルを関係者へ配付した。</u></p>
<p>《20-2》</p> <p>戦略的な資源配分や財源の受入れ及び経費削減方策等の企画・立案・実施体制の機能を強化し、病院収入をはじめとする自己収入や予算執行等の各種財務データを分析・活用することにより、年度ごとの人員計画、予算編成、資金計画等に反映させるなど、安定した財務基盤を構築する。</p>	III	<p>（令和2及び3事業年度の実施状況）</p> <p><u>予算の執行状況及び今後の資金繰り予測等を分析及び把握し、毎月各種委員会にて報告を行った。</u></p> <p><u>予算編成にあたっては、徹底した支出の見直しを継続するとともに、新型コロナウイルス感染症が収支に与える影響を考慮し、病院収入確保のため医療職員の増員等、戦略的資源配分を実施した。</u></p>

<p>《20-3》 監事及び外部有識者の意見を適切に大学運営に反映させるため、学内外での情報共有と改善のための各種情報を提供する体制を強化し、意見聴取の機会を増やす。 特に、監事の監査機能を強化するため、教育研究、社会貢献、診療等の監査のサポート体制を強化する。</p>	III	<p>(令和2及び3事業年度の実施状況) 令和元年度・令和2年度監事監査報告書の作成に当たり、事務局各課長と監事とのヒアリングを実施する際の日程調整、情報提供のあった根拠資料の内容精査や補足資料の作成等のサポートを行った。 令和3年度は、監事監査報告書のフォローアップの調整及び提供資料の内容精査のサポートを行った。 また、令和2年度・令和3年度監事監査計画書に基づく監査の実施に当たっては、監事から各監査項目の課題とされる案件に対する調査依頼を随時受け、関係各課長又は担当係長とのヒアリングが必要な場合は、日程調整しその場に立ち会うほか、<u>根拠資料の内容精査や補足資料の作成等のサポートを行った。</u></p>
<p>《21-1》 平成28年度中に承継職員の教員10%に年俸制を適用し、第3期中期目標期間中は10%以上を維持する。 また、3年ごとにその効果を検証し、適切な業績評価システムの構築を含めた制度改革を行う。</p>	IV	<p>(令和2及び3事業年度の実施状況) 令和2年～3年度にかけ、目標通り<u>年俸制教員の割合10%を維持し、新年俸制適用後の令和3年度は20%以上を維持した。</u></p>
<p>《21-2》 男女共同参画社会の実現に資するため、平成33年度までに管理職の女性比率を12.5%にする。</p>	II	<p>(令和2及び3事業年度の実施状況) 事務局において、管理職(課長職)に女性1名を昇任させたほか、管理職に登用可能な人材を確保するため、課長補佐職、係長職への昇任といったキャリアパスを考慮した人員配置を進めた。 また、中堅職員や係長職を対象としたキャリアアップ研修へ積極的に参加させた。 なお、令和3年度に学内昇進により女性管理職1名を登用予定であったが、事情により登用に至らなかったこと、また、他の適性ある女性職員を当該課の業務上の都合により異動させることができなかったことから、目標達成には至らなかった。 大学全体の女性管理職割合 ・H28.4.1現在 2名/26名(7.7%) ・R4.3.31現在 3名/26名(11.5%)</p>

I 業務運営・財務内容等の状況
(1) 業務運営の改善及び効率化に関する目標
② 教育研究組織の見直しに関する目標

中期目標	○ 地域医療に貢献する医療人の育成機関としての機能を強化するため、教育研究組織の見直しを行う。
------	---

中期計画	進捗状況	判断理由（計画の実施状況等）
<p>《22-1》 学部入学から卒後臨床研修までの一貫性を持った指導体制を構築するとともに、大学院の組織及びカリキュラムの見直しや、地域卒業者に対する高度専門教育等を踏まえた大学院の適正な入学定員を含む将来構想を平成 33 年度までに作成し、実施する。</p>	III	<p>（令和 2 及び 3 事業年度の実施状況） 令和 2 年度に「<u>医育統合センター</u>」から「<u>地域共生医育統合センター</u>」へ改称し、センター業務を円滑に遂行するため<u>副センター長を設置した</u>。また、<u>地域医療に関する一貫性を持った指導体制の強化を図るため、地域の病院（富良野市）と協定を結び、大学教員と医学部卒業後 5 年から 10 年程度の臨床経験を持つ医師を継続的に派遣するセンターを同病院内に開設し、地域医療支援体制を構築し、令和 3 年度には富良野協会病院に医師 2 名を派遣した</u>。 大学院においては、名古屋大学大学院医学系研究科の副研究科長を招へいし、大学 FD 講演会を開催した。 医学専攻では令和 3 年度において、<u>今後の入学者の多様化を図ることを視野に入れて、過去 5 年間の入学者状況を調査し検証を行った</u>。 看護学専攻については、<u>高度実践コース専門看護師教育課程の充実について検討し、道外での実習が多く、移動費・宿泊費等がかかることから、学部実習と同程度の経済的支援制度を導入することにより、経済的な負担を軽減し、今後より高度実践コースを専攻しやすい環境を整備していくこととした</u>。</p>

I 業務運営・財務内容等の状況
(1) 業務運営の改善及び効率化に関する目標
③ 事務等の効率化・合理化に関する目標

中期目標	<ul style="list-style-type: none"> ○ 事務の点検・見直しに基づき、合理的な組織再編を行うとともに、事務の効率化を進める。 ○ 効率的な法人運営を進めるため、他大学との事務の共同実施や大規模災害を想定した連携事業等を進める。
------	---

中期計画	進捗状況	判断理由（計画の実施状況等）
《23-1》 組織・業務全般の点検・見直しを継続的に行うとともに、ICT(情報通信技術)を活用した業務システムの整備・充実を行い、平成29年度までに事務組織及び各種委員会の再編・統合に係る計画を策定し、平成30年度から実施する。	III	(令和2及び3事業年度の実施状況) 物品請求システム(web物品発注システム)について、令和3年度までに導入計画対象の全19部署への導入を完了したことにより、発注依頼データの取り込みによる支出伝票作成処理が可能となり、発注業務の効率化を実現できた。
《23-2》 事務の効率化・合理化を進めるため、専門的な研修への参加や他機関との人事交流、社会人等の選考採用により、業務内容に応じた事務に必要な専門的知識・能力を有する職員を養成する。	III	(令和2及び3事業年度の実施状況) 事務局職員を専門的な各種研修へ積極的に参加させ、参加後は研修報告書を提出させることにより研修効果を確認した。 また、施設系技術職員や事務局に属する医療専門職等、専門的知識・能力を有する社会人の選考採用を行ったほか、特定業務職員から「特定業務主任」に昇任させる等、事務体制の強化を図った。
《24-1》 事務処理の改善・見直し等を推進するため、道内国立大学等と連携した事務の共同実施を継続するとともに、道内国立大学等と連携した事務の共同実施の一つである「電子購買システム」の学内利用件数を平成33年度までに平成27年度比で30%増加させる。	IV	(令和2及び3事業年度の実施状況) 「旅費システム」によるチケット発注の促進に向けて、システムトップページや学内向けホームページに、利用推奨する案内やマニュアルを掲載し、学内に周知する取組みを行った。 「電子購買システム」の利用促進に向けて、利便性の向上を目的とした検索機能等に関するシステム改修を行うとともに、通知により利用を喚起した。 その結果、両システム利用者の利便性が向上するとともに、事務担当者の業務効率が向上し中期計画で想定した学内利用件数を達成した。特に電子購買システムにおいては平成27年度比で217.9%増加し、中期計画の指標(30%)を大きく上回った。 [旅費システム] JTB利用率：R2～R3の2年平均で約6.5ポイント上昇した。 (H30～R1平均26.6%→R2～R3平均33.1%) [電子購買システム]

		<p>指標：電子購買システムの利用件数 中期計画指標：H27 利用件数 1,044 件 R2 3,644 件（中期計画指標比 249.0%増） R3 3,319 件（中期計画指標比 217.9%増） 〔安否確認システム〕 安否確認システムへの新規登録又はメールアドレス変更に伴う再登録を促すため、毎年職員及び学生に対して一斉メールにて周知している。 <u>参加5大学（北海道大学、北海道教育大学、室蘭工業大学、帯広畜産大学及び本学）による職員及び学生への合同模擬訓練についても毎年実施し、訓練実施時点の登録率は、令和2年度（学生100%、職員80.6%）、令和3年度（学生100%、職員81%）ともに過去最高であった。</u></p>
<p>《24-2》 大規模災害等に迅速に対応するため、引き続き、国立大学附属病院長会議による災害対策相互訪問事業に参加し、課題の把握及び対策の改善を行う。 また、平成28年度中に、道内の国立大学間の災害時の連携・協力体制の構築に向けた提案を行い、平成29年度からの運用を目指した検討を開始する。</p>	<p>Ⅲ</p>	<p>（令和2及び3事業年度の実施状況） 国立大学附属病院長会議常置委員会としての災害対策相互訪問事業の実施終了に伴い、令和3年度以降については各ブロック単位で検討することとなった。北海道・東北地区においては、実施計画を一度白紙に戻し、今後は、毎年度の開催を必須とするのではなく、その時々^々の社会情勢や各病院のニーズに応じて、適宜、実施を検討することとなった。 災害対策マニュアルの改訂について、令和3年1月18日に実施した災害訓練の反省点を踏まえて、災害対策ワーキンググループで検討を始め、令和4年4月1日付けで就任する新学長・新病院長を中心とした新執行部に合わせた災害対策マニュアルの改訂準備を進めた。 北海道地区国立大学等災害連絡協議会について、令和2年度は新型コロナウイルス感染症の影響により中止、令和3年度は本学が当番校であり、各機関に協議事項及び承合事項を照会したが提案がなく不開催となったが、今後は、各機関の事務担当者のメーリングリストを活用し、協議会の開催時に限らず、必要に応じて随時情報共有できる体制を維持することを確認した。</p>

(1) 業務運営の改善及び効率化に関する特記事項等

1. 特記事項

○IR室の体制強化【20-1】

IR室では、入学センターから入試制度改革に役立てるための分析依頼を受け、分析結果を令和2年5月11日開催の入学センター会議において報告した。

また、本学の科研費獲得状況に関する報告書を作成し、その分析結果を学内で共有・活用するため、令和3年3月に全学へ配付した。

IRデータ共有用にNASサーバーを構築し、用途を限定して運用を開始した。

令和2年10月1日付けでIR室長が「IR、研究戦略推進担当副学長」に就任し、一層の体制強化を図った。

令和3年度にIR室で以下について分析を行い、報告書を学内配付、IR室HP内に設けた学内限定ページで公表した。

- ・医学科2020年度入学試験の成績に関する分析（5月）
- ・医師国家試験の自己採点評価と在学中の成績との関連分析（6月）
- ・医学科卒後の活動に関する調査第2回調査結果の分析（9月）
- ・派遣講座に関する分析報告（12月）

本学が令和4年度に受審する看護学教育評価について、看護学科の入試に関する分析を行い、執行部へ報告した。（12月～2月）

教学関連データの整理・体系化を進め、マスターデータのカテゴリ別分類を行い、入力ルールや項目名を定型化し統一を図った。また、学生トレースシステム令和3年度版を提供し、ID、PW及び操作マニュアルを関係者へ配付した。

○予算の企画・立案・実施体制【20-2】

予算の執行状況及び今後の資金繰り予測等を分析及び把握し、毎月各種委員会にて報告を行った。

収入では新型コロナウイルス感染症の市内クラスター発生に伴う病院収入の下方修正、支出では感染症の影響により予定していた学生の学外実習が中止となったことによる経費の減少及び診療経費の増を鑑み、堅実な予測を立てる一方で、さらなる悪影響に備え、長期借入金に係る令和3年3月の償還猶予を申請し、認可された。

予算編成にあたっては、徹底した支出の見直しを継続するとともに、新型コロナウイルス感染症が収支に与える影響を考慮し、病院収入確保のため医療職員の増員等、戦略的資源配分を実施した。

○教員の年俸制【21-1】

業績評価の処遇への適切な反映のため、教員を対象に新たな年俸制を導入し、令和2年7月1日から新規採用者等に適用した。

承継職員の教員に対する年俸制適用率10%以上を維持し、新年俸制適用後の令和3年度は20%以上を維持した。

○学部入学から卒後臨床研修までの一貫性を持った指導体制の構築【22-1】

令和2年度に「医育統合センター」を「地域共生医育統合センター」に改称し、センター業務を円滑に遂行するため副センター長を設置した。

また、地域医療に関する一貫性を持った指導体制の強化を図るため、地域の病院（富良野市）と協定を結び、大学教員と医学部卒業後5年から10年程度の臨床経験を持つ医師を継続的に派遣するセンターを同病院内に開設し、地域医療支援体制を構築し令和3年度には富良野協会病院に医師2名を派遣した。

○事務組織の見直し【23-1】

経営の効率化及び意思決定の迅速化のため令和3年4月に部制を廃止した。

○ICTを活用した業務の効率化【23-1】

〔物品請求システム（web物品発注システム）〕

病院側への導入について、予定部署全てに導入し、病院側への運用は計19部署となった。導入部署においては、物品請求書等を手書きからシステムへの発生源入力により事務局会計課へのオンライン提出となること、また、事務局会計課においては、システムからデータを取り込み、支出伝票を作成することが可能になり、物品請求等の事務処理が減少し、業務の効率化につながった。

○専門的知識・能力を有する職員の選考採用【23-2】

施設系技術職員や事務局に属する医療専門職等、専門的知識・能力を有する社会人の選考採用を行ったほか、特定業務職員から「特定業務主任」に昇任させるなど事務体制の強化を図った。

○道内国立大学等と連携した事務の共同実施【24-1】

〔旅費システム〕

旅費システムによるJTBへのチケット発注の利用促進に向けて、システムトップページや学内向けホームページに、利用推奨する案内やマニュアルを掲載し、学内に周知する取組みを行った。新型コロナウイルス感染症の感染拡大により、例年に比べ出張件数は大幅に減少しているが、令和3年度のJTB利用率（令和4年2月末時点）は、大幅減少前の令和元年度と比べ3.4ポイント増加した。

年度	JTB手配 利用件数	出張件数 (空路利用)	JTB手配 利用率
平成29年	398件	2,444件	16.3%
平成30年	622件	2,464件	25.2%
令和元年	665件	2,374件	28.0%
令和2年	77件	221件	34.8%
令和3年	99件	315件	31.4%

〔電子購買システム〕

令和2年度は新たな取引業者の参加を促すなど更なる利用率向上を図った結果、令和2年度は利用件数が増加したが、令和3年度には、外部資金等の減少により利用件数の減少傾向が見られたことから、利便性の向上を目的として、検索機能等に関するシステム改修を行うとともに通知により利用を喚起した結果、利用件数は3,319件となり、平成27年度比で217.9%増加し、中期計画の指標(30%増)を大きく上回った。

年度	全利用件数	前年度比	H27年度比 (中期計画指標)
平成27年	1,044件		
平成28年	1,721件	64.8%増	64.8%増
平成29年	2,427件	41.0%増	132.5%増
平成30年	2,642件	8.9%増	153.1%増
令和元年	3,215件	21.7%増	208.0%増
令和2年	3,644件	13.3%増	249.0%増
令和3年	3,319件	8.9%減	217.9%増

〔安否確認システム〕

参加5大学(北海道大学、北海道教育大学、室蘭工業大学、帯広畜産大学及び本学)による職員及び学生への合同模擬訓練を毎年実施した。

安否確認システムへの新規登録又はメールアドレス変更に伴う再登録を促すため、職員及び学生に対して一斉メールにて周知した。その結果、令和3年度訓練実施時点で職員の登録率は81%(平成29年度末:62%)まで向上し、過去最高であった。(学生の登録率は100%)。

2. 共通の観点に係る取組状況

(ガバナンス改革の観点)

○内部統制機能の実質化

令和3年2月に学内教職員から学長選考会議に対する学長解任の請求があり、同年6月に学長選考会議から文部科学大臣に対し学長解任の申し出がなされた。学長による内部統制の崩壊が行われたことから、内部統制機能の回復を図るため以下の取組を行った。

- ・運営体制の見直し
「大学運営会議を中核とした双方向的な意思決定」、「大学運営に関わる諸組織との緊密な連携」を掲げ、学科長を大学運営会議及び教育研究評議会の構成員に加えるなど、大学運営会議をはじめとする学内関係組織と議論による意思決定を諮った。
- ・役員会及び経営協議会への副学長の陪席
情報共有の観点から、令和3年12月から副学長が役員会及び経営協議会に陪席した。

- ・学長任期の上限設定
学長の長期政権による弊害を防ぐために学長選考規程の一部を令和3年8月に改正し、学長任期に上限を設定した。
- ・監事機能の強化
監事の牽制機能が働くよう監事2名のうち1名の常勤監事が大学運営会議及び学長選考会議に陪席した。また、令和4年度から監事と学長の面談を1ヶ月に1回実施することとした。
- ・コンプライアンス強化のための外部公益通報窓口の設置
コンプライアンス強化に向けて、令和4年1月から外部機関(弁護士事務所)に公益通報の窓口を設置した。
- ・学長特別補佐の任命方法の改正
学長特別補佐に関する要項の一部を令和4年1月に改正し、任命に当たっては役員会の議を経ることとし、業務執行状況について定期的に役員会へ報告することとした。

また、令和4年4月から新体制のもと以下の取組を行うこととした。

- ・パブリックコメントの実施
大学としての重要な決定においては、教授会へのパブリックコメントの実施など、学内及び学外ステークホルダーの意見を可能な限り聞いた上で、学長としての公平で明確な判断を行う体制を令和4年度に構築する。
- ・広報担当副学長の新設
広報担当副学長を令和4年度に新設し、学外へ適切な情報提供を行う。
- ・学長政策推進室の廃止
学長政策推進室を令和4年3月に廃止することにより、それまでの学長からのトップダウンによる一方通行の意思決定から、執行部内や学内の各種組織との意思疎通を図ることで、大学の意思決定を行う体制に切り替える。
- ・学長裁量経費の透明化
学長裁量経費の透明化を図るため学内諸会議で執行状況を報告する。

これらの取り組みにより本学のガバナンスを立て直し、公正な大学運営を図ることで、地域社会等に対する信頼回復に努めるとともに、自由なディスカッションが可能な雰囲気醸成し、教職員、学生、同窓生を含むすべてのステークホルダーの意見を大学運営に反映できる体制とする。

I 業務運営・財務内容等の状況
(2) 財務内容の改善に関する目標
① 外部研究資金、寄附金その他の自己収入の増加に関する目標

中期目標	○ 外部研究資金・寄附金・病院収入等の自己収入を増加し、経営基盤の健全化を図る。
------	--

中期計画	進捗状況	判断理由（計画の実施状況等）
<p>《25-1》 外部資金を増やすため、平成30年度までに研究費申請のサポート機能の充実や臨床研究支援センターを中核とした旭川市内の医療機関とのネットワークの構築により受託研究等を積極的に受入れ、平成33年度までに件数を平成26年度と比較して5%程度増加させる。</p>	IV	<p>（令和2及び3事業年度の実施状況） 外部機関である治験施設支援機関（SMO）の導入により、治験受入件数の増加のみならず、治験実施における品質管理や信頼性保証体制の強化が期待できる。 本学での査読制度実施に向けて、令和2年度に科研費査読制度の実現可能性調査（フィージビリティ・スタディ）を、査読希望者9名、査読者3名で実施した。令和3年度には科研費学内査読トライアルとして、査読希望者26名、査読者18名に規模を拡大して実施し、査読を受けた調書26件中、13件（50%）が採択された。実施後のアンケート調査では、査読希望者・査読者ともに概ね高評価を得られた。 受託研究等件数については、平成26年度301件に対し令和3年度339件と12.6%増加し中期計画指標5%を大きく上回った。</p>
<p>《25-2》 大学の教育・研究環境を整備するため、新たな基金制度を平成28年度中に設立し、役員及び教職員による関係法人・企業・団体への寄附の依頼及び高額寄附を行った団体、個人等に対する顕彰制度の導入などにより、関係法人・企業・団体等のほか、個人に対して積極的な募金活動を展開する。</p>	III	<p>（令和2及び3事業年度の実施状況） 当該期間は新型コロナウイルス感染症の拡大防止の観点から、寄附者を招いての「感謝の集い」を開催することはできなかったが、令和2年度には、デザイン等見やすいものにリニューアルしたパンフレットを作成し、関係法人・企業・団体等のほか、個人及び教職員、これまでの寄附者へ配布を行い、基金の周知及び募金活動を行った。 令和3年度には、新たな支援事業の追加、看護学科開設30周年記念事業の設置等により、現行のホームページに該当ページを追加し、各所改変を行った。今後行われる執行部の改変に伴い、パンフレット及びホームページの更なるリニューアルを行う。 獲得額は、令和2年度に131件 17,114,000円、基金創設からの累計は716件 114,560,009円、令和3年度に180件 6,853,667円、基金創設からの累計は、896件 121,413,676円となった。</p>

<p>《25-3》</p> <p>病院収入を計画的に確保するため、引き続き、診療実績の分析結果を踏まえ、診療科の特色や強みを反映した目標値を設定し、達成状況を適宜確認する。</p> <p>また、病院事務部と各診療科が連携して保険請求に係る研修会等を定期的に行い、併せて、診療内容と保険請求内容を比較し、請求間違いなど差異要因を確認することで、保険請求精度を上げる。</p>	IV	<p>(令和2及び3事業年度の実施状況)</p> <p>新規患者増につなげ、経営基盤を健全化するための方策として、病院長補佐会議へKPIとして設定すべき項目・数値の案を報告している。</p> <p>新型コロナウイルス感染症の影響で勉強会・講演会の開催が難しい状況であるが、Webセミナー等を利用して情報収集を行い、病院長補佐会議において本院の診療実績の分析を含めた情報提供を行っている。</p> <p><u>各診療科へ診療報酬改定内容の説明会を各診療科担当者、施設基準担当者と協力して実施した。また、各診療科の査定分析をおこない、病院長と診療科のヒアリングにおいて、傾向と対策案について説明を行った。</u>さらに、救急医療管理加算の算定状況が他医療機関のベンチマーク比較において低かった疾患について適切なコメントを付与し積極的算定を開始した。</p> <p>看護部、契約室と協同で在宅療養指導料の適正な算定に向けて、症例分析及び病院情報システム内の『管理料なび』の機能説明、医療者の利便性を考慮した条件設定を行った。</p> <p><u>令和3年11月と令和4年2月に社会保険診療審査委員会を開催し、本院の査定状況と今後の対策について説明を行った。</u>また、全科共通で留意しなければならない検査項目の周知や診療科毎に算定の詳細な状況分析を行ったうえで、医師や看護師、コメディカルと協働しての対策を開始した。</p> <p><u>結果、平均査定率は令和2年度(0.79%)から令和3年度(0.64%)に改善されている。</u></p>
--	----	---

I 業務運営・財務内容等の状況
 (2) 財務内容の改善に関する目標
 ② 経費の抑制に関する目標

中期目標	○ 効率的で健全な法人運営を推進するため、人事の在り方の見直し等による人件費の削減及び管理的経費を含めた大学全体の物件費の削減により、支出の徹底した抑制を図る。
------	--

中期計画	進捗状況	判断理由（計画の実施状況等）
<p>《26-1》 経営の健全化に向けて、職員の人事の在り方・方向性についての検討を行い、平成28年度中に人員管理に関する基本方針を定め、新規採用の抑制、年度途中での欠員不補充などにより、平成28年度からの3年間において、平成27年度当初予算に比べ人件費を3%程度削減する。</p>	III	<p>（令和2及び3事業年度の実施状況） 第3期中期目標期間中の「人員管理に関する基本方針及び人員配置計画」に基づき令和2年度及び令和3年度の予算編成を行い、令和2年度は人件費予算の12,495百万円に対し、支出実績は11,465百万円、令和3年度は人件費予算の12,573百万円に対し、支出実績は11,008百万円となった。</p>
<p>《26-2》 診療報酬制度に対応した増収、コスト削減等の方策について、副病院長（病院運営担当）を中心に経営担当医長等をメンバーとする組織において検討し、各診療科等の強み、特色を反映した戦略的な病院経営を行う。</p>	IV	<p>（令和2及び3事業年度の実施状況） 国立大学病院長会議で取り組んでいる医療材料の共同交渉については、合計で約360万円の費用削減となった。医療材料の共同調達については、心電図電極の切り替えを進め、約84万円の費用削減となった。 大学病院への通院の必要性の低い再診患者が減少することが見込まれる逆紹介（外来患者の病状や居住地・希望等に合わせて病院を紹介すること）を推進するとともに、外来では、令和2年10月から原則、完全予約制を開始した。完全予約制の導入により、不急の患者が減少し、他院から紹介による高度な医療が必要な患者の割合が増加した。 入院では、病院長ヒアリングを必要に応じて実施し、<u>在院日数適正化のための助言を行った。</u> 新型コロナウイルス感染症の影響で、通常診療を継続することが難しく、各経営指標のベンチマーク比較、経年比較が難しい状況となっているが、<u>経営状況の詳細な分析結果を病院長、副病院長、病院長補佐ら執行部で構成される病院長補佐会議へ毎月報告し、経営の効率化推進に向けた情報提供を行っている。</u> 効率的な病院経営による収支改善を図るため、各種の加算の上位取得及び新規取得を行ったことにより、請求できる診療報酬の金額が大きくなる医療機関別係数が上昇した。令和2年12月期には係数が全国の国立大学病院の中で1位となった。</p>

<p>《26-3》 業務委託費・光熱水料等をはじめとする法人全体の物件費について、業務委託に係る仕様内容、契約方法の見直しや光熱水料の節減を行うなど、経費抑制に資する多様な取組を年度ごとのPDCAサイクルとして継続的に実施することにより、業務費に対する一般管理費比率を第3期中期目標期間中、恒常的に1.5%以内に抑える。</p>	IV	<p>(令和2及び3事業年度の実施状況)</p> <p>医薬品等については、継続的に価格交渉を行った結果、合計で約4億2,700万円(前年度末契約単価比)の経費削減が図られた(令和4年3月末現在)。また、薬剤専門委員会及び薬事委員会の承認を得て、先発医薬品のうち81品目を後発医薬品へ切り替えた結果、約5,000万円の経費削減が図られた。医療材料については、感染防護用品の値上げが著しい中、継続的に価格交渉を行った結果、約2,300万円(前年度末契約単価比)の経費削減が図られた(令和4年3月末現在)。北海道3大学共同交渉を実施し、医療材料の価格交渉を行ったところ、合計で約360万円の削減となった。</p> <p>「エネルギー使用量について」と題して、学内ホームページで毎月公表し、省エネに関するコスト意識の啓発活動を継続的に実施した。</p> <p>省エネ対策事業であるESCO(Energy Service Company)事業について、令和3年3月に工事が完成し、4月1日より事業を開始した。これにより光熱費を53,673千円削減した。</p> <p>昇降機保全業務契約(POG契約)について従来の「各社随意契約(3年)」としていた契約方式を「一括契約入札方式(3年)」へと移行し、入札を行った結果、約3,800万円を削減した。</p> <p>上述の取組を実施し、各種経費を削減したことに加え、一般管理費比率が令和2年度1.2%、令和3年度1.4%となり、中期計画の1.5%を下回った。</p>
--	----	---

I 業務運営・財務内容等の状況
 (2) 財務内容の改善に関する目標
 ③ 資産の運用管理の改善に関する目標

中期目標	○ 資産の運用管理に関する計画に基づき、大学の保有する資産を有効活用する。
------	---------------------------------------

中期計画	進捗状況	判断理由（計画の実施状況等）
《27-1》 資産の運用管理に関する計画を平成 29 年度までに策定する。 特に、土地・建物については、当該計画を踏まえ、具体的な方策を検討するなど、効率的・効果的な運用と適切な管理を行う。	IV	（令和 2 及び 3 事業年度の実施状況） 資金の運用については、道内国立大学法人間で締結した「北海道地区国立大学法人の資金の共同運用に係る協定（Jファンド）」に基づき、資金繰りを予測し、支払業務に支障がない範囲で短期的な運用を行った。 保有する設備等の適切な管理を目的として、有形固定資産に係る実査を令和 3 年 3 月、令和 3 年 12 月に各年度分を完了した。その結果を踏まえ、 <u>不用とされた物品について他部署における需要を満たすため転用等を促し、効率的な運用と費用の削減を図った。</u> 「職員宿舎将来計画」のアクションプランに基づき、学長宿舎等及び 504 棟の売却案について検討し、令和 3 年 3 月に「中期目標・中期計画の変更」を認可され、5 月 12 日入札公告を行い <u>8 月 27 日に 4,500 万円で売買契約締結を経て、9 月 16 日に所有権移転が完了した。</u>

(2) 財務内容の改善に関する特記事項

1. 特記事項

○外部資金獲得増への取組み【25-1】

治験実施医療機関の業務の一部を担い、治験実施体制を支援するための治験支援機関(SMO)への治験業務の一部委託を開始した。

また、令和3年度には治験施設支援機関(SMO)への委託業務を拡大し、SMOからより多くの治験紹介を受けられる体制を整えた。

科研費査読制度の実現可能性調査(フィージビリティ・スタディ)として、研究担当副学長と数名の学内教授が査読者となり、基盤研究(C)、若手研究の応募者の中から9名の査読希望者の査読を実施した。

令和3年度は科研費学内査読トライアルとして、26件の調書の査読を実施し、査読を受けた26件中、13件(50%)が採択された。

治験受入件数の増加を目指し、治験依頼者にとって労力軽減やコスト削減のメリットがある治験関係文書の電磁化の導入を決定し、体制整備を開始した。

取組みの結果、受託研究等件数については、平成26年度301件に対し令和3年度339件と12.6%増加し中期計画指標5%を大きく上回った。

○寄附金の獲得【25-2】

平成28年度に設立した「旭川医科大学基金」について、新型コロナウイルス感染症の拡大防止の観点から、寄附者を招いての「感謝の集い」を開催することはできなかったが、令和2年度には、デザイン等見やすいものにリニューアルしたパンフレットを作成し、関係法人・企業・団体等のほか、個人及び教職員、これまでの寄附者へ配布を行い、基金の周知及び募金活動を行った。

令和3年度には、新たな支援事業の追加、看護学科開設30周年記念事業の設置等により、現行のホームページに該当ページを追加し、各所改変を行った。今後行われる執行部の改変に伴い、パンフレット及びホームページの更なるリニューアルを行う。

獲得額は、令和2年度に131件 17,114,000円、令和3年度に180件 6,853,667円、基金創設からの累計は、896件 121,413,676円となった。

○病院収入の確保【25-3】【26-2】

・DPCデータ分析システム「ヒラソル」を用いて、腸閉塞に対して緊急入院した症例のうちイレウス管の挿入をした患者の救急医療管理加算の算定割合について、他病院とベンチマークをした。

その結果、他院に比べ算定率が低い事が分かり、当該症例については、救急症例として患者評価を適切に行うよう診療科に依頼するとともに、請求担当者も医師からオーダーが無かった際には診療科へ照会を行い積極的な算定に努め、令和元年度が6,148件 44,985千円に対し、令和2年度は9,427件 68,344千

円(23,359千円増)、令和3年度では11,276件 129,334千円(84,349千円増)となり、件数・金額ともに大きく改善した。

・手術室効率化支援システムのSKILLINKを活用することで、手術室の算定漏れ状況を把握できるようになった。その結果、算定漏れの対策が立てやすくなり、手術部と打ち合わせを行った結果、徐々に算定漏れが減っている。

・大学病院への通院の必要性の低い再診患者が減少することが見込まれる逆紹介を推進(=外来患者の病状や居住地・希望等に合わせた病院を紹介すること)するとともに、外来では、令和2年10月から原則完全予約制を開始した。完全予約制の導入により、不急の患者が減少し、他院から紹介による高度な医療が必要な患者の割合が増加した。

アンケート実施の結果、約6割で「うまくいっている」と肯定的な回答であった。予約率についても、令和元年度;57.7%に対し、令和2年度;71.1%(13.4ポイント増)、令和3年度;80.9%(23.2ポイント増)となった。

入院では、3診療科との間で病院長ヒアリングを実施し、在院日数適正化のための助言を行った。

・新型コロナウイルス感染症の影響で勉強会・講演会の開催が難しい状況であるが、Webセミナー等を利用して情報収集を行い、病院長補佐会議において本院の診療実績の分析を含めた情報提供を行っている。勉強会等の参加状況は以下のとおりである。

①「診療報酬改定と新型コロナの影響」に関するWebセミナーを令和2年6月5日に受講した。

②「病院経営の改善に必要な分析スキル～事例から基礎を学ぶ～」Webセミナーを令和2年8月21日に受講した。

・各診療科へ診療報酬改定内容の説明会を各診療科担当者、施設基準担当者と協力して実施した。また、各診療科の査定分析を行い、病院長と診療科のヒアリングにおいて、傾向と対策案について説明を行った。さらに、救急医療管理加算の算定状況が他医療機関のベンチマーク比較において低かった疾患について適切なコメントを付与し積極的算定を開始した。

・看護部、契約室と協同で在宅療養指導料の適正な算定に向けて、症例分析及び病院情報システム内の『管理料なび』の機能説明、医療者の利便性を考慮した条件設定を行った。

・保険診療に関する講演会の開催状況は以下のとおりである。

①「新型コロナウイルス感染症の影響と令和2年度診療報酬改訂に関する意見交換会について」令和2年6月26日に開催し、30名が参加。

②「診療報酬改定から見る医療制度改革の方向性」令和3年3月10日に開催し、95名が参加。

③「令和4年度診療報酬改定の動向 国立大学病院はいかに未来に向かうか」を令和3年10月22日に開催し、13名が参加した。

④「令和4年度診療報酬改定の動向 ～コロナ禍を乗り越え、働き方改革を見

据えて～」を令和4年1月27日に開催し、147名が参加した。

- ・効率的な病院経営による収支改善を図るため、各種の加算の上位取得及び新規取得を行ったことにより、請求できる診療報酬の金額が大きくなる医療機関別係数が上昇した。令和2年12月期には係数が全国の国立大学病院の中で1位となった。

【25-3】について、上述の取組により一層の効率的な病院運営を図った結果、令和2年度は外来診療単価及び入院診療単価が上昇（外来：17,592円⇒19,391円、入院：85,488円⇒94,071円）するなど、令和2年度トータルの実績では目標請求額に対し約7億8千万円、前年度に対し約8億9千万円の増、令和3年度は外来診療単価及び入院診療単価が上昇（外来：19,391円⇒20,955円、入院：94,071円⇒96,768円）するなど、令和3年度トータルの実績では目標額に対し約5億2千万円、前年度に対し約3億円9千万円の増となった。

○経費の抑制【26-2】 【26-3】

- ・国立大学病院長会議で取り組んでいる医療材料の共同交渉については、令和2及び3年度合計で約360万円の費用削減となった。医療材料の共同調達については、心電図電極の切り替えを進め、約84万円の費用削減となった。
- ・医薬品等については、継続的に価格交渉を行った結果、令和2及び3年度においては合計で約4億2,700万円（前年度末契約単価比）の経費削減が図られた（令和4年3月末現在）。また、薬剤専門委員会及び薬事委員会の承認を得て、先発医薬品のうち、81品目を後発医薬品へ切替えた結果、約5,000万円の経費削減が図られた。医療材料については、感染防護用品の値上げが著しい中、継続的に価格交渉を行った結果、約2,300万円（前年度末）の経費削減が図られた（令和4年3月末現在）。北海道3大学共同交渉を実施し、医療材料の価格交渉を行ったところ、合計で約360万円の削減となった。
- ・省エネ対策事業であるESCO（Energy Service Company）事業について、令和3年3月に工事が完成し、4月1日より事業を開始した。これにより光熱費を53,673千円削減した。
- ・昇降機保全業務契約（POG契約）について従来の「各社随意契約（3年）」としていた契約方式を「一括契約入札方式（3年）」へと移行し、入札を行った結果、約3,800万円を削減した。

【26-3】について、上述の取組を実施し、各種経費を削減したことに加え、一般管理費比率が令和2年度1.2%、令和3年度1.4%となり、中期計画の1.5%を下回ったことから、IVと判断した。

○資金の共同運用及び職員宿舍資産の有効活用の推進【27-1】

- ・道内国立大学法人間で締結した「北海道地区国立大学法人の資金の共同運用に係る協定（Jファンド）」に基づき、資金繰りを予測し、支払業務に支障がない範囲で短期的な運用を行い、令和2年度は延べ6回、23億2千万円の余裕資金を運用し23万3千円の利息収入を、令和3年度は、延べ9回、38億円の余裕資金を運用し45万円の利息収入を得た。
- ・有形固定資産に係る実査を行い、その結果を踏まえ、不用とされた物品について他部署における需要を満たすため転用等を促し、効率的な運用と費用の削減を図った。

- ・「職員宿舍将来計画」のアクションプランに基づき、学長宿舍等及び504棟の売却案について令和3年3月に「中期目標・中期計画の変更」を認可され、5月12日入札公告を行い8月27日に4,500万円で売買契約締結を経て、9月16日に所有権移転が完了した。

2. 共通の観点に係る取組状況

（財務内容の改善の観点）

○外部資金（研究費）の獲得

治験実施医療機関の業務の一部を担い、治験実施体制を支援するための治験支援機関（SMO）への治験業務の一部委託を開始した。

また、令和3年度には治験施設支援機関（SMO）への委託業務を拡大し、SMOからより多くの治験紹介を受けられる体制を整えた。

科研費査読制度の実現可能性調査（フィージビリティ・スタディ）として、研究担当副学長と数名の学内教授が査読者となり、基盤研究（C）、若手研究の応募者の中から9名の査読希望者の査読を実施した。

令和3年度は科研費学内査読トライアルとして、26件の調書の査読を実施し、査読を受けた26件中、13件（50%）が採択された。

治験受入件数の増加を目指し、治験依頼者にとって労力軽減やコスト削減のメリットがある治験関係文書の電磁化の導入を決定し、体制整備を開始した。、取組みの結果、受託研究等件数については、平成26年度301件に対し令和3年度339件と12.6%増加し中期計画指標5%を大きく上回った。

○自己収入の増加

新型コロナウイルス感染症の拡大防止の観点から、寄附者を招いての「感謝の集い」を開催することはできなかったが、高額寄附者への感謝状の贈呈、寄附者への活動報告書の送付により、継続的な寄附獲得への取組等を実施した。その際にリニューアルしたパンフレットを配布し、更なる基金への理解を得ることに務めた。

また、研究等支援事業の導入や、本学看護学科開設30周年記念事業の設置等、新たな事業を行い、積極的に周知を行うことで新たな寄附の獲得に努めた。その際にHPに関連ページの追加等変更を行った。

獲得額は令和2年4月から令和4年3月までに令和2年度に131件17,114,000円、令和3年度に180件6,853,667円、基金創設からの累計は、896件121,413,676円となった。

○経費の抑制

医薬品等については、継続的に価格交渉を行った結果、令和2及び3年度においては合計で約4億2,700万円（前年度末契約単価比）の経費削減が図られた（令和4年3月末現在）。また、薬剤専門委員会及び薬事委員会の承認を得て、先発医薬品のうち81品目を後発医薬品へ切り替えた結果約5,000万円の経費削減が図られた。医療材料については、感染防護用品の値上げが著しい中、継続的に価格交渉を行った結果、約2,300万円（前年度末契約単価比）の経費削減が図

られた（令和4年3月末現在）。北海道3大学共同交渉を実施し、医療材料の価格交渉を行ったところ、合計で約360万円の削減となった。

省エネ対策事業であるESCO（Energy Service Company）事業について、令和3年3月に工事が完成し、4月1日より事業を開始した。これにより光熱費を53,673千円削減した。

昇降機保全業務契約（POG契約）について従来の「各社随意契約（3年）」とされていた契約方式を「一括契約入札方式（3年）」へと移行し、入札を行った結果、約3,800万円を削減した。

○資金の共同運用

資金の運用については、道内国立大学法人間で締結した「北海道地区国立大学法人の資金の共同運用に係る協定（Jファンド）」に基づき、資金繰りを予測し、支払業務に支障がない範囲で短期的な運用を繰り返し行い、令和2年度は延べ6回、23億2千万円の余裕資金を運用し23万3千円の利息収入を、令和3年度は、延べ9回、38億円の余裕資金を運用し45万円の利息収入を得た。

I 業務運営・財務内容等の状況
(3) 自己点検・評価及び当該状況に係る情報の提供に関する目標
① 評価の充実に関する目標

中期目標	○ 自主的・自律的な改善・発展を促す PDCA サイクルの構築に向け、自己点検・評価を厳正に実施する。
------	---

中期計画	進捗状況	判断理由（計画の実施状況等）
<p>《28-1》 IR手法によるデータ分析などのエビデンスに基づいた自己点検・評価体制を平成31年度までに構築する。 また、その分析結果を活用した、学内資源の再配分及び業務運営の改善を行うなどの内部質保証を確立する。</p>	III	<p>(令和2及び3事業年度の実施状況) 中期目標に掲げる自己点検・評価を厳正に実施するため、過年度に引き続き、中期目標・中期計画及び年度計画の進捗管理を実施した。 また、本学の自己点検・評価の基本的な指針となる「旭川医科大学点検評価規程」を補完する規定として「旭川医科大学の内部質保証に関する要領」を新たに制定し、内部質保証の体制及び手順を明確にした。 そのほか、他大学における教員評価システムの調査・情報収集のため、IR手法等を用いて先進的な教員評価を実施している帯広畜産大学と情報交換を実施し、(新型コロナウイルス感染症の発生状況を踏まえ、資料提供により実施した。)その結果を用いて、より効率的な教員評価の実施に向けた検討を開始した。 令和2～3年度については、貢献度評価の基礎となる各種データの集積等準備を進めていたが、新型コロナウイルス感染症による大学運営への影響の見通しが立たず、学内予算への反映を見送った。</p>

I 業務運営・財務内容等の状況
(3) 自己点検・評価及び当該状況に係る情報の提供に関する目標
② 情報公開や情報発信等の推進に関する目標

中期目標	○ 多様なステークホルダーのニーズに対応した広報活動と、教育研究活動に関する情報の集約・分析に基づく戦略的な情報発信により、大学のブランドイメージを向上させる。
------	--

中期計画	進捗状況	判断理由（計画の実施状況等）
<p>《29-1》 大学の多様な教育研究活動等の情報を学内外へ向けて戦略的に発信するため、大学ホームページの改善に関するステークホルダーへのアンケート調査等を平成28年度に実施し、その結果に対応したホームページの改修を平成30年度までに行う。</p>	III	<p>（令和2及び3事業年度の実施状況） 大学及び病院のホームページについて、<u>新型コロナウイルス感染症に関連した特設ページ及びトピックス情報を随時更新し、学生、職員及び患者毎に必要な情報を発信した。</u> 令和2～3年度にかけて、情報基盤センターと協力してWebサーバーをHTTPSに対応させ、セキュリティ強化に務めた。 また、「全国大学サイトユーザビリティ調査」の結果及び伊藤忠テクノソリューションズ株式会社による「インターネット経由によるWebアプリケーション脆弱性診断」の結果から、<u>本学HPのデザイン、機能及びセキュリティ面においても全面的な改変の必要性があると広報企画委員会で審議し、次年度に改変に着手できるよう、予算請求を行った。</u> <u>研究成果や受賞実態、学内のイベントの報告については迅速に確認作業を進め、積極的に情報を掲載し、また令和3年度には、より積極的な公表に繋がられるよう、「旭川医科大学所属研究者による研究成果を旭川医科大学が公表する場合の基準に関する基本方針」の改定について検討した。</u> <u>令和2年度から、本学の財務状況について、様々なステークホルダーに向けてわかり易く解説した「財務報告書」を作成し、大学ホームページで公開した。</u> 令和3年度においても、銀行出身者である監事の意見等を踏まえて、一部の内容や表現を見直し、「財務報告書」を作成・公開した。</p>

(3) 自己点検・評価及び情報提供に関する特記事項

1. 特記事項

○自己点検・評価について【28-1】

自己点検・評価の充実のため、年度計画の進捗管理を継続実施するとともに、本学の自己点検・評価の基本的な指針となる「旭川医科大学点検評価規程」を補完する規定として「旭川医科大学の内部質保証に関する要領」を新たに制定し、内部質保証の体制及び手順を明確にした。

他大学における教員評価システムの調査・情報収集のため、IR 手法等を用いて先進的な教員評価を実施している帯広畜産大学と情報交換を実施し、(新型コロナウイルス感染症の発生状況を踏まえ、資料提供により実施。)その結果を用いて、より効率的な教員評価の実施に向けた検討を開始した。

○大学機関別認証評価の受審【28-1】

大学の教育研究活動等の総合的な状況の評価する「大学機関別認証評価」を令和3年度に受審し適合と認定された。

○情報発信について【29-1】

- ・大学及び病院のホームページについて、新型コロナウイルス感染症に関連したトピックス情報(行事の延期及び中止など)を随時更新し、学生、職員及び患者毎に必要な情報を発信した。
- ・研究者から申請された研究成果に係るプレスリリースについて、昨年度に作成した「旭川医科大学所属研究者による研究成果を旭川医科大学が公表する場合の基準に関する基本方針」に基づき広報企画委員会で審議し、了承されたものを大学HPトップに掲載した。また、他大学との共同プレスリリースを行い積極的に情報発信した。さらにホームページのセキュリティを高めるため、WebサーバーをHTTPSに対応させた。
- ・本学は、国からの運営費交付金を重要な財政基盤とするとともに、多様な財源に支えられた公共的財産として、多岐にわたる活動それぞれに異なるステークホルダーからの理解と支持を得る必要がある。その説明責任として財務諸表を公開しているが、大学経営、教育・研究・社会貢献活動に係る様々な情報について、さらに分かりやすく公表すべきと考え令和2年度から「財務報告書」を新たに作成・公表した。

令和3年度は、主に、「運営体制」、「監査・研究管理体制」、「国立大学法人会計の仕組み」に係るページを追加した。

「運営体制」、「監査・研究管理体制」では、大学の意思決定機関やそれを監査する体制をわかりやすく説明し、また、「国立大学法人会計の仕組み」では、国立大学法人特有の会計処理について図解を用い、丁寧に解説した。

I 業務運営・財務内容等の状況
(4) その他の業務運営に関する重要目標
① 施設整備・活用等に関する目標

中期目標	○ 安全・快適で環境に配慮した持続可能なキャンパスを実現するため、キャンパスマスタープランに基づき施設整備を着実に実施する。
------	--

中期計画	進捗状況	判断理由（計画の実施状況等）
<p>《30-1》 高度な教育、研究及び医療の変化に対応させるため、平成28年度中にキャンパスマスタープランの見直しを行い、既存施設の長期的かつ有効利用を図るため、戦略的な施設マネジメントに取り組む。 また、全学的なエネルギー使用状況を継続的に把握し、省エネルギー機器の導入などにより、環境負荷の少ないキャンパスを構築する。</p>	III	<p>（令和2及び3事業年度の実施状況）</p> <ul style="list-style-type: none"> ・インフラ長寿命化計画（個別施設計画）に基づき、<u>外来棟等屋上防水改修他について「令和4年度国立大学法人施設整備費等要求（概算要求）」を提出し、施設整備計画事業に計上され、令和4年2月に実施計画協議に必要な書類を提出した。</u> ・ユニバーサルデザインの点から外国人でも部屋がわかるように「部屋番号」の整備を7月に完了した。 ・国立大学附属病院が非常時（感染症流行時や災害発生時）に診療を継続し、施設の機能強化を図るための施設整備事業として、トリアージ施設 212㎡の新営工事を行い令和3年9月24日に完成した。 ・全学エネルギー使用状況については、学内ホームページで毎月公表している。 ・ESCO（Energy Service Company）事業について、令和2年9月10日付で受託業者と契約締結をし、令和3年4月の事業開始に向けて約9億円の省エネルギー機器の導入工事が完成し、4月1日より事業を開始した。これにより <u>3,105 t</u> のCO2を削減した。

I 業務運営・財務内容等の状況
(4) その他の業務運営に関する重要目標
② 安全管理に関する目標

中期目標	○ 安心・安全なキャンパス環境の維持向上を図るため、引き続き、職員の安全意識を啓発する取組を行うとともに、取組内容の充実・改善を進める。
------	--

中期計画	進捗状況	判断理由（計画の実施状況等）
<p>《31-1》 職場環境の安全管理意識を啓発する講習会等を開催するとともに、安全衛生委員会委員による巡視及び化学物質等の安全パトロールや医療ガス日常点検等による保管管理状況の確認を行い、職場環境の安心・安全を確保する。</p>	III	<p>（令和2及び3事業年度の実施状況） 安全管理等に関する講習会として、「<u>高圧ガス危険予防規定に基づく保安教育</u>」を令和2、3年度に実施し、計30名の職員が参加した。 令和2年度、3年度ともに、新型コロナウイルス感染症対策をとったうえで安全衛生委員会委員による<u>安全パトロール巡視も定期的（年2回）に実施し、過年度の指導事項が改善されていることを確認するとともに、新たに発生した指摘事項は、該当部署の安全管理担当者を通じて安全管理責任者へ通知し、速やかな改善を依頼した。</u> また、健康に障害を発生させる可能性のある化学物質に関する<u>安全パトロールや自主点検、医療ガスの日常点検等の安全管理活動を実施して、その結果を通知・公表し、作業環境の適正化、職場環境の安心と安全の確保に努めた。</u></p>
<p>《31-2》 メンタルヘルスに関する講習会を毎年度開催し、受講者アンケートの結果に基づいて講習内容の見直しを行う。</p>	III	<p>（令和2及び3事業年度の実施状況） 受講者アンケート結果を参考に、令和3年3月25日に管理職向けストレスチェック結果の活用法の講習会を実施した。（管理監督者24名が受講）<u>実施後のアンケートでは、一般職員向けのセルフケアについての実施要望があったことから、令和4年3月28日よりオンライン配信にてセルフケアに関する研修会を実施した。（114名受講）</u>また、メンタルヘルス研修の実施にあわせて、外部相談窓口の周知を行った。</p>

I 業務運営・財務内容等の状況
(4) その他の業務運営に関する重要目標
③ 法令遵守等に関する目標

中期目標	<ul style="list-style-type: none"> ○ 業務を適正に遂行できるよう、職員の法令遵守意識の向上に積極的に取り組む。 ○ 危機管理体制の機能の充実・強化のため、把握したリスクに対する評価及び継続的な見直しに取り組む。
------	---

中期計画	進捗状況	判断理由（計画の実施状況等）
<p>《32-1》 職員の法令遵守意識を啓発するため、平成 28 年度中にコンプライアンス規程を制定し、職員へ周知するとともに、情報セキュリティポリシー、個人情報保護ポリシー等に関する講習会を毎年度行う。</p>	III	<p>（令和 2 及び 3 事業年度の実施状況） 令和 2 及び 3 年度においては、適正かつ公平な業務遂行及び地域医療に根ざした医療・福祉の向上を理念とする本学の社会的信頼の向上に資することを目的とした「コンプライアンスに関する講演会」と「情報セキュリティに関する講演会」をコロナ禍の状況からオンラインで開催し本学職員に対して啓発を行った。なお、Web での開催とすることで、<u>新型コロナウイルス感染症の感染対策のみならず、会場のみで実施するより多くの職員が講演会に参加できる環境を整えることができた。</u> 令和 2 年度においては 146 名、令和 3 年度においてはオンデマンドにより 10 日間の配信期間を設けたことにより 528 名が受講した。 情報セキュリティに関するリーフレットは令和 2 年度に作成し、学部学生、大学院生の入学時オリエンテーションで配付し啓発している。</p>
<p>《32-2》 研究活動の不正及び研究費の不正使用を防止するため、年 2 回以上の講習会を実施するとともに、新たに e-ラーニングシステムによる研修教材を配信できる環境を平成 29 年度までに整備し、平成 30 年度から e-ラーニングを全職員対象に実施する。</p>	III	<p>（令和 2 及び 3 事業年度の実施状況） e-ラーニングの講義内容の見直しや、受講後の有効期間の見直し、理解度テストの全問正解を必須としたこと、事務職員向けのコンテンツ作成、e-ラーニングシステムを用いた受講管理・未受講者への周知方法を確立すること等で、より効果的にかつ効率よく研究倫理講習を実施する体制を整備した。 また、コンプライアンス推進責任者向けに学外講師による研究不正防止に関する座学と Web を併用したオンライン講習を実施するとともに、講習内容を e-ラーニングシステムで閲覧可能として、<u>対象全職員に e-ラーニング受講を促した。</u></p>
<p>《33-1》 危機管理体制の機能強化のため、平成 29 年度までにリスク分類・リスクレベルを見直し、関係規程等の改正を進める。 また、把握したリスクに対する評価を行い、継続的な見直しに取り組む。</p>	III	<p>（令和 2 及び 3 事業年度の実施状況） 災害対策マニュアルの改訂について、令和 3 年 1 月 18 日に実施した災害訓練の反省点を踏まえて、災害対策ワーキンググループで検討を始め、令和 4 年 4 月 1 日付けで就任する新学長・新病院長を中心とした新執行部に合わせた<u>災害対策マニュアルの改訂準備を進めた。</u> 危機管理室において、<u>新型コロナウイルス感染症の拡大防止のための行動指針（BCP）を令和 2 年 4 月 24 日付けで策定し、必要に応じて見直しを行い（現在は令和 3 年 5 月 18 日改訂版）、感染拡大状況に応じて BCP レベル及び本学の対応を決定し、メール、ホームページ等により職員等への周知・徹底を図った。</u></p>

(4) その他の業務運営に関する特記事項

1. 特記事項

○省エネルギー機器の導入【30-1】

ESCO (Energy Service Company) 事業について、令和2年9月10日付で受託業者と契約締結をし、令和3年4月の事業開始に向けて約9億円の省エネルギー機器の導入工事が完成し、4月1日より事業を開始した。これにより3,105 t のCO2 を削減した。

○附属病院多用途型トリアージスペース整備事業【30-1】

国立大学附属病院が非常時（感染症流行時や災害発生時）に診療を継続し、施設の機能強化を図るための施設整備事業として、トリアージ施設 212 m² の新営工事を行い令和3年9月24日に完成した

○コンプライアンス【32-1】【32-2】

・令和2及び3年度においては、適正かつ公平な業務遂行及び地域医療に根ざした医療・福祉の向上を理念とする本学の社会的信頼の向上に資することを目的とした「コンプライアンスに関する講演会」と「情報セキュリティに関する講演会」をコロナ禍の状況からオンラインで開催し本学職員に対して啓発を行った。なお、Webでの開催とすることで、新型コロナウイルス感染症の感染対策のみならず、会場のみで実施するより多くの職員が講演会に参加できる環境を整えることができた。

令和2年度においては、146名、令和3年度においてはオンデマンドにより10日間の配信期間を設けたことにより528名が受講した。

・情報セキュリティに関するリーフレットは令和2年度に作成し、学部学生、大学院生の入学時オリエンテーションで配付し啓発している。

・本学において研究不正事案が発生したことを受け、以下の再発防止策を講じた。

- ①再発防止策を盛り込んだ「研究活動の不正行為防止実施計画」を策定
- ②再発防止策をコンプライアンス推進責任者へ教授会等で指導・周知
- ③役員及び研究に関わる全教職員に対して研究倫理講習のe-ラーニング受講の義務化
- ④研究倫理講習受講後の有効期間を5年から2年に短縮
- ⑤e-ラーニングシステムを使用した「誓約書」の提出
- ⑥「研究費使用ハンドブック」を「研究活動に関するハンドブック」と改名し大幅な見直しを行ったうえで、全職員にメール配付

施設マネジメントに関する取組

①施設の有効利用や維持管理（予防保全を含む）に関する事項【27-1】

【取組】既に閉鎖している学長宿舎など計5棟の職員宿舎用地については令和2年より売却に向けて準備を進め、令和3年9月に売却した。

【体制】大学運営会議、役員会に逐次現状を報告し、土地や施設の有効活用の必要性について説明した。

【成果】未利用地の売却により、土地の有効活用ができた。また、今後の固定資産税や維持管理にかかる経費が削減できる。

②キャンパスマスタープラン等に基づく施設整備に関する事項【30-1】

【取組】キャンパスマスタープランに基づき、既存施設の老朽化対策として福利施設改修、ライフライン老朽化対策として病院排水管更新、基幹設備更新としてドクターコールPHS基地局更新を行った。

【体制】キャンパスマスタープラン及び整備修繕計画については、副学長を部会長とした「施設・環境計画専門部会」において検討・審議し、役員会で決定した。

【成果】福利施設トイレ改修が完成し良好な衛生環境が確保された。また病院のライフライン及び基幹設備更新により安全で安心な病院施設の機能確保ができた。

③多様な財源を活用した整備手法による整備に関する事項

【取組】平成28年度より6カ年の計画で実施し、厚生労働省保健衛生施設等施設・設備整備費国庫補助金によりエイズ関連病棟病室改修が令和4年1月に全て完了した。

【体制】大学運営会議や病院長補佐会議の審議を得て決定した。

【成果】個室の衛生環境を整備することで患者が入院治療時に安心して療養ができる環境を提供した。

④環境保全対策や積極的なエネルギーマネジメントの推進に関する事項

【30-1】

【取組】ESCO (Energy Service Company) 事業について、令和2年9月に受託業者と契約締結し、計画通り令和3年4月から事業を開始した。エネルギー使用量の見える化を実施している。

【体制】ESCO事業について役員会の審議を得て決定した。

【成果】ESCO事業は令和3年4月から運用開始となり年間約9千万円の省エネルギー効果となる見込みで、削減コストの範囲内で事業費（設備導入の償還額を含む）を賄う予定である。

2. 共通の観点に係る取組状況

（法令遵守及び研究の健全化の観点）

○法令遵守（コンプライアンス）に関する取組

施設マネジメントに関して、法令等に従い体制や規程等の整備が必要な事項に関し、必要な規程や体制の整備を行っている。

- ・防火対策（専門部会、消防計画、火災時の連絡・消防体制）
- ・有害廃液（取扱規程、取扱要項）
- ・病院医療ガス安全管理（委員会、規程）
- ・自家用電気工作物保安規程

- ・高圧ガス危害予防（規）
高圧ガス危害予防規程に基づく保安教育を実施した。
（毎年7月頃に開催し、参加者は25名前後）

○情報セキュリティに関する取組

令和2及び3年度においては、適正かつ公平な業務遂行及び地域医療に根ざした医療・福祉の向上を理念とする本学の社会的信頼の向上に資することを目的とした「コンプライアンスに関する講演会」と「情報セキュリティに関する講演会」をコロナ禍の状況からオンラインで開催し本学職員に対して啓発を行った。なお、Webでの開催とすることで、新型コロナウイルス感染症の感染対策のみならず、会場のみで実施するより多くの職員が講演会に参加できる環境を整えることができた。

令和2年度においては、146名、令和3年度においてはオンデマンドにより10日間の配信期間を設けたことにより528名が受講した。

○危機管理に関する取組

令和3年4月のESCO事業運用開始に伴い、中央機械室を含む学部、病院内の施設設備の事故等への対応の為に「施設・設備等危機管理マニュアル」（施設設備管理業務従事者用）を、建物・設備等の改修を踏まえて改訂した。

○研究費の不正使用や研究活動における不正行為を防止するための体制

令和2年度において発生した研究不正事案を受け、以下の再発防止策を講じた。

- ・再発防止策を盛り込んだ「研究活動の不正行為防止実施計画」の策定
- ・研究活動上の不正行為に関する告発及び相談窓口としての外部窓口設置、学内周知
- ・役員及び研究に関わる全教職員への研究倫理講習（eラーニング受講）の義務化、研究倫理講習受講後の有効期間を5年から2年に短縮
- ・コンプライアンス推進責任者向けオンライン講習（外部講師）の実施、講習内容のeラーニングシステムで閲覧可能として、対象全職員にeラーニング受講を促した。
- ・eラーニングシステムを使用した「誓約書」の提出
- ・「研究費使用ハンドブック」を「研究活動に関するハンドブック」と改名し大幅改訂、全職員にメール配付

研究者教育講習会において「研究費の不正使用防止に関する取組について」と題し、各年度に講義を実施した。

各年度の「決算検査報告掲記事項の周知徹底について」（文科省高等教育局長通知）に基づき、特に国立大学法人に関係する指摘事項等を抜粋して各種会議で報告し、学内に周知した。

研究費の不正防止について、事例や告発受付窓口等を記載したメールにより、全学生に周知した。

【令和2年度評価における課題に対する対応】

研究活動における不正行為については、以下の再発防止策を講じた。

- ・研究活動上の不正行為に関する告発及び相談窓口として、外部窓口を設置して学内への周知を図った。
- ・コンプライアンス推進責任者向けに学外講師によるオンライン講習を実施し、講習内容をeラーニングシステムで閲覧可能として、対象全職員にeラーニング受講を促した。
- ・「研究活動に関するハンドブック」を更新して、全職員にメール配付した。
- ・eラーニングの講義内容の見直しや、受講後の有効期間の見直し、理解度テストの全問正解を必須としたこと、事務職員向けのコンテンツ作成、eラーニングシステムを用いた受講管理・未受講者への周知方法を確立すること等で、より効果的にかつ効率よく研究倫理講習を実施する体制を整備した。

II 大学の教育研究等の質の向上

(4) その他の目標

③ 附属病院に関する目標

中期目標	<ul style="list-style-type: none"> ○ 実践的能力を備え、指導的役割も担うことができる質の高い医療人を養成するため、高度で先進的な教育・研修環境を整備し、さらに、それらを充実させることによって地域医療、教育及び研究に一層貢献する。 ○ 健全な運営状況を確立するため、働きやすい就労環境や安心・安全な医療環境を充実させるとともに、ICT(情報通信技術)を活用した医療支援体制の強化と経営の改善に取り組むこと等により、病院機能を強化する。 ○ 地域の基幹病院として地域医療の先導的役割を果たすため、従来の拠点機能の充実を図るとともに、救急や災害等に対する拠点機能を強化する。 ○ 先端的で信頼性のある医療技術の開発と提供を促進するための研究に対し、支援体制を強化する。
------	---

中期計画	進捗状況	判断理由（計画の実施状況等）
<p>《16-1》</p> <p>本院臨床研修プログラムの希望者を十分に受け入れられる体制を整備するため、協力型臨床研修病院等と連携した研修（たすき掛け研修）を充実させるとともに、平成29年度から始まる新専門医制度へ対応するため、新たな研修プログラムの策定や関連病院との連携強化など実施体制を整備し、臨床研修医の確保に努める。</p>	III	<p>（令和2及び3事業年度の実施状況）</p> <p>令和2年度の臨床研修制度改正を受けて、病院群との連携体制を充実させ、<u>研修医の増減やニーズに対応し得る臨床研修プログラムを用意した。</u></p> <p>特に、高度専門医療機関である大学病院では修得機会が十分確保できない基本的診療業務等については、院内の各診療科や、病院群施設の協力を得て、並行研修など柔軟かつ弾力的なプログラム運用をし、研修目標の達成、研修修了に尽力した。</p> <p>また、研修環境については、研修医室の診療端末の増設など特に研修医からの要望が高いものから着手し、<u>研修医のニーズを反映させた環境改善につとめた。</u>次年度以降も継続的に環境改善を図る予定である。</p> <p>専門医育成・管理センターではセンターの設置と同時に開設したホームページで、各領域プログラムの情報や、教育コンテンツを提供するとともに、令和2年度、令和3年度と連続して、地域医療を担う医師としてキャリア形成を一体的に推進し、広大な北海道の地域医療に貢献する人材育成を目的とした「地域における専門医セミナー」を開催した。令和2年度には57名、令和3年度には59名の専攻医が本院専門プログラムに登録した。</p>
<p>《16-2》</p> <p>安全を含めた医療の質を向上させるため、最新の医療機器操作や手技に関する医療従事者向けの教育プログラム等を策定するなど、スキルアップ支援策を充実する。</p>	III	<p>（令和2及び3事業年度の実施状況）</p> <p>令和2年度に老人看護専門看護師及び認知症看護認定看護師により、ベーシックⅠ、ベーシックⅡ、アドバンスの3コースから構成される「急性期病院における認知症ケア」の研修プログラムを作成した。令和3年度には、本研修プログラムをもとに、認知症看護に関する知識・技術を理解し、認知症の重症度に応じた認知症看護ケアを実践できる人材を育成することを目的とした急性期病院における認知症ケア研修をベーシックⅠ・Ⅱ①②とアドバンスⅠ・Ⅱの全5回を開催した。</p> <p>医療安全管理部、医療機器安全管理作業部会及び臨床工学室が協働し、「ME 機器安全使用セミナー」開催し（eラーニング）酸素ボンベや生体情報モニタにおける使用上の注意点、輸液ポンプや低圧持続吸引器における安全使用のための基本構造や原理、注意点等の理解向上を図った。【参加人数】令和2年：延べ1,682名（2回あわせて） 令和3年：延べ1,702名（2回あわせて）</p>

<p>《17-1》 急性期病院として、リスクの特に高い患者に対し、質の高い医療を提供するため、救急・災害医療の机上シミュレーションキットを使用したトレーニングプログラム等の教育プログラムを作成し、専門部隊型チーム医療を推進する人材を養成する。また、院内各診療科・部門・医療スタッフとの情報・課題等が共有できる環境を整備し、医療従事者の負担軽減や医療安全体制を強化する。</p>	<p>III</p>	<p>(令和2及び3事業年度の実施状況) 令和3年1月18日に災害時の本部立ち上げ訓練を本院病院会議室で実施し、反省点を踏まえて、災害対策ワーキンググループで災害対策マニュアルの改訂について検討を始め、現在は令和4年4月1日付けで就任する新学長・新病院長を中心とした新執行部に合わせた災害対策マニュアルの改訂準備を進めている。 また、<u>災害に的確な対処ができる人材を養成するため、北海道原子力防災訓練 原子力災害医療活動訓練に毎年2名ずつ参加している。</u> クラウド型遠隔医療の利用については、脳神経外科において、令和2年度に40例、令和3年度に42例の症例で利用実績があり、<u>特に専門の医師が常駐していない地方病院に取って大きな貢献をしていると考えられる。</u>また、小児外科においては、令和2年度に7例、令和3年度に1例利用実績があり、<u>着実に利用範囲を拡大している。</u> 令和2年度から医療従事者の負担軽減のため、ドクターアシスタント(DA)計41名(病棟18/外来23)配置しており、<u>令和3年度の医師負担軽減調査を外来及び病棟医長等44名の医師にアンケートを実施したところ、11項目中9項目は5割以上、1項目は4割以上の医長から「効果あり」と評価を得た。</u></p>
<p>《17-2》 診療情報の共有による病病連携及び病診連携を強化するため、地域医療連携ネットワークを活用した組織的な支援体制を充実し、紹介率80%程度、逆紹介率70%程度を達成する。</p>	<p>IV</p>	<p>(令和2及び3事業年度の実施状況) 令和2年10月より地域の基幹病院かつ大学病院として重症患者に高度な医療を提供できるよう、<u>かかりつけ医などからの紹介を原則とする完全予約制を導入した。</u> また、完全予約制を推進するために、制度に対する院内の理解を深め、院外広報を積極的に行った結果、予約率が向上したことにより、<u>地域における病院機能の適切な分担と強化を図ることが出来た。</u> 外来患者をかかりつけ医への紹介する業務の準備として、紹介先を検索するツール(メダップ株式会社の連携強化システム)の導入を進めるなど、<u>地域医療連携ネットワークの活用や新たな地域医療連携システムの構築により、令和4年3月末現在で、紹介率93.4%、逆紹介率85.9%と中期計画の数値を大きく上回っている。</u></p>
<p>《17-3》 医療の質・安全の向上のため、クオリティ・インジケータ(医療の質指標)を測定・分析し、他機関との比較による課題抽出や業務改善に向けた研修会などを開催するとともに、ISO15189等の外部評価による認証を平成33年度までに取得する。</p>	<p>IV</p>	<p>(令和2及び3事業年度の実施状況) 国立大学附属病院長会議が定める「病院評価指標」の各指標項目について、直近5年間分の数値に基づく自己点検評価の記載を取りまとめた。 <u>他大学との比較では、国立大学附属病院長会議から配信される調査結果報告を基に本院の強みと弱みがわかるようベンチマークに努め、結果について院内の主要な会議で報告を行った。</u> ISO15189の認定取得に向け、前年度から引き続き運営改善活動を継続し、また、臨床検査・輸血部内のQMS機能組織体制の明確化を行い、「品質管理室」、「内部監査室」等を設置しISO15189認定申請に向けた受審体制の環境整備を行い、<u>令和3年1月22日付けで認定を取得した。</u> ISO15189について、病理部においても認定取得に向けた各種作業を行い、<u>令和3年10月22日付けで認定を取得した。</u></p>

<p>《17-4》 経営基盤を強化するため、国立大学病院管理会計システム（HOMAS2）等による収支状況の分析を踏まえ、診療報酬制度に対応した増収対策やコスト縮減等の経営戦略を策定し、計画的に実施する。 また、経営状態を細部にわたって把握・分析するため、各診療科に配置された経営担当医長を中心とした管理体制を構築するとともに、各診療科等との病院長ヒアリングを充実させる。</p>	<p>IV</p>	<p>（令和2及び3事業年度の実施状況） 病院長ヒアリングを3診療科と行ったほか、病院全体で取り組める課題の検証を行った。 効率的な病院経営による収支改善を図るため、各種の加算の上位取得及び新規取得を行ったことにより、請求できる診療報酬の金額が大きくなる医療機関別係数が上昇した。令和2年12月期には係数が全国の国立大学病院の中で1位となった。 病院執行部の経営改善マインドの醸成につながるよう、従前は行っていなかったKPIの設定案など、詳細な経営状況の分析結果を病院長補佐会議において報告している。</p>
<p>《18-1》 地域がん診療連携拠点病院・肝疾患診療連携拠点病院などの地域医療水準の標準化を図るため、医療関係者や住民に対して拠点病院機能を生かした講習会や研修会を開催するなど最新の医療情報を提供する機会を増やす。 また、地域連携パスを推進するため、地域医療に係る連携パス協議会等に積極的に参画する支援体制を整備し、地域の医療機関等との連携協力体制を強化する。</p>	<p>III</p>	<p>（令和2及び3事業年度の実施状況） 新型コロナウイルス感染症の感染拡大による影響で従前どおりの活動を行えなくなっているが、代わりにオンラインツールを利用し、地域がん診療連携拠点病院及び肝疾患診療連携拠点病院として医療従事者及び一般市民の学びにつながるような企画を多数開催した。 北海道がん診療連携協議会の地域連携クリティカルパス部会（20医療機関参加）の部会長病院として、道内の協力病院におけるクリティカルパスの運用状況について調査し、情報共有を行った。 「脳卒中の地域連携クリティカルパス」（17医療機関参加）について、協力医療機関と協議会を開催し、連携強化に努めた。また、「大腿骨骨折の地域連携クリティカルパス」（4医療機関参加）については、当院が主催のZoom会議を実施した。</p>
<p>《18-2》 地域の救急や災害に対する将来的な医療需要に対応するため、研修を活用してDMAT（Disaster Medical Assistance Team 災害派遣医療チーム）隊員を養成し、地域単位でDMATを編成する体制を構築することによって、地域の救急医療に対し人材派遣による支援を行うとともに、地方公共団体等の関係機関と連携して災害訓練を実施し、高度急性期医療機能を強化する。</p>	<p>III</p>	<p>（令和2及び3事業年度の実施状況） 日本DMAT隊員養成研修に参加し、令和2年度に1名（看護師）、令和3年度に1名（業務調整員）の日本DMAT隊員を養成することができた。退職による人員減もあったが、令和4年3月現在で災害拠点病院として求められる、DMAT3チームを組むことができる隊員数が揃っている。 大規模地震時医療活動訓練には令和2年度にはDMAT1チームが参加したが、令和3年度中のいくつかの訓練へ申込を行ったが、コロナ禍で参加可能チーム数が限られていることもあり、参加することはできなかった。 北海道DMAT連絡協議会については、令和3年3月31日付けで書面開催された。</p>

<p>《19-1》 臨床研究支援センターを中核として、データ品質が保証された医薬品、医療機器、体外診断薬などの創出を目指す臨床研究の支援を行い、教育研究推進センターと既に進行中の「橋渡し研究加速ネットワークプロジェクト」の連携支援体制を定着させる。</p>	III	<p>(令和2及び3事業年度の実施状況) 令和2年度は前年度から支援を開始した医師主導治験及び特定臨床研究2件の支援を継続し、医師主導治験2件及び特定臨床研究1件の支援を新規に開始、令和3年度は医師主導治験3件及び特定臨床研究1件の支援を前年度から継続し、特定臨床研究1件の支援を新規に開始するなど、治験・特定臨床研究の継続支援及び新規支援を安定的に行っている。</p>
--	-----	---

II 教育研究等の質の向上の状況に関する特記事項

○附属病院について

1. 評価の共通の観点に係る取組状況

(1) 質の高い医療人育成や臨床研究の推進等、教育・研究機能の向上のために必要な取組が行われているか（教育・研究面の観点）

【卒後臨床研修センターの環境整備等】

- ・本学地域枠学生の卒業後の研修先として対応し得る募集定員の確保や、研修医や指導診療科のニーズに柔軟に対応できる初期研修プログラムを作成した。
- ・研修医が2年間で到達目標を達成し、スムーズに専門研修へ移行できるよう、進捗状況を把握し、サポートを行った。
- ・研修医室の診療端末の増設など特に研修医からの要望が高いものから着手し、研修医のニーズを反映させた環境改善につとめた。

【新専門医制度への対応】

- ・各領域専攻医の在籍状況を調査したほか、専門医育成・管理センター会議等で全領域の状況を確認し、本院全体の専門研修の状況を把握した。
- ・主に内科専門研修におけるプログラム運用の補助を行い、内科専門医の育成に寄与した。
- ・令和2年8月、令和3年9月に地域医療を担う医師としてキャリア形成を推進し、広大な北海道の地域医療に貢献する人材育成を目的とした「地域における専門ドクターセミナー」を企画・開催した。

(2) 大学病院として質の高い医療の提供のために必要な取組が行われているか（診療面の観点）

【遠隔医療の実施及び医療サービスの継続的・安定的な提供】

地域間の医療格差を解消するための一手段として、画像情報に基づくリアルタイム及び非リアルタイムでの遠隔医療や、スマートフォンを用いたクラウド医療を継続している。さらに、令和2年度からは、オンライン診療、オンライン服薬指導、ドローンによる医薬品配送を連動させて、パンデミックや大規模災害等によって通院が困難となった状況下でも医療サービスを継続的・安定的に提供できる体制構築について検討を開始した。

がん診療に関する専門知識を医療従事者へ提供するため、「地域がん診療連携拠点病院研修会」を深川市立病院とともに実施した。

本学独自開催の市民公開講座を YouTube に動画をアップロードすることで開催した。

【多職種による協働の推進及び負担軽減対策】

医師の負担軽減・処遇改善を図るため、医師事務作業補助者（ドクターアシ

スタント）41名（病棟18/外来23）/（非常勤17/派遣24）を配置した。また、医師事務作業補助体制加算15:1の施設申請をし、令和2年5月1日付けで承認され算定を開始した。

順次、ドクターアシスタント業務拡大の取り組みを行うとともに、派遣職員である外来ドクターアシスタントのうち数名を非常勤職員として採用し、直接雇用することにより業務に対する意欲・向上心を持たせ、他のドクターアシスタントへの教育を担当させることとした。

【8K内視鏡を用いた腹腔鏡手術システムの導入】

令和2年度に導入した8K内視鏡システム（8Kはハイビジョン映像の16倍の解像度）により、手術前検査において、がんの性状や範囲を精密に判断することができ、適切な切除法及び切除範囲を選択することが可能となった。さらに、従来行われていた検査で異常を指摘されていない微細な併存病変の有無も確認できるようになった。

【臨床検査室認定】

臨床検査室の技術能力を証明する国際規格「臨床検査室認定（ISO15189）」を令和3年1月に臨床検査・輸血部で取得し、令和3年10月に病理部でも取得した。

【地域医療の充実に向けた取組】

○地域医療ネットワーク

地域の医療機関と検査・画像等のデータを共有し、安心して地域の医療機関へ転院・通院ができるよう地域医療ネットワーク（たいせつ安心i医療ネット）における公開患者数は延べ4,300人を超え、登録患者数を年々拡大している。登録患者数の拡大に伴い、紹介・逆紹介・転院等に伴う診療情報共有の推進が図られており、地域医療機関でも活発に活用されている。

○地域連携クリティカルパス

「脳卒中の地域連携クリティカルパス」（20医療機関参加）について、協力医療機関と協議会を開催し、連携強化に努めた。また、「大腿骨骨折の地域連携クリティカルパス」（4医療機関参加）については、当院が主催のZoom会議を実施した。

【災害医療の充実に向けた取組】

釧路沖で地震が発生したことを想定して実施された大規模地震時医療活動訓練へ本学のDMAT1チームが参加した。

【安全管理体制の整備】

・毎年、診療マニュアル（医療事故防止対策編）について、見直しを行い一部改

訂した。

- ・インシデントの報告を踏まえ、適切な対応を行うとともに院内周知をした。
- ・院内安全行動の実態を確認し、職員の安全文化の醸成、意識向上を目的として医療安全管理部員による院内ラウンドを実施した。その他、GRMを中心に2か月に1回の適時ラウンドを実施した。
- ・重要診断情報伝達漏れ防止システムを用いた画像診断報告書・病理診断報告書の未読・未説明数を毎月の関係会議で報告するとともに、各診療部門の長及び報告書の承認責任者に未読・未説明数を通知し、未読・未説明が減少するよう継続的にモニタリングしている。
- ・医療安全管理部専従薬剤師からの疑義照会データベースをモニタリングし、その結果を毎月の関係会議で報告することにより、情報の院内共有を図っている。
- ・インフォームド・コンセント（以下、ICとする）の説明書における病院としての把握・確認について、継続して進めている。そのなかで、全診療科で使用可能となるよう院内共通書式として胸腔ドレナージ及び胸腔穿刺のIC説明書を作成した。また、IC実施時に同席すべき職種における院内基準をより明確にする等のため、IC実施マニュアルを改訂した。
- ・胃瘻造設・カテーテル交換における事故防止のため、胃瘻カテーテル交換マニュアルを作成し、常時参照可能となるよう病院情報システムに掲載した。
- ・CVポート管理WGを立ち上げ、院内共通のCVポート取扱マニュアルの作成に向けて検討している。

（3）継続的・安定的な病院運営のために必要な取組が行われているか（運営面の観点）

【モバイル遠隔医療の推進】

平成28年度から開始した「クラウド型救急医療連携支援事業」において、スマートフォンなどのモバイル端末が遠隔医療に有用であること、また、医師間のコミュニケーションが活発化し、業務効率も向上することを明らかにした。平成30年度から、研修医を含む全医師にスマートフォンを配付し、クラウドを介して地方病院を支援するモバイル遠隔医療の推進及び当院患者へのサービスの更なる向上を目的とした医師同士の診療情報の共有化を行った。また、業務用SNSを活用し、当院スタッフ間のコミュニケーション活発化による院内業務の効率向上を図っている。

【診療経費の削減】

医薬品等については、継続的に価格交渉を行った結果、令和2及び3年度においては合計で約4億2,700万円（前年度末契約単価比）の経費削減が図られた（令和4年3月末現在）。また、薬剤専門委員会及び薬事委員会の承認を得て、先発医薬品のうち81品目を後発医薬品へ切り替えた結果約5,000万円の経費削減が図られた。医療材料については、感染防護用品の値上げが著しい中、継続的に価格交渉を行った結果、約2,300万円（前年度末契約単価比）の経費削減が

図られた（令和4年3月末現在）。北海道3大学共同交渉を実施し、医療材料の価格交渉を行ったところ、合計で約360万円の削減となった。

【経営改善】

- ・効率的な病院経営による収支改善を図るため、各種の加算の上位取得及び新規取得を行ったことにより、請求できる診療報酬の金額が大きくなる医療機関別係数が上昇した結果、令和2年12月期には係数が全国の国立大学病院の中で1位となった。
- ・外来において令和2年10月から原則完全予約制を開始し、予約率は上半期64.9%から下半期77.8%へと向上した
- ・DPCデータ分析システム「ヒラソル」を用いて、腸閉塞に対して緊急入院した症例のうちイレウス管の挿入をした患者の救急医療管理加算の算定割合について、他病院とベンチマークをした。その結果、他院に比べ算定率が低い事が分かり、当該症例については、救急症例として患者評価を適切に行っていただくよう診療科にお願いするとともに、請求担当者も医師からオーダーが無かった際には診療科へ照会を行い積極的な算定に努め、令和3年1月診療分までの実績で前年度比7,510千円の増収となった。（参考：イレウス管とは、腸閉塞の患者に対して腸管内の減圧をするためのもの。また減圧した後に、イレウス管より造影剤を注入し小腸造影することで、閉塞部位の診断にも役立つ。）
- ・在宅療養指導管理料について、看護部、会計課と共同で適正な算定をするべく、症例分析、電子カルテ内の「管理料なび」の運用を整理し、算定漏れやカルテ記載漏れに貢献した。
- ・手術室効率化支援システムのSKILLINKを活用することで、手術室の算定漏れ状況を把握できるようになった。その結果、算定漏れの対策が立てやすくなり、手術部と打ち合わせを行った結果、徐々に算定漏れが減っている。

Ⅲ 予算（人件費の見積もりを含む。）、収支計画及び資金計画

※ 財務諸表及び決算報告書を参照

Ⅳ 短期借入金の限度額

中期計画別紙	中期計画別紙に基づく年度計画	実績
1 短期借入金の限度額 1, 296, 858千円 2 想定される理由 運営費交付金の受入遅延及び事故の発生等により緊急に必要となる対策費として借り入れることが想定されるため。	1 短期借入金の限度額 1, 296, 858千円 2 想定される理由 運営費交付金の受け入れ遅延及び事故の発生等により緊急に必要となる対策費として借り入れることが想定されるため。	該当なし

Ⅴ 重要財産を譲渡し、又は担保に供する計画

中期計画別紙	中期計画別紙に基づく年度計画	実績
1. 重要な財産を譲渡する計画 該当なし 2. 重要な財産を担保に供する計画 病院の施設・設備の整備に必要となる経費の長期借入に伴い、本学の土地及び建物を担保に供する。	1. 重要な財産を譲渡する計画 該当なし 2. 重要な財産を担保に供する計画 病院の施設・設備の整備に必要となる経費の長期借入に伴い、本学の土地及び建物を担保に供する。	1. 重要な財産を譲渡する計画 職員宿舎の土地（北海道旭川市緑が丘2条4丁目7番、8番、10番2号 4,101.49㎡）を譲渡した。 2. 重要な財産を担保に供する計画 病院の施設・設備の整備に必要となる経費の長期借入に伴い、本学の土地及び建物を担保に供した。

VI 剰余金の使途

中期計画別紙	中期計画別紙に基づく年度計画	実績
<p>○ 毎事業年度の決算において剰余金が発生した場合は、その全部又は一部を、文部科学大臣の承認を受けて、以下の使途に充てる。</p> <p>(1) 教育・研究及び医療の質の向上（施設・設備の充実、要員等の整備）</p> <p>(2) 組織運営の改善</p> <p>(3) 若手教職員の育成</p> <p>(4) 学生及び留学生等に対する支援</p> <p>(5) 国際交流の推進</p> <p>(6) 産学官連携及び社会との連携の推進</p> <p>(7) 福利厚生の実施</p>	<p>○ 毎事業年度の決算において剰余金が発生した場合は、その全部又は一部を、文部科学大臣の承認を受けて、以下の使途に充てる。</p> <p>(1) 教育・研究及び医療の質の向上（施設・設備の充実、要員等の整備）</p> <p>(2) 組織運営の改善</p> <p>(3) 若手教職員の育成</p> <p>(4) 学生及び留学生等に対する支援</p> <p>(5) 国際交流の推進</p> <p>(6) 産学官連携及び社会との連携の推進</p> <p>(7) 福利厚生の実施</p>	<p>該当なし</p>

Ⅶ その他 1 施設・設備に関する計画

中期計画別紙			中期計画別紙に基づく年度計画			実績		
施設・設備の内容	予定額 (百万円)	財 源	施設・設備の内容	予定額 (百万円)	財 源	施設・設備の内容	決定額 (百万円)	財 源
小規模改修	総 額 204	(独)大学改革支援・ 学位授与機構施設費 交付金 (204)	<ul style="list-style-type: none"> ・調剤支援システム ・附属病院多用途 トリアージスペース 整備事業 ・基幹・環境整備(衛 生対策等) ・基幹・環境整備(屋 外環境整備) ・病院設備整備 (超音波画像診断シ ステム) (患者情報モニタリ ングシステム) (手術室安定稼働シ ステム) ・小規模改修 	総 額 831	設備整備費補助金 (159) 施設整備費補助金 (174) 長期借入金 (474) (独)大学改革支援・ 学位授与機構施設 費交付金 (24)	<ul style="list-style-type: none"> ・調剤支援システム ・附属病院多用途 型トリアージスペ ース整備事業 ・基幹・環境整備 (衛生対策等) ・基幹・環境整備(屋 外環境整備) ・病院設備整備 (超音波画像診断シ ステム) (患者情報モニタリ ングシステム) (手術室安定稼働シ ステム) ・小規模改修 	総 額 528	設備整備費補助金 (23) 施設整備費補助金 (152) 長期借入金 (329) (独)大学改革支援・ 学位授与機構施設 費交付金 (24)
<p>注1) 施設・設備の内容、金額については見込みであり、中期目標を達成するために必要な業務の実施状況等を勘案した施設・設備の整備や老朽度合等を勘案した施設・設備の改修等が追加されることもある。</p> <p>注2) 小規模改修について平成28年度以降は平成27年度同額として試算している。</p> <p>なお、各事業年度の施設整備費補助金、(独)大学改革支援・学位授与機構施設費交付金、長期借入金については、事業の進展等により所要額の変動が予想されるため、具体的な額については、各事業年度の予算編成過程等において決定される。</p>			<p>注) 金額は見込みであり、上記のほか、業務の実施状況等を勘案した施設・設備の整備や、老朽度合い等を勘案した施設・設備の改修等が追加されることもあり得る。</p>					

○ 計画の実施状況等

1. 設備整備費補助金により、調剤支援システムを整備した。なお、納期の延長により補助金を令和4年度に繰越したため、計画と実績に差異がある。
2. 長期借入金により、超音波画像診断システム、患者情報モニタリングシステム、手術室安定稼働システムを整備した。なお、入札による他、納期の延長により補助金を令和4年度に繰越したため、計画と実績に差異がある。
3. 施設整備費補助金の第3次補正予算が令和3年2月8日に交付となり、病院トリアージ施設新営工事を令和3年5月に着工し、令和3年9月24日に完

- 了した。
4. 施設整備費補助金の第3次補正予算が令和3年2月25日に交付となり、臨床講義棟空調機更新工事を令和3年7月に着工し、令和3年11月30日に完了し、同日に交付となった基幹・環境整備(ボイラー煙突解体等)工事を令和3年7月に着工し、令和4年3月31日に完了した。
 5. (独)大学改革支援・学位授与機構施設費交付金により、東病棟低層階排水管更新工事を令和3年9月29日に着工し、令和3年12月に完了した。

Ⅶ その他	2 人事に関する計画
--------------	-------------------

中期計画別紙	中期計画別紙に基づく年度計画	実績
<p>1. 人事給与制度の改革として、承継職員の教員 10% に年俸制を適用する。</p>	<p>(1) 教員に対する新たな年俸制を、新規採用者等を対象に適用し、承継職員の教員における年俸制の割合を 10%以上に維持する。</p>	<p>『「(1)業務運営の改善及び効率化に関する目標を達成するための措置」 P 8、参照』</p>
<p>2. 男女共同参画推進のため、平成 33 年度までに管理職の女性比率を 12.5%にする。</p>	<p>(2) 令和 3 年度中に管理職の女性比率を 12.5%にするため、女性職員に対し、係長職への昇任などキャリアパスを考慮した人事配置等を進めるとともに、管理職に登用可能な人材を養成するためにキャリアアップ研修等へ積極的に参加させる。</p>	<p>『「(1)業務運営の改善及び効率化に関する目標を達成するための措置」 P 8、参照』</p>
<p>3. 専門的な研修への参加、他機関との人事交流及び社会人等の選考採用により、事務に必要な専門的知識・能力を有する職員を養成する。</p>	<p>(3) 職員の資質・能力を向上させるため、専門的な各種研修へ引き続き参加させ、更に、参加者からの研修報告書の提出等により、研修効果を確認する。また、専門的知識・能力を有する社会人を選考採用する。</p>	<p>『「(1)業務運営の改善及び効率化に関する目標を達成するための措置」 P 10、参照』</p>
<p>4. 経営の健全化に向けて、人件費を、平成 28 年度から 3 年間に於いて平成 27 年度当初予算に比べ 3 %程度削減する。</p>	<p>(4) 「第 3 期中期目標期間中の人事管理に関する基本方針」に基づいて人件費の管理を行う。</p>	<p>『「(2) 財務内容の改善に関する目標を達成するための措置」 P 16、参照』</p>

○ 別表1 (学部の学科、研究科の専攻等の定員未充足の状況について)

学部の学科、研究科の専攻等名	収容定員 (a) (人)	収容数 (b) (人)	定員充足率 (b)/(a)×100 (%)
(学士課程)			
医学部 医学科	678	702	103.5
看護学科	240	243	101.2
学士課程 計	918	945	102.9
(修士課程)			
医学系研究科 看護系専攻	32	44	137.5
修士課程 計	32	44	137.5
(博士課程)			
医学系研究科 医学専攻	60	75	125.0
博士課程 計	60	75	125.0

○ 計画の実施状況等

・医学部医学科の収容定員には、2年次編入学分（10人、4月入学）を含む。

○ 別表2 (学部、研究科等の定員超過の状況について)

学部・研究科等名	収容定員 (A)	収容数 (B)	外国人留学生数 (C)	左記の外国人留学生のうち			休学者数 (G)	留年者数 (H)	左記の留年者数のうち、修業年限を超える在籍期間が2年以内の者の数 (I)	長期履修学生数 (J)	長期履修学生に係る控除数 (K)	超過率算定の対象となる在学者数 (L) 【(B)-(D、E、F、G、I、Kの合計)】	定員超過率 (M) (L)/(A)*100
				国費留学生数 (D)	外国政府派遣留学生数 (E)	大学間交流協定に基づく留学生等 (F)							
	(人)	(人)	(人)	(人)	(人)	(人)	(人)	(人)	(人)	(人)	(人)	(人)	(%)
(平成28年度)													
医学部	982	980	0	0	0	0	8	27	2	0	0	970	98.8
医学系研究科	92	133	6	0	0	0	12	16	16	39	12	92	101.1
(平成29年度)													
医学部	982	978	0	0	0	0	14	23	2	0	0	962	98.0
医学系研究科	92	134	5	0	0	0	15	17	15	21	11	93	101.1
(平成30年度)													
医学部	977	998	0	0	0	0	13	26	0	0	0	985	100.8
医学系研究科	92	124	2	0	0	0	18	11	10	32	11	85	92.4
(令和元年度)													
医学部	962	976	0	0	0	0	11	13	1	0	0	964	100.2
医学系研究科	92	125	2	0	0	0	14	12	11	32	12	88	95.7
(令和2年度)													
医学部	935	949	0	0	0	0	4	19	18	0	0	927	99.1
医学系研究科	92	122	4	1	0	0	12	13	10	47	17	82	89.1
(令和3年度)													
医学部	918	945	0	0	0	0	14	31	29	0	0	902	98.3
医学系研究科	92	119	4	1	0	0	15	17	16	46	17	70	76.1